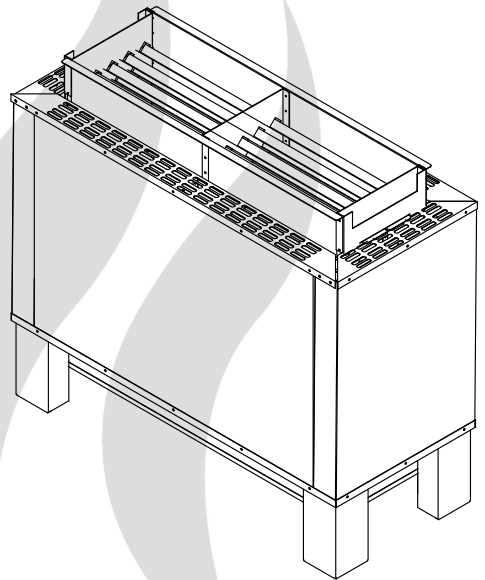


34.G



- (D) Montage- und Gebrauchsanweisung**
- (GB) Assembly and operating instruction**
- (RU) Руководство по монтажу и эксплуатации**

MADE IN GERMANY



IPx4



Deutsch	3
English.....	15
Русско	27

Deutsch

Inhalt

Bestimmungsgemäße Verwendung	4
Allgemeine Hinweise	4
Wichtige Hinweise	5
Elektroanschluss	6
Anschlusspläne.....	7
Verdrahtungsschema für Saunaöfen 12-27 kW mit Lastaufteilung auf Steuergerät und Leistungsschaltgerät	8
Verdrahtungsschema für Saunaöfen bis 36 kW ohne Lastaufteilung	8
Optionales Zubehör	8
Montage.....	9
Mindestabstände.....	9
Montage des Abdeckschutzes am Saunaofen.....	10
Saunasteine.....	11
Wartung und Pflege	11
Service Adresse:.....	13
Gewährleistung.....	13
Rücksende-Verfahren (RMA) – Hinweise für alle Rücksendungen!	14

Sehr geehrte Kundin, sehr geehrter Kunde, Sie haben ein hochwertiges technisches Gerät erworben, mit welchem Sie lange Jahre Freude am Saunabaden haben werden. Dieses Saunaheizgerät wurde nach den aktuellen europäischen Sicherheitsnormen konstruiert, geprüft und im Herstellerwerk nach der Qualitätsmanagementnorm DIN EN ISO 9001:2000 gefertigt.

Zu Ihrer Information ist diese ausführliche Montage- und Bedienungsanleitung für Sie erstellt worden. Beachten Sie insbesondere die **wichtigen Hinweise** und die Angaben zum elektrischen Anschluss.

Wir wünschen Ihnen eine anregende Erholung und ein erlebnisreiches Saunabaden.

Bestimmungsgemäße Verwendung

Dieses Saunaheizgerät ist ausschließlich für den Gebrauch zur Erwärmung von Saunakabinen, in Verbindung mit einem entsprechenden Steuergerät bestimmt.

Jeder darüber hinausgehende Gebrauch gilt als nicht bestimmungsgemäß! Zum bestimmungsgemäßen Gebrauch gehört auch die Einhaltung der gängigen Betriebs-, Wartungs- und Instandhaltungsbedingungen.

Für abweichende, eigenmächtige Veränderungen und daraus resultierende Schäden haftet der Hersteller nicht; das Risiko hierfür trägt allein der Verursacher.

Allgemeine Hinweise

Beachten Sie, dass Sie ein optimales Saunaklima nur dann erreichen, wenn die Kabine mit ihrer Zuluft und Abluft, das Saunaheizgerät und das Steuergerät aufeinander abgestimmt sind.

Beachten Sie die Angaben und Informationen Ihrer Sauna-Lieferanten.


Die Saunaheizgeräte erwärmen Ihre Saunakabine durch aufgeheizte Konvektionsluft. Dabei wird Frischluft aus der Zuluftöffnung angesaugt, die durch das Erwärmen nach oben steigt (Konvektion) und dann in der Kabine umgewälzt wird. Ein Teil der verbrauchten Luft wird durch die Abluftöffnung in der Kabine nach außen gedrückt. Hierdurch entsteht das typische Saunaklima bei dem in Ihrer Sauna direkt unter der Decke Temperaturen von ca. 110°C erreicht werden, die durch das Temperaturgefälle in der Kabine auf ca. 30-40°C im Fußbereich sinken. Daher ist es nicht ungewöhnlich, wenn z.B. am Temperaturfühler über dem Ofen 110°C herrschen, das Thermometer, welches ca. 20-25 cm unter der Kabinendecke an der Saunawand montiert ist, aber nur 85°C anzeigt. In der Regel liegt die Badetemperatur bei max. Temperatureinstellung im Bereich der oberen Liegebank zwischen 80°C und 90°C.


Beachten Sie, dass in der Kabine immer über dem Saunaheizgerät die höchsten Temperaturwerte entstehen und dort auch die Temperaturfühler und Sicherheitsbegrenzer nach den Angaben der Steuergeräte-Montageanleitung anzubringen sind.

Beim ersten Aufheizen kann es zu einer leichten Geruchsbildung durch verdunsten von Betriebsstoffen aus den Fertigungsprozessen kommen. Lüften Sie nach diesem Vorgang Ihre Kabine, bevor Sie mit dem Saunabad beginnen.





Überprüfen Sie zunächst, ob das Saunaheizgerät unbeschädigt bei Ihnen angekommen ist. Transportschäden reklamieren Sie umgehend bei der anliefernden Spedition oder wenden Sie sich an die Firma die Sie beliefert hat.


Wichtige Hinweise

 **Bei unsachgemäßer Montage besteht Brandgefahr! Lesen Sie bitte diese Montageanleitung sorgfältig durch. Beachten Sie besonders die Maßangaben und die nachfolgenden Hinweise.**

- Dieses Gerät ist nicht dafür bestimmt, durch Personen (einschließlich Kinder), mit eingeschränkten physischen, sensorischen oder geistigen Fähigkeiten oder mangels Erfahrung und/oder mangels Wissen benutzt zu werden, es sei denn sie werden durch eine für ihre Sicherheit zuständige Person beaufsichtigt, oder erhielten von ihr Anweisungen, wie das Gerät zu benutzen ist.
- Kinder müssen beaufsichtigt werden, um sicherzustellen, dass sie nicht mit dem Gerät spielen.
-  Die Montage und der Anschluss des Saunaheizgerätes, Steuergerätes und anderer elektrischer Betriebsmittel mit festem Netzanschluss dürfen nur durch einen Fachmann erfolgen. Hierbei sind besonders die notwendigen Schutzmaßnahmen nach VDE 0100 v. § 49 DA/6 und VDE 0100 Teil 703/2006-2 zu beachten.
- Saunaheiz- und Steuergerät dürfen nur in Saunakabinen aus geeignetem, harzarmen und unbehandeltem Material (z.B. Nordische Fichte) verwendet werden.
- In der Saunakabine darf nur ein Saunaofen mit der erforderlichen Heizleistung montiert werden.
- In jeder Saunakabine sind Be- und Entlüftungsöffnungen vorzusehen. Die Belüftungsöffnungen müssen immer hinter dem Saunaheizgerät, ca. 5 bis 10 cm über dem Fußboden angeordnet werden. Die Mindestmaße der Be- und Entlüftungsöffnungen entnehmen Sie der Tabelle.
- Die Entlüftung wird immer diagonal versetzt zum Saunaheizgerät in der hin-

teren Saunawand im unteren Bereich angebracht. Die Be- und Entlüftung darf nicht verschlossen werden. Bitte beachten Sie die Hinweise Ihres Saunakabinenlieferanten.

- Für die Regelung bzw. Steuerung des Saunaheizgerätes ist eines der später angegebenen Steuergeräte zu verwenden. Dieses Steuergerät wird an geeigneter Stelle an der Kabinen-**Außenwand** befestigt, die zugehörigen Fühlergehäuse gemäß der den Steuergeräten beiliegenden Montageanleitung im Inneren der Saunakabine.
-  **Achtung:** Bedeckung und nicht vorschriftsmäßig gefüllter Steinbehälter verursacht Brandgefahr.
-  Vergewissern Sie sich vor jeder Inbetriebnahme, dass keine Gegenstände auf dem Saunaheizgerät abgelegt wurden.
-  **Achtung:** Während des Betriebes auftretende hohe Temperaturen am Saunaheizgerät können bei Berührung zu Verbrennungen führen.
- Das Saunaheizgerät ist nicht für den Einbau oder Aufstellung in einer Nische, unter der Bank oder unter einer Dachschräge bestimmt.
- Das Saunaheizgerät nicht bei geschlossener Lufteintrittsöffnung in Betrieb nehmen.
- Die Kabinenbeleuchtung mit der dazugehörigen Installation muss in der Ausführung „spritzwassergeschützt“ DIN EN VDE 0100 T 703 entsprechen. Daher ist in Verbindung mit dem Saunaheizgerät nur eine VDE-geprüfte Saunaleuchte mit max. 40 Watt zu installieren.
-  **Die Sauna-Einrichtung (Saunaheizgerät, Steuergerät, Beleuchtung usw.) darf, bei festem Netzanschluss, nur durch einen örtlich zugelassenen Elektroinstallateur als fester Anschluss an das Netz angeschlossen werden.**

- Alle Anschlussleitungen, die im Inneren der Kabine verlegt werden, müssen Silikonleitungen sein und für eine Umgebungstemperatur von mindestens 170°C geeignet. Werden als Anschlussleitung einadrige Leitungen verwendet, müssen diese durch ein biegsames, mit dem Schutzleiter verbundenes, Metallrohr geschützt werden. Den Mindestquerschnitt der Anschlussleitung und die geeignete Kabinengröße im Verhältnis zur Anschlussleistung in kW entnehmen Sie der Tabelle.
- Bei der Montage des Saunaheizgerätes ist darauf zu achten, dass der senkrechte Abstand zwischen Oberkante Saunaheizgerät und Saunadecke eingehalten wird. Den Abstand zwischen Unterkante Saunaheizgerät und Fußboden ebenfalls dem Maßbild entnehmen. Bei Standöfen ist der Abstand durch den Sockel bzw. die Standfüße vorgegeben.
- Grundsätzlich ist zu beachten, dass das Saunaheizgerät nicht auf einen Boden aus leicht brennbarem Material (Holz, Kunststoffbodenbelag o.ä.) platziert werden darf. Zweckmäßig im Bodenbereich sind Keramikfliesen.
- Fußbodenheizung in der Saunakabine bewirkt eine erhöhte Oberflächentemperatur des Fußbodenbelages.
- Den Abstand zwischen Ofenschutzgitter bzw. Liegebank und anderen brennbaren Materialien zum Saunaheizgerät entnehmen Sie den Maßangaben zu dem jeweiligen Saunaheizgerät. Die Höhe des Ofenschutzgitters muss etwa der vorderen Höhe des Saunaheizgerätes entsprechen.
- Beachten Sie auch die Vorgaben und Anweisungen des Kabinenherstellers.
-  Bei der Reinigung von scharfkantigen Komponenten sind entsprechende Eigenschutzmaßnahmen zu treffen.
- Standöfen sind bauseitig gegen kippen zu sichern.

Elektroanschluss

Diese Arbeit wird Ihr Elektroinstallateur ohne weitere Erklärung gemäß dem v.g. Anschlussschema und nach dem in dem jeweiligen Steuergerät eingeklebten Schaltbild durchführen können.

Beachten Sie jedoch, dass stromführende Leitungen aus Sicherheitsgründen nicht sichtbar an den Kabineninnenwänden verlegt werden dürfen. Bei den meisten Saunakabinen sind deswegen bereits in dem Wandelement mit der Zuluftöffnung Leerrohre für die Kabelverlegung eingefügt .

Sollten in Ihrer Kabine keine Leerrohre vorhanden sein, bohren Sie unmittelbar neben dem Saunaheizgerät, dort wo das Kabel aus dem Saunaheizgerät herauskommt ein ausreichend großes Loch in die Kabinenwand und führen das Kabel durch dieses Loch nach außen und dann zum Steuergerät . Auch an der Kabinenaußenseite sollte das Kabel, so wie alle anderen Anschlusskabel (Zuleitung zum Netz und zur Kabinenbeleuchtung) vor Beschädigung geschützt werden, z.B. durch Verlegung in Installationsrohren oder Anbringung von Holzabdeckleisten.

Das Saunaheizgerät darf bei Fernwirken* nur in Verbindung mit einem geeigneten Abdeckungsschutz oder S-Guard verwendet werden.

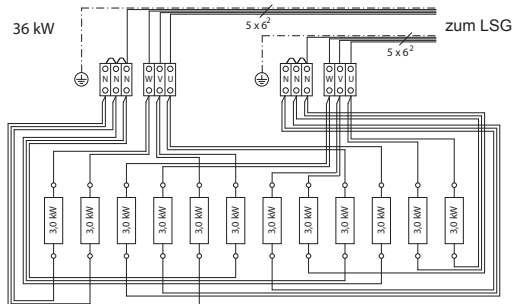
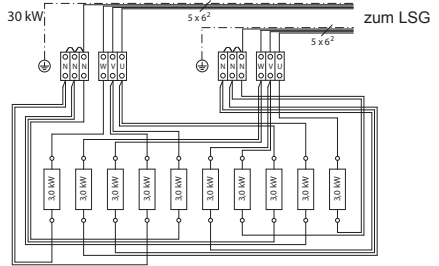
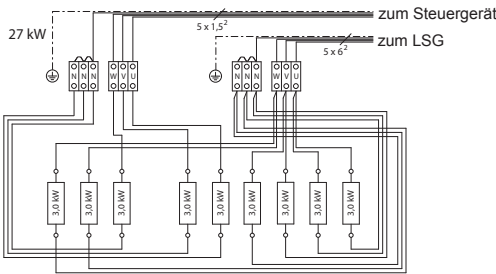
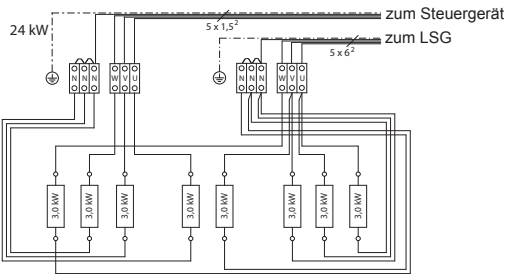
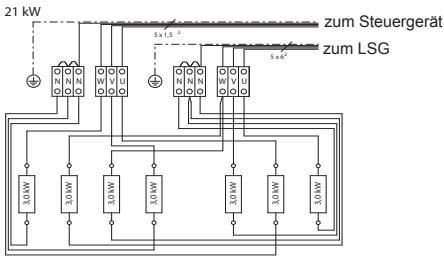
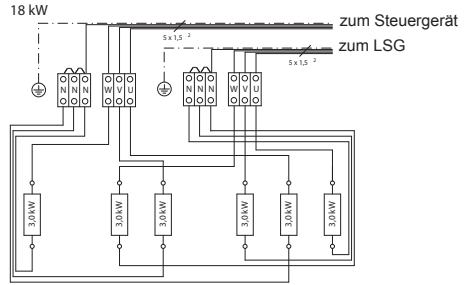
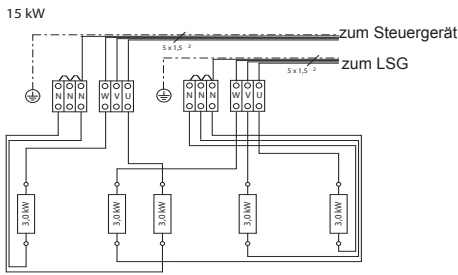
**Fernwirken = Einstellen, Steuern und/oder Regeln eines Gerätes durch einen Befehl, der außerhalb der Sichtweite eines Gerätes vorgenommen werden kann, wobei Übertragungsmedien wie Telekommunikation, Tontechnik oder Bussysteme angewendet werden.*

Achtung!

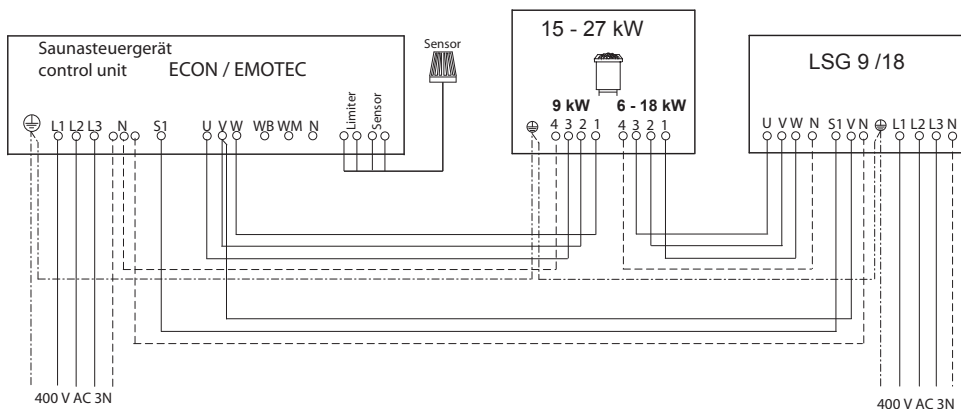
Sehr geehrter Kunde,

nach den gültigen Vorschriften ist der elektrische Anschluss des Saunaofens sowie der Saunasteuerung, bei festem Anschluss an das Netz, nur durch einen Fachmann eines autorisierten Elektrofachbetriebes zulässig. Wir weisen Sie daher bereits jetzt darauf hin, dass im Falle eines Garantieanspruches eine Kopie der Rechnung des ausführenden Elektrofachbetriebes vorzulegen ist.

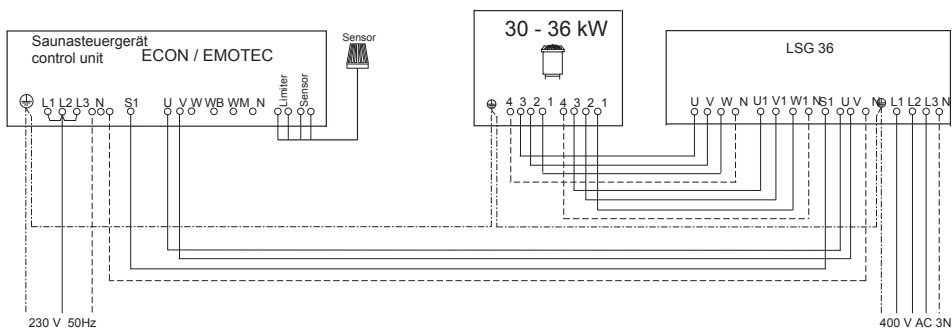
Anschlusspläne



Verdrahtungsschema für Saunaöfen 12-27 kW mit Lastaufteilung auf Steuergerät und Leistungsschaltgerät



Verdrahtungsschema für Saunaöfen bis 36 kW ohne Lastaufteilung



Optionales Zubehör

Zur Luftbefeuchtung bzw. -aromatisierung kann, in Verbindung mit einem bauseits vorhandenen Dampfgenerator, unser Zubehör „**Steamfix**“

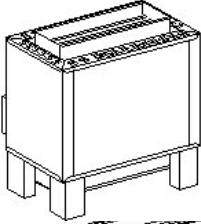
ArtNr.: 94.4303 bei 15 - 21 kW -Öfen oder

ArtNr.: 94.4304 bei 27 - 36 kW - Öfen

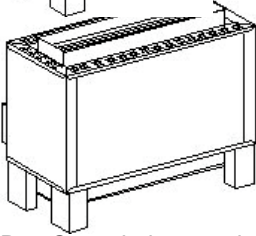
angebaut werden.

Montage

Das Saunaheizgerät ist für eine Anschluss-Spannung von 400 V AC 3N vorgesehen.



G 15 = 15 kW
 G 18 = 18 kW
 G 21 = 21 kW
 Breite=75 cm



G 24 = 24 kW
 G 27 = 27 kW
 G 30 = 30 kW
 G 36 = 36 kW
 Breite=100 cm

Das Saunaheizgerät darf bei gewerblichem Einsatz und bei Fernwirken* nur in Verbindung mit einem geeigneten Abdeckschutz oder S-Guard verwendet werden.

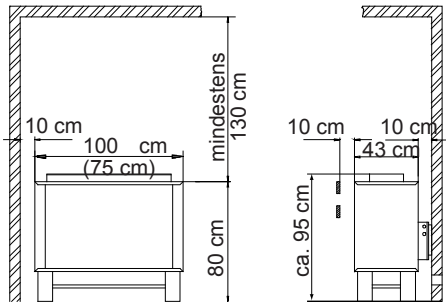
*Fernwirken = Einstellen, Steuern und/oder Regeln eines Gerätes durch einen Befehl, der außerhalb der Sichtweite eines Gerätes vorgenommen werden kann, wobei Übertragungsmedien wie Telekommunikation, Tontechnik oder Bussysteme angewendet werden

Mindestabstände

Die Mindesthöhe der Saunakabine muss innen 2,10 m betragen.

Bei der Montage des Saunaofens ist darauf zu achten, dass der senkrechte Abstand zwischen Oberkante Saunaofen und Saunadecke mindestens 130 cm und der waagerechte (seitliche) Abstand zwischen Ofen und Kabinenwand oder anderen brennbaren Materialien mindestens 10 cm beträgt.

Der Abstand zwischen Ofenschutzgitter bzw. Liegebank und anderer brennbarer Materialien zum Ofen muss mindestens 10 cm betragen. Die Schutzgitter-Höhe muss mit der vorderen Ofenhöhe gleich sein.



Ofen-leistung nach DIN	elektr. Anschluss	Absicherung Steuergerät in A	Absicherung LSG in A	Verbindung Netz - Steuergerät	Verbindung Netz - LSG	Verbindung Steuergerät - Ofen	Verbindung LSG - Ofen	Verbindung Steuergerät - LSG
15 kW	3N AC 50 Hz 400 V	3 x 16	3 x 16	5 x 2,5	5 x 2,5	5 x 1,5	5 x 1,5	4 x 1,5
18 kW			3 x 35		5 x 6		5 x 6	
21 kW			3 x 50		5 x 10		2 St. 5 x 6	
24 kW			3 x 63	3 x 1,5	5 x 16	2 St. 5 x 6		
27 kW								
30 kW								
36 kW								

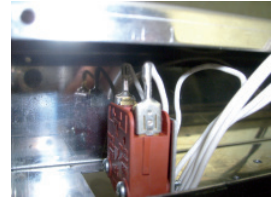
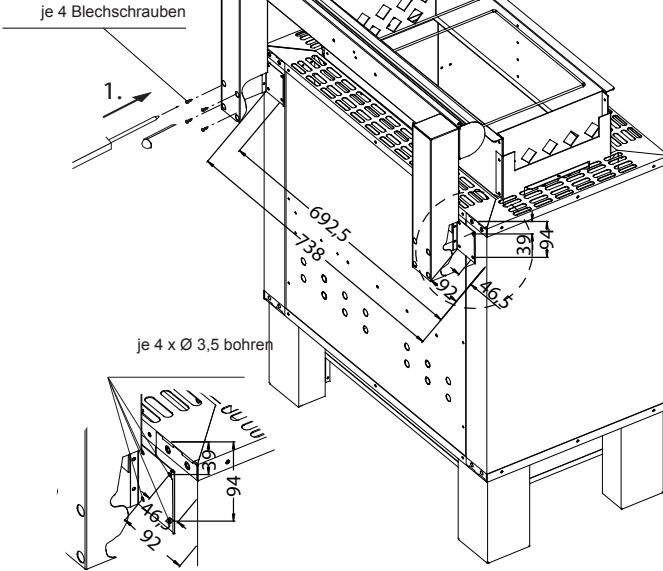
Alle Angaben zu Leitungsquerschnitten sind Mindestquerschnitte in mm² Kupferleitung.

Ofen-leistung nach DIN	Ofenmaße (H/B/T) in cm	für Kabinenvolumen	Mindestmaß der Be- und Entlüftung	Gewicht ohne Steine und Verpackung	Steinfüllung	Leistungsschaltgerät (LSG) erforderlich	zu verwenden mit den Steuergeräten
15 kW	95 x 75 x 53	18 - 25 m³	50 x 6 cm	48 kg	30 kg	ECON 45L09 EMOTEC L09	ECON D2 ECON H2 EMOTEC DC 9000 EMOTEC DC 9000 DB/DL/DLF EMOTEC HCS 9003 EMOTEC HCS 9003 DB/DL/DLF EmoTouch II PB/AF/GF
18 kW		24 - 30 m³	50 x 6 cm	49 kg			
21 kW		24 - 34 m³	50 x 8 cm	50 kg			
24 kW	95 x 100 x 53	35 - 40 m³	50 x 8 cm	61,5 kg	45 kg	LSG 18	
27 kW		40 - 50 m³	50 x 9 cm	62,5 kg			
30 kW		50 - 65 m³	50 x 10 cm	63,5 kg		LSG 36	
36 kW		65 - 75 m³	50 x 10 cm	65,5 kg			

Montage des Abdeckschutzes am Saunaofen

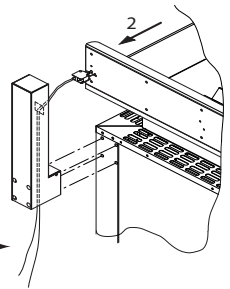
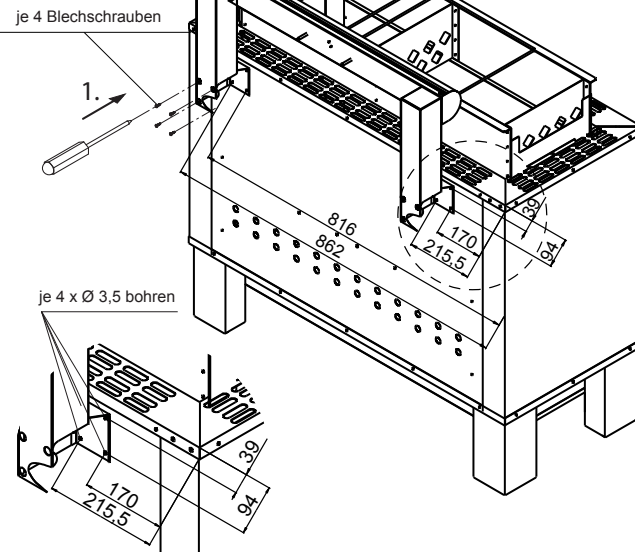
34G
Bi-O Star^{750er}

alle Blechschrauben: für Aufhängung Ofenschutz
alle metrischen Schrauben: für Aufhängung Abschaltwippe
alle Maßangaben in mm



34G
Bi-O Star^{1000er}

Zuleitung der Abschaltwippe und Ofenleitung mit Mindestabstand von 30 mm verlegen.



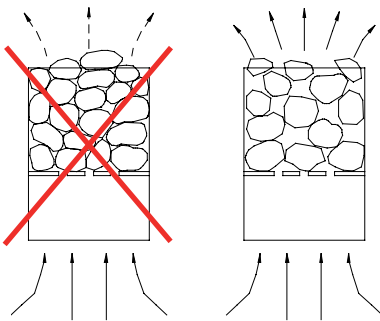
Saunasteine

Der Saunastein ist ein Naturprodukt. Überprüfen Sie die Saunasteine in regelmäßigen Abständen. Die Saunasteine können insbesondere durch scharfe Aufgusskonzentrate angegriffen werden und sich im Laufe der Zeit zersetzen. Fragen Sie ggf. Ihren Sauna-Lieferanten.

Die mitgelieferten Saunasteine unter fließendem Wasser gründlich waschen und in den Steinbehälter so einlegen, dass die Konvektionsluftströmung gut zwischen den Steinen durch zirkulieren kann

Die Menge der Aufguss-Steine reicht aus, um einen Dampfstoß zu erzeugen, bei dem ca. 10 cl Wasser je m³ Kabinenvolumen verdampft werden. Warten Sie nach jedem Aufguss ca. 10 Min. bis zum nächsten Aufguss. Erst dann haben sich die Saunasteine wieder ausreichend erhitzt.

Geben Sie dem Aufgusswasser nie mehr Aufgussmittel oder ätherische Öle bei, als auf diesen Gebinden angegeben. Verwenden Sie niemals Alkohol oder unverdünnte Konzentrate. Achtung! Brandgefahr.



Wartung und Pflege

Alle Saunaheizgeräte sind aus korrosionsarmem Material. Damit Sie jedoch lange Freude mit Ihrem Saunaheizgerät haben, sollten Sie das Gerät warten und pflegen. Dabei müssen Sie darauf achten, dass die im Ansaugbereich befindlichen Öffnungen und Abstrahlbleche immer frei sind. Diese können sich durch das Ansaugen der Frischluft leicht mit Flusen und Staub zusetzen. Dadurch wird die Luftkonvektion des Saunaheizgerätes eingeschränkt und es können unzulässige Temperaturen auftreten.

Reinigen, bzw. Entkalken Sie die Geräte bei Bedarf. Bei eventuell auftretenden Mängeln oder Verschleißspuren, wenden Sie sich an Ihren Saunahändler oder direkt an das Herstellerwerk.

Sollten Sie Ihre Sauna über länger Zeit nicht benutzen, vergewissern Sie sich vor erneuter Inbetriebnahme, dass keine Tücher, Reinigungsmittel oder sonstige Gegenstände auf dem Saunaheizgerät oder dem Verdampfer abgelegt sind.



Bitte dringend beachten!

Steine im Steinbehälter des Saunaheizers nicht aufschichten, sondern grob auflegen, damit möglichst viele Zwischenräume für die durchströmende Heißluft verbleiben.

Dem Saunaheizer nur abgekühlte Steine entnehmen.

Es kann nicht ausgeschlossen werden, dass heiße Steine, oder Teile davon, aus dem Steinkorb fallen.

Brandgefahr!

Bei der Installation von Saunaheizgeräten ist die DIN VDE 0100 Teil 703 zu beachten!

Diese Norm macht in Ihrer neuesten Ausgabe, gültig seit Februar 2006, unter Änderungen Absatz 703.412.05 folgende Aussage; Zitat:

Der zusätzliche Schutz muss für alle Stromkreise der Sauna durch einen oder mehrere Fehlerstrom-Schutzeinrichtungen (RCDs) mit einem Bemessungsdifferenzstrom nicht größer als 30 mA vorgesehen werden, ausgenommen hiervon sind Saunaheizungen.

Die EN 60335-1 DIN VDE 0700 Teil 1 vom Januar 2001 besagt unter Absatz 13 folgendes; Zitat:

Der Ableitstrom darf bei Betriebstemperatur folgende Werte nicht überschreiten:

- bei ortsfesten Wärmegeräten der Schutzklasse I 0,75 mA; oder 0,75 mA je kW Bemessungsaufnahme des Gerätes, je nachdem, welcher Wert größer ist, mit einem Höchstwert von 5 mA.

Sollte jedoch eine Fehlerstrom-Schutzeinrichtung (FI-Schalter) eingebaut werden, so ist darauf zu achten, dass keine weiteren elektrischen Verbraucher über diesen FI-Schalter abgesichert werden.

Nach dem heutigen Stand der Technik ist es nicht sinnvoll, dampfdichte Rohrheizkörper für Saunaöfen einzusetzen. Es kann vorkommen, dass die Magnesiumoxidfüllung der Heizkörper durch den dampfdiffusen Silikonverschluss etwas Feuchtigkeit aus der Umgebungsluft zieht, welches in wenigen Fällen zum Auslösen des FI - Schutzschalters führen kann. Dies ist ein Physikalischer Vorgang und kein Fehler des Herstellers.

In diesem Fall muss der Ofen von einem Fachmann unter Aufsicht aufgeheizt werden, wobei die Funktion des FI-Schalters umgangen wird. Nachdem die Feuchte nach ca. 10 min. aus den Heizstäben entwichen ist, kann der FI-Schalter wieder in den Stromkreis einbezogen werden!

Ist der Saunaofen über längere Zeit nicht benutzt worden, so empfehlen wir ein Aufheizen ca. alle 6 Wochen, damit sich die Heizstäbe nicht mit Feuchte anreichern können.

Sollte also bei Inbetriebnahme der FI-Schalter auslösen, muss die elektrische Installation nochmals überprüft werden.

Für den ordnungsgemäßen Anschluss der Heizgeräte ist der Elektroinstallateur verantwortlich und somit ist eine Haftung durch den Hersteller ausgeschlossen!

Gewährleistung

Die Gewährleistung wird nach den derzeit gültigen gesetzlichen Bestimmungen übernommen.

Herstellergarantie

- Die Garantiezeit beginnt mit dem Datum des Kaufbelegs und dauert bei gewerblicher Nutzung 2 Jahre und bei privater Nutzung 3 Jahre.
- Garantieleistungen erfolgen nur dann, wenn der zum Gerät gehörige Kaufbeleg vorgelegt werden kann.
- Bei Änderungen am Gerät, die ohne ausdrückliche Zustimmung des Herstellers vorgenommen wurden, verfällt jeglicher Garantieanspruch.
- Für Defekte, die durch Reparaturen oder Eingriffe von nicht ermächtigten Personen oder durch unsachgemäßen Gebrauch entstanden sind, entfällt ebenfalls der Garantieanspruch.
- Bei Garantieansprüchen ist sowohl die Seriennummer sowie die Artikelnummer zusammen mit der Gerätebezeichnung und einer aussagekräftigen Fehlerbeschreibung anzugeben.
- Diese Garantie umfasst die Vergütung von defekten Geräteteilen mit Ausnahme normaler Verschleißerscheinungen.

Bei Beanstandungen ist das Gerät in der Originalverpackung oder einer entsprechend geeigneten Verpackung (ACHTUNG: Gefahr von Transportschäden) an unsere Service-Abteilung einzuschicken.

Senden Sie das Gerät stets mit diesem ausgefüllten Garantieschein ein.

Eventuell entstehende Beförderungskosten für die Ein- und Rücksendung können von uns nicht übernommen werden.

Außerhalb Deutschlands wenden Sie sich im Falle eines Garantieanspruches bitte an Ihren Fachhändler. Eine direkte Garantieabwicklung mit unserem Servicecenter ist in diesem Fall nicht möglich.

Inbetriebnahme am:

Stempel und Unterschrift des
autorisierten Händlers:

Service Adresse:

EOS Saunatechnik GmbH

Adolf-Weiß-Straße 43

35759 Driedorf-Mademühlen, Germany

Fon: +49 (0)2775 82-514

Fax: +49 (0)2775 82-431

servicecenter@eos-sauna.de

www.eos-sauna.de

Rücksende-Verfahren (RMA) – Hinweise für alle Rücksendungen!

Sehr geehrte Kundin, sehr geehrter Kunde,

wir wünschen Ihnen viel Freude mit den bestellten Artikeln. Für den Fall, dass Sie ausnahmsweise einmal nicht ganz zufrieden sein sollten, bitten wir Sie um genaue Beachtung der nachstehenden Verfahrensabläufe. Nur in diesem Fall ist eine rasche und reibungslose Abwicklung des Rücksende-Verfahrens gewährleistet.

Bitte bei allen Rücksendungen unbedingt beachten!

- Den vorhandenen **RMA-Beleg** stets **vollständig ausfüllen** und zusammen mit der **Rechnungskopie** der Rücksendung **beilegen!** Bitte nicht an die Ware oder deren Verpackung kleben. **Ohne diese Unterlagen ist keine Bearbeitung möglich**
- **Unfreie Sendungen innerhalb Deutschlands werden abgewiesen** und gehen kostenpflichtig an den Absender zurück! Bitte fordern Sie stets den **RMA-Nr.** für die kostengünstige Rücksendung an.
- **Beachten Sie bitte**, dass Sie die Ware **ohne sichtbare Gebrauchsspuren** mit unverändertem **vollständigen Lieferumfang in unbeschädigter Originalverpackung** zurückschicken.
- Verwenden Sie bitte eine **zusätzliche stabile und bruchsichere Umverpackung**, polstern Sie diese eventuell mit Styropor, Zeitungen o. ä. aus. Transportschäden aufgrund mangelhafter Verpackung gehen zu Lasten des Absenders.

Beschwerdeart:

1) Transportschaden

- Bitte **überprüfen Sie umgehend** den Inhalt Ihres Pakets und **melden Sie** bitte jeden Transportschaden bei Ihrem **Transportunternehmen** (Paketdienst/ Spedition).
- Beschädigte Ware bitte nicht benutzen!
- Lassen Sie sich von dem **Transportunternehmen eine schriftliche Bestätigung** über den Schaden ausstellen.
- **Melden Sie den Schaden bitte umgehend telefonisch bei Ihrem Händler.** Dieser spricht dann mit Ihnen das weitere Vorgehen ab.
- Bei beschädigtem Transportkarton bitte zusätzlich größeren Umkarton verwenden. **Die Schadensbestätigung des Transportunternehmens** unbedingt beifügen!

2) Fehlerhafte Lieferung

- Die gesetzliche Gewährleistungsfrist beträgt 2 Jahre. Ist der gelieferte **Artikel mangelhaft**, fehlen **Zubehörteile** oder wurde der **falsche Artikel** oder die falsche Menge geliefert, setzen Sie sich bitte mit Ihrem Händler in Verbindung. Dieser spricht mit Ihnen den Einzelfall ab und bemüht sich um eine sofortige kundenfreundliche Lösung.
- Für **kostengünstige Rücksendungen** innerhalb Deutschland erhalten Sie vom Hersteller eine **RMA-Nr.**
- Jede Artikel-Rücksendung muss in der **Originalverpackung des Artikels mit vollständigem Lieferumfang erfolgen.** Bitte verpacken Sie die Ware, um Beschädigungen zu verhindern. Nehmen Sie bei Falschlieferung den Artikel bitte nicht in Gebrauch!

3) Installations- und Funktionsprobleme

- Bitte **lesen Sie zunächst die mitgelieferte Anleitung vollständig durch** und beachten Sie vor allem auch dort genannte Montage- o d e r Installationshinweise.
- **Der Händler sollte stets Ihr erster Ansprechpartner sein**, denn dort ist man am besten mit dem „hauseigenen“ Produkt vertraut und kennt eventuelle Problemfälle.
- **Bei Funktionsproblemen mit einem Artikel** prüfen Sie bitte zunächst, ob an der Ware ein Sachmangel vorliegt. Aufgrund der werkseitigen Qualitätsprüfung sind Defekte bei Neugeräten sehr selten.

English

Table of Contents

Intended use	16
General notes	16
Important notes.....	17
Electrical connection	18
Terminal connection diagrams	19
Wiring diagram for 12-27 kW sauna stove with load distribution to control unit and power control unit.....	20
Wiring diagram for sauna heaters to 36 kW without load distribution.....	20
Installation.....	21
Minimum clearances	21
Assembly of the protective cover on the sauna heater	22
Sauna stones.....	23
Maintenance and care	23
Service Address:.....	25
Guarantee.....	25
Handling procedures for return shipments (RMA) - Details for all returns !.....	26

Dear Customer,

You have purchased a high quality technical system which will provide you with many years of enjoyable sauna bathing. This sauna heating system was constructed in accordance with state-of-the-art European safety standards, inspected and manufactured in accordance with the Quality Standard DIN EN ISO 9001:2000.

This detailed installation and user's guide was created for your information. Please note especially the important information and the data dealing with the electrical connection.

We wish you a richly invigorating and restorative sauna bathing experience.

First of all, check whether the sauna system has arrived at your site undamaged. Register transport damage claims immediately with the delivering transport company or please consult the supplier who provided the equipment to you.

Intended use

This sauna heater is exclusively designed for the heating of sauna cabins, in connection with an appropriate control unit.

Any use apart from the defined application shall be regarded as non-intended use. Adherence to the conventional operating, maintenance and servicing conditions is also part of the intended use.

The manufacturer cannot be made responsible for deviating alterations undertaken on the authority of the user and any consequential damage. The risk for such measures shall be borne solely by the person carrying out the alterations and causing the damage.

Sauna heaters, with the exception of those used for household purposes, must be equipped with a safety device vis-à-vis the cover per DIN EN 60335-2-53.

As suitable measure, and depending on the sauna heater, a rocker switch Type I or Type II may be installed above the heater.

(The rocker switch is not included in the delivery scope of the sauna heater.)

For installation and electrical connection of the rocker switch follow the installation instructions supplied with this part.

General notes

Please note that an optimal sauna climate can be reached only when the cabin, with its air intake and exhaust, the sauna heating unit and the control unit have been tuned for compatibility with one another.


Please note all data and information provided by your sauna supplier.


The sauna heating units warm your sauna cabin through means of heated convection currents. To this end, fresh air from the air intake vent is drawn in, rises upon warming (convection) and is then circulated through the cabin. A part of the used air is pushed out through the exhaust vent in the cabin. This is the means by which the typical sauna climate develops, reaching characteristic temperatures of about 110° C directly under the ceiling of your sauna, which fall off to about 30-40° C in the floor area due to the temperature gradient in the sauna cabin. Therefore, it is not unusual when, for example, temperatures of 110° C prevail in the area of the temperature sensor over the oven, while the thermometer, which is installed 20-25 cm under the cabin ceiling on the sauna wall, registers only 85° C. With a temperature setting at maximum, the mean bathing temperature lies between 80° C and 90° C in the area of the upper recliner bench.

Please note that the highest temperature values in the cabin always develop in the area above the sauna heating unit and that the temperature sensor and safety limiter must be installed in this area in accordance with the control unit installation guide.





At the initial heating, you may notice a slight odor arising from evaporation of substances from the manufacturing process. Air out your cabin after this cycle before you begin with the sauna bath

Important notes


 **If assembled incorrectly, the system will present a fire hazard. Please read this installation guide thoroughly. It is especially important to consider applicable dimensions and observe the following instructions:**

- This device has not been designed for being used by persons (including children) that are physically or mentally handicapped or have sensory disabilities. Moreover, it is not allowed to use this device without sufficient experience and/or knowledge, unless these persons will be supervised by persons responsible for their security or in case they have been instructed how to use this device.
- Children are to be supervised in order to make sure that they do not play with this device.
-  The installation and connection of the sauna heating unit, control unit and other electrical equipment must be accomplished only by an expert. In this regard it is especially important to meet the required safety precautions in accordance with VDE 0100 v. §49 DA/6 and VDE 0100 part 703/2006-2.
- The sauna heating and control units may be installed only in sauna cabins made of suitable, low resin and untreated material (for example: Nordic pine)
- Only a sauna oven with the appropriate heating capacity may be installed in the sauna cabin (see Table 2).
- There should always be a provision for air intake and exhaust vents in every sauna cabin. The air intake vents must always be aligned behind the sauna heating unit, ca. 5 to 10 cm above the floor. Please use the minimum dimensions of the air intake and exhaust vents listed in Table 1.
- The exhaust vents must always be placed towards the sauna heating unit diagonally in the rear sauna wall, lower area. The

air intake and exhaust vents must not be closed. Please observe the information provided by your sauna cabin supplier.

- For the adjustment and control of the sauna heating unit, one of the control units mentioned later must be used. This control unit must be attached to a suitable location on the outer wall of the cabin, the associated sensor housings in the interior of the sauna cabin in accordance with the installation guide which accompanies the control units.
-  Caution: Covering and improperly filled stone receptacles present a fire hazard.
-  Make certain that no objects have been placed on the sauna heating unit before each start-up.
-  Caution: High temperatures on the heating unit during operation can cause burns on contact.
- The sauna heating unit is not intended for installation or placement in a niche under the bench or under a roof slope.
- Do not start up operation of the sauna heating unit with air intake vents closed.
- The cabin lighting with corresponding mounting must be of a type that it is splash-proof and able to withstand a surrounding temperature of 140° C. Therefore, only a VDE-certified sauna lamp of 40 W maximum may be installed for use with the sauna oven.
-  The sauna system (sauna heating unit, control unit and lighting etc.) may be hard-wired to the power source only by a locally certified electrician. All connecting lines laid on the inside of the cabin must be made of silicone and be able to withstand a surrounding temperature of at least 170°C. If single-wired cables are used as connecting lines, they must be protected by flexible metal tubing. The minimum diameter of the connecting line and the suitable cabin size in proportion to the power supply capacity are listed

in the table.

- During the installation of the sauna heating unit, make certain that the vertical clearance between the upper edge of the sauna heating unit and the sauna ceiling is sufficient. The horizontal (lateral) clearance between the sauna heating unit and the cabin wall is provided in the dimension diagram of the respective sauna heating unit. The required distance between the lower edge of the sauna heating unit and the floor is also provided by the dimension diagram. In case of floor-standing ovens, the distance is determined by the base.
- Fundamentally, it is important to make sure that the sauna heating unit is not placed on a floor that consists of an easily flammable material (wood, synthetic flooring or similar material). Ceramic tiles or similar materials are practical in the area of the sauna.
- Underfloor heating in a sauna leads to increased surface temperature of the floor.
- The distance between the oven safety grid or recliner bench and other flammable materials and the sauna heating unit are provided in the dimensional data of the respective sauna heating unit. The safety grid height must be approximately equal to the frontal height of the sauna heating unit.
-  By cleaning of parts with sharp edges or corners the appropriate personal protection measures against potential injuries should be taken.
- The sauna heaters should be secured against overturning during installation on site.

Electrical connection

Your electrician will be able to accomplish this work without further explanation in accordance with the provided wiring schematic and with the help of the circuit diagram mounted inside the respective control unit.

Be sure to note, however, that live wires should not be visibly laid onto the inner cabin walls due to safety considerations. For this reason, the wall element with the air intake vent is already equipped with cable conduits in most sauna cabins

Should there be no cable conduits in your cabin, drill an hole in the cabin wall immediately adjacent to the sauna heating unit where the cable projects from the sauna heating unit and pull the cable through this hole towards the exterior and then to the control unit. The cable as well as all other connecting lines (supply wire to the power source and to the cabin lighting) on the outside wall of the cabin should also be protected from damage, for ex. by installation in cable conduits or by covering with wooden skirting strips.

The sauna heater, if used with remote control*, may be used only in combination with the appropriate cover protection system or S-Guard system.

**Remote control – means settings, switching, control and adjustment of the sauna control unit by means of commands transmitted from a remote location beyond sight distance using telecommunication, wire- or wireless signal transmission systems, network and similar systems.*

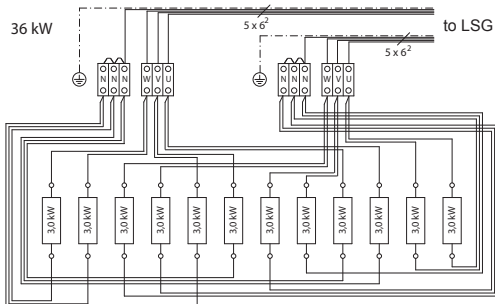
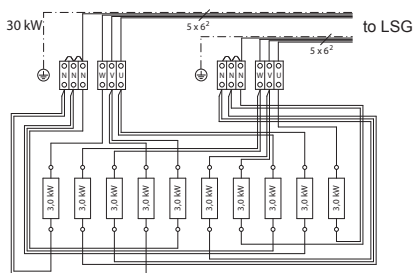
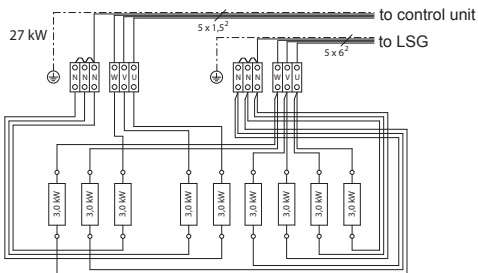
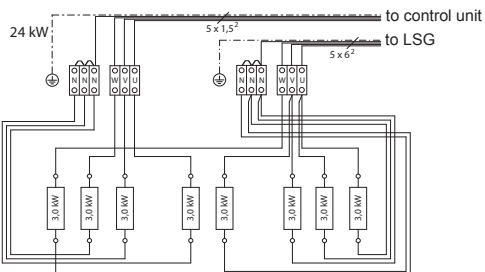
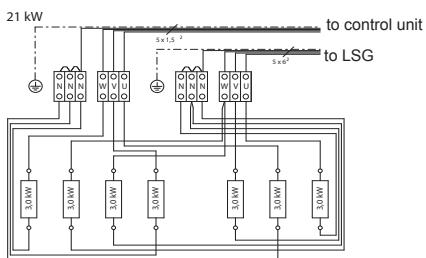
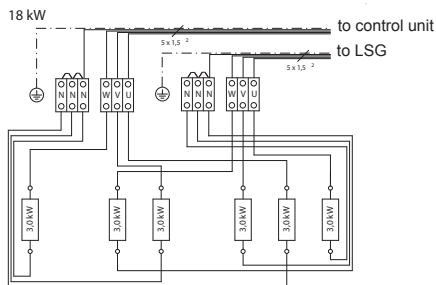
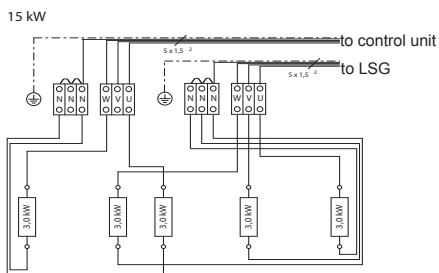
Attention!

Dear customer,

according to the valid regulations, the electrical connection of the sauna heater and the control box has to be carried out through the specialist of an authorized electric shop.

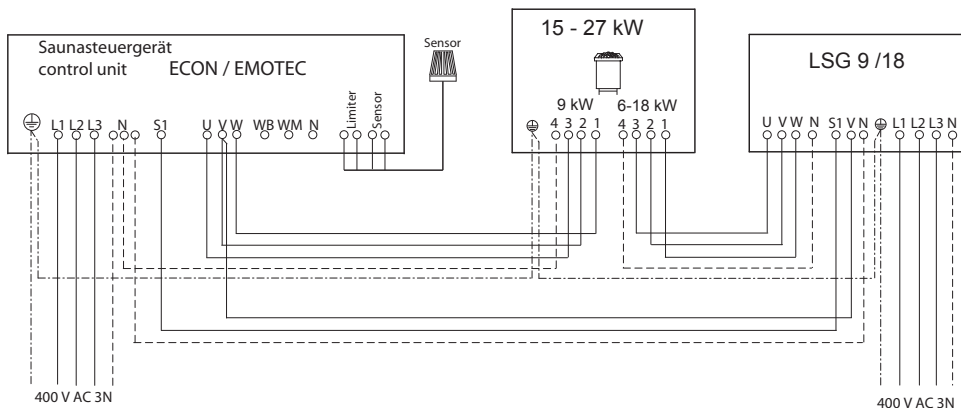
We would like to mention to the fact that in case of a warranty claim, you are kindly requested to present a copy of the invoice of the executive electric shop.

Terminal connection diagrams

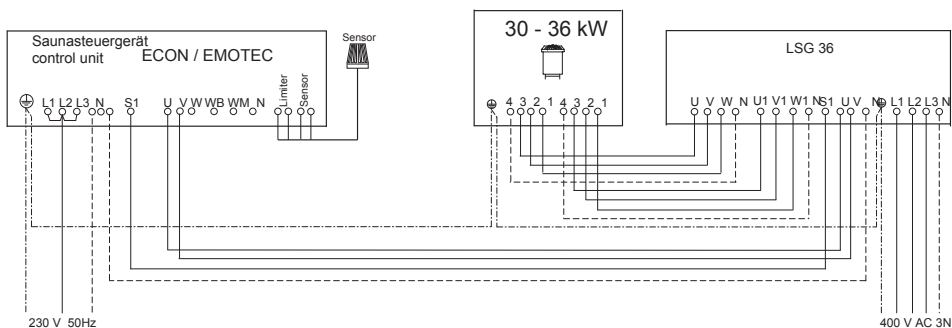


LSG = Power control unit

Wiring diagram for 12-27 kW sauna stove with load distribution to control unit and power control unit

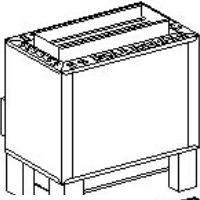


Wiring diagram for sauna heaters to 36 kW without load distribution

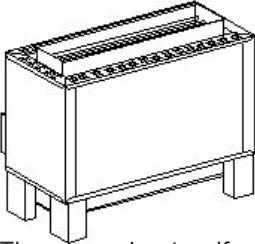


Installation

The sauna heating unit is designed for operation with an input voltage of 400 V AC 3N through the sauna control unit.



G 15 = 15 kW
G 18 = 18 kW
G 21 = 21 kW
width=75 cm



G 24 = 24 kW
G 27 = 27 kW
G 30 = 30 kW
G 36 = 36 kW
width=100 cm

The sauna heater, if used in commercial/public facilities and equipped with remote control*, may be used only in combination with the appropriate cover protection system or S-Guard system.

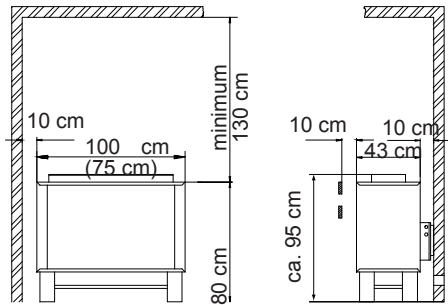
*Remote control – means settings, switching, control and adjustment of the sauna control unit by means of commands transmitted from a remote location beyond sight distance using telecommunication, wire- or wireless signal transmission systems, network and similar systems.

Minimum clearances

The sauna cabin must have a minimum inside height of 2.10 m.

When installing the sauna heater, please ensure that the vertical height between the top surface of the sauna heater and the roof of the sauna is at least 130 cm, and that the horizontal separation between the heater and the cabin wall or other flammable materials is at least 10 cm.

The distance between the heater guard and/or bench and other flammable materials must be at least 10 cm. The height of the heater guard must be the same as the height of the front of the stove.



Capacity acc. DIN	Electrical Connection	Fuse control unit in A	Fuse LSG in A	Connecting cable main - control unit in mm ²	Connecting cable main - LSG in mm ²	Connecting cable control unit - heater in mm ²	Connecting cable LSG - heater in mm ²	Connecting cable control unit - LSG in mm ²
15 kW	3N AC 50 Hz 400 V	3 x 16	3 x 16	5 x 2,5	5 x 2,5	5 x 1,5	5 x 1,5	4 x 1,5
18 kW			3 x 35		5 x 6		5 x 6	
21 kW			3 x 50	3 x 1,5	5 x 10	2 St. 5 x 6		
24 kW			3 x 63		5 x 16		2 St. 5 x 6	
27 kW								
30 kW								
36 kW								

All cross sections of a line are minimum diameters in mm² (Copper line)

Capacity acc. DIN	heater dimensions H/W/D cm	For cabin size	Minimum dimensions of air intake and exhaust vents	Weight without stones without package	Stone filling	Power switch gear (LSG) needed	For operation with control units
15 kW	95 x 75 x 53	18 - 25 m ²	50 x 6 cm	48 kg	30 kg	ECON 45L09 EMOTEC L09	ECON 45A1 ECON 45A2 ECON 45H2 EMOTEC DC 9000 EMOTEC DC 9000 DB/DL/DF EMOTEC HCS 9003 EMOTEC HCS 9003 DB/DL/DF EmoTouch II PB/AF/GF
18 kW		24 - 30 m ²	50 x 6 cm	49 kg			
21 kW		24 - 34 m ²	50 x 8 cm	50 kg			
24 kW	95 x 100 x 53	35 - 40 m ²	50 x 8 cm	61,5 kg	45 kg	LSG 18	
27 kW		40 - 50 m ²	50 x 9 cm	62,5 kg			
30 kW		50 - 65 m ²	50 x 10 cm	63,5 kg			
36 kW		65 - 75 m ²	50 x 10 cm	65,5 kg		LSG 36	

Assembly of the protective cover on the sauna heater

34G Bi-O Star^{750er}

All plate screws for suspension of the heater protector.

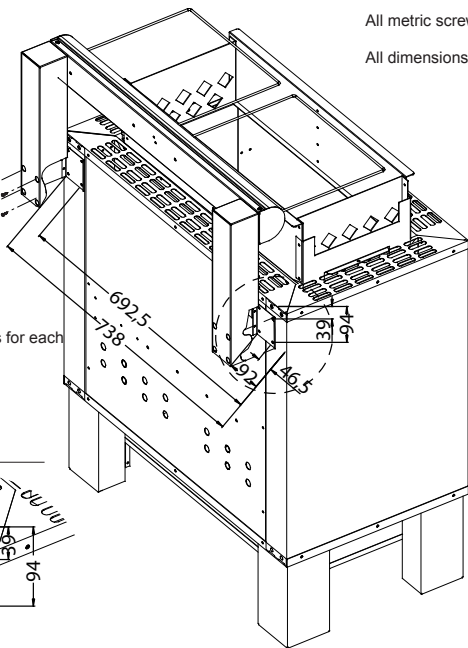
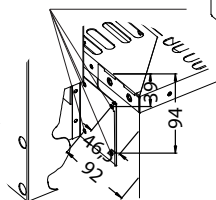
All metric screws: for mounting the rocker switch

All dimensions provided in mm.

4 plate screws for each

1.

4 x Ø 3.5 drill holes for each



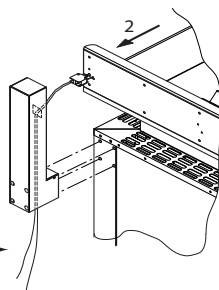
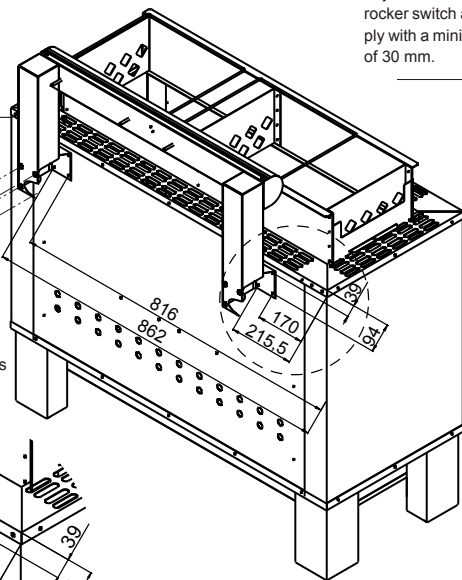
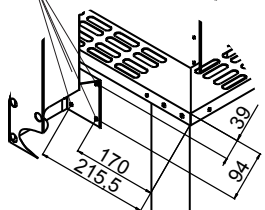
34G 1000er Bi-O Star

Lay the control cable for the rocker switch and heater supply with a minimum clearance of 30 mm.

4 plate screws for each

1.

4 x Ø 3.5 drill holes for each



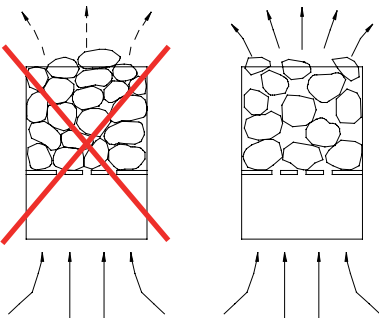
Sauna stones

The sauna stone is a natural product. Check the sauna stones at regular intervals. Strong infusion concentrates especially can weaken the sauna stones and cause them to disintegrate over time. Consult your sauna supplier if necessary.

Thoroughly clean the sauna stones provided under running water and then place them in the stone receptacle so that the convection air current can circulate easily between the stones (Illust. 9 + 10).

The number of stones is adequate to create a steam burst, vaporizing about 10 cl of water per m³ cabin volume. Always wait 10 minutes after infusion before repeating the infusion. Only then are the sauna stones sufficiently hot.

Never add more infusion agents or volatile oils than instructed on the packaging. Never use alcohol or undiluted concentrates. Caution! Fire hazard!



Please be sure to note!



Do not stack the stones in layers; stack them loosely instead, leaving as many spaces as possible to allow the rising hot air to circulate.

Remove stones from the sauna heater only when they are cooled off.

Maintenance and care

All sauna heating units are made of low-corrosion material. Still, to enjoy your sauna heating unit for a long time, you should maintain and care for the unit. To this end, always make sure that the vents and reflection plating in the area of air intake are free of objects. These can easily become clogged with fuzz and dust when drawing in fresh air. This reduces the air convection in the sauna heating unit and can be a cause of unacceptable temperatures.

Clean or de-scale the units when needed. Refer to your sauna supplier or directly to the manufacturing plant in case of defects or signs of wear and tear.

Only use original manufacturer's replacement parts, which can be obtained from your supplier or directly from the manufacturer.

If you do not use your sauna for a significant period of time, always check before next use that cloths, cleansers or other objects have not been placed on the sauna heating unit or the vaporizer before turning them on.

For the installation of sauna heaters, please pay attention to the DIN VDE 0100 part 703 !

This standard makes the following statement valid in your newest expenditure, since February 2006, paragraph 703.412.05; Quotation:

The additional must be planned for all electric circuits of the Sauna by one or more fault current protection device (RCDs) with a calculation difference stream not more largely than 30 mA, excluded of it is Saunaheating.

The EN 60335-1 DIN VDE 0700 part 1 of January 2001 states the following in paragraph 13: quote:

The leakage current may not exceed the following values during operation:

- for stationary heaters of protection class I 0,75 mA; or 0,75 mA each kW input of the appliance, depending on the higher value, at a maximum value of 5 mA.

If the appliance is equipped with a protective device for leakage current (ELCB), please pay attention to the fact that no other electrical units will be protected by this ELCB.

Under current manufacturing methods, it is not yet possible to produce tubular heating elements for sauna heaters which do not attract moisture on each end from the surrounding air. It is also possible that moisture from the surrounding air has been concentrated in the magnesium-oxide filling in the heating elements during transport or storage and is now causing the ELCB to be triggered.

In this case, the oven must be heated up under supervision of an expert, during which the PE conductor is not connected. After about 10 minutes, when moisture has evaporated from the heating elements, the oven must be reconnected to the PE conductor!

If the sauna heater is not in use for a significant period of time, we recommend running it every 6 weeks, so as to avoid moisture concentrating in the heating elements.

Therefore, should the ELCB be triggered during start-up, the electrical installation must be checked.

Installation of the sauna heater and control unit may be undertaken only by an authorized electrician. Without documentation of such installation, a warranty is fundamentally invalid.

Please keep this address in a safe place together with the installation guide.

To help us answer your questions quickly and competently, please provide data printed on the ID plate, to include system type, article no. and serial no., in all inquiries.

Service Address:

EOS Saunatechnik GmbH
Adolf-Weiß-Straße 43
35759 Driedorf-Mademühlen, Germany
Fon: +49 (0)2775 82-514
Fax: +49 (0)2775 82-431
servicecenter@eos-sauna.de
www.eos-sauna.de

Guarantee

The guarantee is taken over according to the legal regulations at present.

Manufacturer's warranty

- The period of warranty starts from the date of purchase and lasts up to 2 years for commercial use and 3 years for private use.
- Always include the completed warranty certificate when returning equipment.
- The warranty expires for appliances which have been modified without manufacturer's explicit agreement.
- Damages caused by incorrect operation or handling through non-authorized persons are not covered under the terms of warranty.
- In the event of a claim, please indicate the serial number as well as the article code number and type name with expressive description of the fault.
- This warranty covers damaged parts but no defects due to wear and tear.

In case of complaint please return the equipment in its original packaging or other suitable packaging (caution: danger of transport damage) to our service department.

Always include the completed warranty certificate when returning equipment.

Possible shipping costs arising from the transport to and from point of repair cannot be borne by us.

Outside of Germany please contact your specialist dealer in case of warranty claims. Direct warranty processing with our service department is in this case not possible.

Equipment start-up date:

Stamp and signature of the authorized electrician:

Handling procedures for return shipments (RMA) - Details for all returns !

Dear customer

we hope that you will rejoice in the ordered articles. Just in case that you are not entirely contented as an exception, please follow the procedures specified below. This enabling us to ensure a quick and smooth handling of the return shipment.

Please absolutely respect for all returns!

- Please add the available **RMA-voucher** always **completely filled out** together with an **invoice copy** to the return shipment! Do not stick it on the goods or on the packaging. **We do not accept the return shipment without these papers.**
- Not prepaid parcels **will be refused** and returned to Sender! Please always ask for the **RMA-No.** for the cheapest return.
- **Please pay attention that** the goods have to be sent back **without visible marks of use** in the **original scope of delivery and in original packing.**
- We recommend to use an **additional solid and break-proof covering box** which should be padded out with styrofoam, paper or similar. Transport damages as a result of faulty packing are for the sender's account.

Form of complaint:

1) Transport damage

- Please check the content of your parcel immediately and advise the forwarding company of a claim (parcel service/ freight forwarder)
- Do not use damaged goods!
- Ask the forwarder **for a written acknowledgement of the damages.**
- **Report the claim promptly by phone to your dealer.** He will discuss with you how to act in this case.
- If the transport box has been damaged, please use an additional covering box. Do not forget to add the **acknowledgement of the damage of the forwarding company !**

2) Faulty goods

- The implied warranty period is 2 years. Please contact your dealer in case of **faulty or wrong articles or missing accessories.** He will discuss with you the individual case and try for immediate and customer-friendly solution.
- For **economic returns** within Germany you will get an **RMA-number from the manufacturer.**
- All returns have to be in the **original packing of the goods with corresponding accessories.** Please repack the goods to avoid damages. In case of wrong delivery, please do not use this article !

3) Problems of installation and functioning

- Please **read the manual carefully first of all** and pay attention to the indicated assembly or installing instructions.
- **Your dealer should be the first contact person** because he knows his products best and also knows possible problems.
- **In case of function problems with an article,** please check at first whether there is an obvious material defect. The quality system in our factory reduces malfunctions of new appliances to almost zero.

Русско

Содержание

Применение в соответствии с назначением	28
Общие указания.	28
Указания:.....	29
Подключение к Подключение производится	30
Планы подключения	31
Монтажная схема для саунных печей мощностью12-27 кВт с распределением мощности на устройство управления и переключатель мощностей.....	32
Монтажная схема для саунных печей мощностью 36 кВт без распределения мощности.....	32
Монтаж	33
Порядок установки	33
Монтаж защиты нагревателя сауны.....	34
Камни для сауны.	35
Профилактика и уход.....	35
Адрес сервисного центра:	36
Гарантия.....	36
Порядок возврата товара (RMA) - указания для любой обратной доставки!	37

Уважаемые Покупатели!

Вы выбрали высококачественный долговечный прибор, от эксплуатации которого Вы будете всегда получать удовольствие.

Он сконструирован по современным европейским стандартам и соответствует нормам и стандартам DIN en, сертифицирован по ISO 9001:2000.

Данное руководство по установке и эксплуатации составлено специально для Вас. Прочитайте внимательно эти важные сведения, а также указания для подключения к сети.

Желаем Вам приятного отдыха и наслаждения!

Проверьте сначала комплектность оборудования. В случае повреждения оборудования при транспортировке обращайтесь к поставщикам или фирме-перевозчику.

Применение в соответствии с предназначением

Этот санитарный прибор предназначен исключительно для нагрева кабин саун в комплексе с соответствующим прибором управления.

Любое выходящее за эти рамки использование является не соответствующим предназначению! В применение в соответствии с предназначением также входит соблюдение распространённых условий эксплуатации, технического обслуживания и ремонта.

За другие, предпринятые по собственной инициативе изменения и ущерб в связи с этим производитель ответственности не несет, риск полностью ложится на виновника.

Нагревательные приборы для сауны (кроме тех, которые предназначены для домашнего использования) согласно DIN EN 60335-2-53 необходимо оборудовать устройством, защищающим от накрывания.

В зависимости от нагревательного прибора сауны в этих целях над ним, в качестве подходящей меры, можно монтировать кулисный выключатель типа I или II.

(Кулисный выключатель не входит в объем поставки прибора для сауны.)

Монтаж и электрическое подключение кулисного выключателя выполняется согласно прилагающемуся к нему руководству по монтажу.

Общие указания.

Обратите внимание на то, что оптимальный климат в сауне достигается, если в кабине приточная и вытяжная вентиляция, печь и прибор управления работают в одном режиме.

Следуйте инструкциям продавца.

Приборы нагрева кабины работают на принципе конвекции воздуха. Свежий воздух забирается из приточной вентиляции, нагреваясь, он поднимается вверх (по законам конвекции) и затем циркулирует по кабине. Часть используемого воздуха через вытяжную вентиляцию выходит наружу. Таким образом, создается типичный климат сауны, и непосредственно под потолком температура достигает 110 оС, а внизу на полу кабины температура приблизительно на 30 оС – 40 оС ниже.


Поэтому бывает часто температурный зонд показывает 110 оС, а термометр, установленный на стенке на расстоянии приблизительно 20 –25 см от потолка кабины показывает только 85 оС.

Как правило, установив максимальную температуру, на верхней лавке вы будете иметь 80 оС - 90 оС.


Обратите также внимание, в кабине непосредственно над печкой будет самая высокая температура и там следует тоже установить температурный зонд и предохранительный ограничитель согласно инструкции по установке и эксплуатации прибора управления.

При первом включении печи, при первом нагреве, может возникнуть легкий запах гари от испарения отработанных веществ, возникших при производственном процессе изготовления. После этого следует проветрить кабину.

Указания:

 При некавалифицированном монтаже может возникнуть опасность возгорания.


Прочитайте, пожалуйста, внимательно следующие указания и технические характеристики.

- Этот прибор не предназначен для использования людьми (включая детей) с ограниченными физическими и/или психическими способностями. А также с ограниченными способностями к восприятию. Также прибором не следует пользоваться людям не обладающим необходимым опытом и знаниями. Исключения допускаются в тех случаях, когда работа с прибором производится под наблюдением ответственного за безопасность, или дачи им чётких указаний по обслуживанию прибора.
- За детьми необходим постоянный присмотр, чтобы они не играли с прибором.
-  Установка и подключение электрического оборудования и других электрических приборов должно производиться специалистами, соблюдая необходимые меры безопасности согласно местным стандартам и стандартам Союза Немецких Электриков. Схема подключения находится на внутренней стороне пульта.
- Электрооборудование можно устанавливать только в кабинах, покрытие которых изготовлено из подходящего материала, т.е. необработанная, слабосолистая древесина (например, северная ель, липа, абаш, кедр)
- В кабине разрешается устанавливать только одну печь с соответствующей тепловой мощностью, см. таблицу 2
- В каждой кабине предусмотрена приточная и вытяжная вентиляция.

Воздухозаборники должны располагаться всегда позади печи, на расстоянии 5 – 10 см от пола. Минимальные параметры воздухозаборников приведены в табл.1

- Вытяжная вентиляция должна быть расположена напротив печи в нижней части стены. Воздухозаборники должны быть всегда открыты.
 - Нельзя эксплуатировать печь при закрытой приточной вентиляции.
 -  Внимание: накрытая чем-либо печь или незаполненная камнями печь могут привести к пожару
 -  Убедитесь перед каждым включением печи, что на ней не находятся посторонние предметы.
 - Внимание: печь сауны имеет во время работы высокую температуру – не дотрагиваться, опасность ожога!
 -  регулирование или управление печью осуществляется посредством прибора управления, который размещается на внешней стороне кабины, в то время как все чувствительные элементы и приборы находятся непосредственно в кабине.
- Приборы для освещения кабины и принадлежности для него должны устанавливаться в водостойком исполнении и пригодным для температуры окружающей среды 140 оС. Для этого целесообразно устанавливать лампы мощностью макс. 40 ватт.
- все приспособления в сауне (печь, прибор управления, освещение и т.п.) должны крепиться жестко. Средние размеры и габариты Вы найдете в прилагаемых таблицах.
 -  Подключение приспособлений сауны к сети (нагревательное приспособление, устройство управления, освещение и т.д.) может выполнять только электрик,

имеющий допуск по месту выполнения работ. Все кабели подключения внутри кабины должны быть изготовлены из силиконового материала и предназначены для эксплуатации как минимум при температуре окружающей среды 170°C. В случае использования одножильных проводов подключения следует поместить их в гибкий металлический корпус, соединенный с защитным проводом. Минимальное сечение линии подключения и соответствующие размеры кабин в соотношении с соединительными линиями приводятся в таблице с указанием кВт.

- Расстояние между нижней границы печи и полом также в зависимости от конструкции печи. В опорном исполнении это расстояние задается через цоколь. Следует иметь в виду, что сама печь не должна устанавливаться на легко воспламеняющихся покрытиях (например, дерево, пластмасса и т.п.)
- Наиболее подходящим половым покрытием для саун является керамическая плитка.
- Расстояние между защитной решеткой печи или лавкой и другими легко воспламеняющимися материалами до нагревательного прибора - в зависимости от конструкции. Высота защитной решетки печи должна соответствовать приблизительно высоте нагревательного прибора.
- Встроенный обогрев пола в саунах приводит к повышенной общей температуре поверхности пола.
- Соблюдайте указания и советы производителя кабины сауны.
-  При чистке острых частей следует принимать необходимые меры индивидуальной защиты в рамках соблюдения техники безопасности.
- Каменки для сауны в ходе монтажа на месте установки должны быть надежно закреплены для исключения возможности их опрокидывания.

Подключение к Подключение производится

специалистами без дополнительных указаний в соответствии со схемой, она наклеена на приборе.

В целях безопасности в кабине токопроводящие кабели не видимы, они ходят внутри стены. В большинстве случаев уже в кабинах предусмотрены в стенах полые трубы для проложения кабеля. Если в Вашей кабине они отсутствуют, то следует просверлить рядом с печью, (там, где кабель выходит из печи), в стене отверстие размерами приблизительно, и провести через него кабель, вывести наружу и подвести к прибору управления.

На внешней стене кабины также кабель и все соединения должны быть защищены, т.е. заключены в изоляционные трубы или покрыты специальными деревянными крышками.

Печь для сауны при дистанционном управлении* требует установки системы защиты от случайных предметов или системы S-Guard.

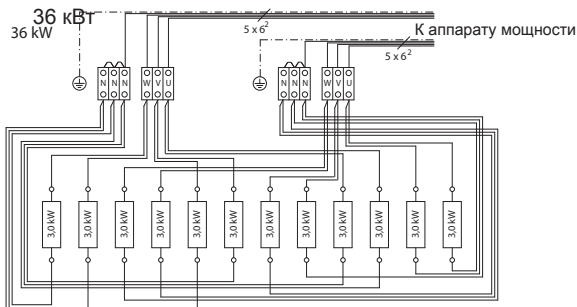
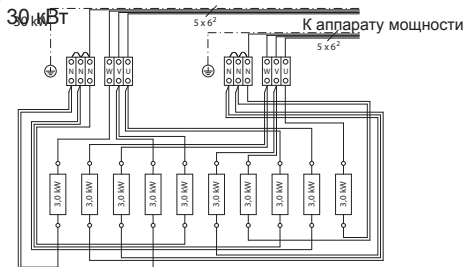
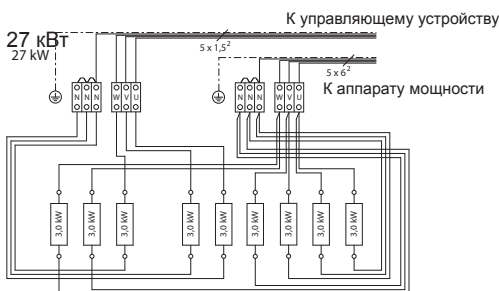
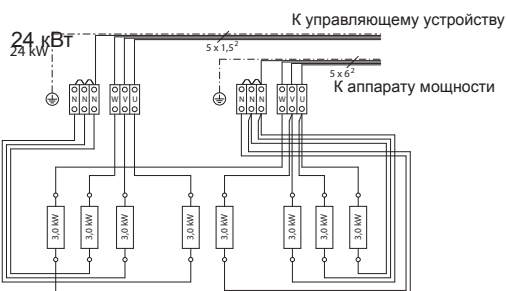
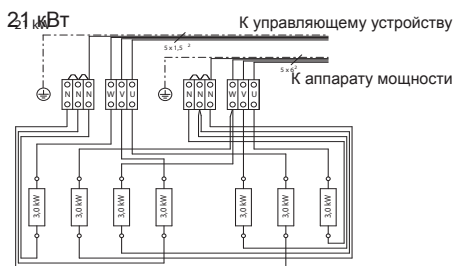
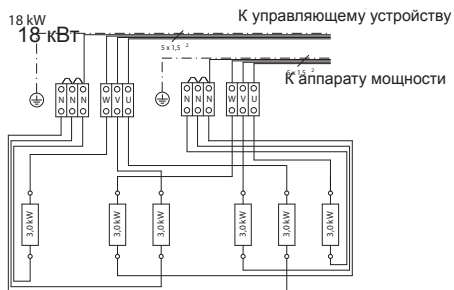
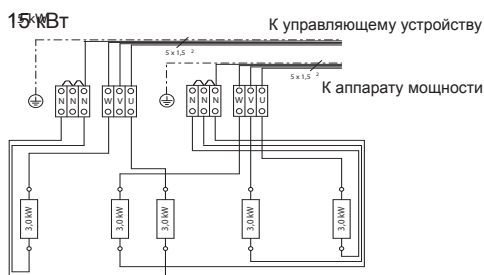
**Средства дистанционного управления – означает настройку, управление, регулирование, включение прибора посредством передачи сигнала из точки вне визуального контакта через средства телекоммуникации, средства проводной и беспроводной связи, компьютерные сети и подобное.*

Внимание!

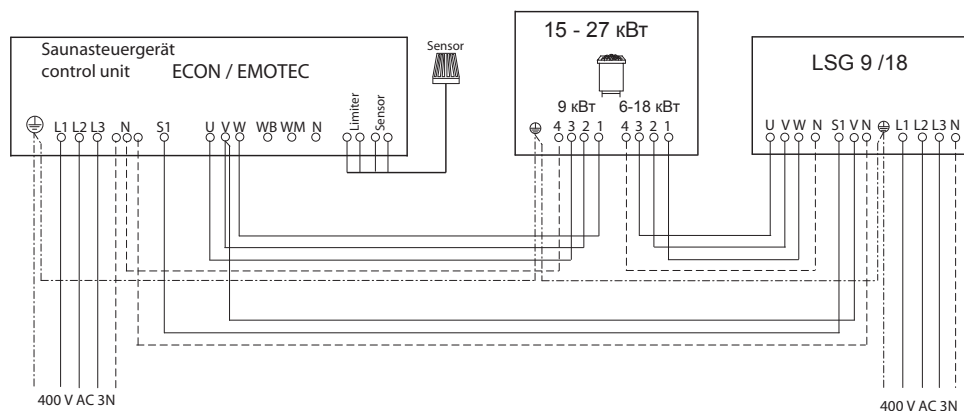
Уважаемый клиент,

Согласно действующим правилам электроподключение печи и управления сауны допускается только специалистом авторизованной электротехнической фирмы. Обращаем Ваше внимание на то, что в гарантийном случае требуется предъявление копии счета исполнителя (электротехнической фирмы).

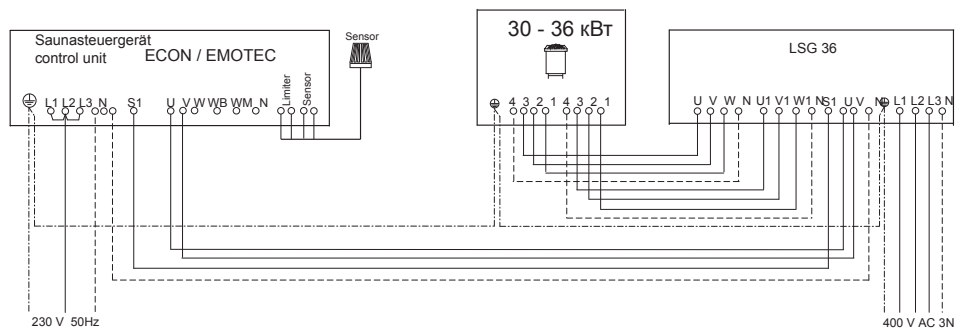
Планы подключения



Монтажная схема для саунных печей мощностью 12-27 кВт с распределением мощности на устройство управления и переключатель мощностей



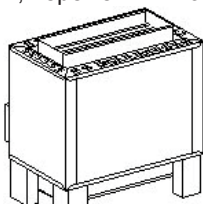
Монтажная схема для саунных печей мощностью 36 кВт без распределения мощности



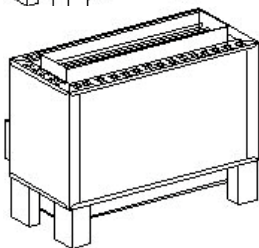
Печь проверена в соответствии с нормами и стандартом VDE в соединении с приборами управления типа ECON A1, ECON A2, ECON H2, EMOTEC DC 9000, EMOTEC DC 9000 DB/DL, EMOTEC HCS 9003 тип EMOTEC HCS 9003 DB/DL в каждый случай в связи с LSG 09, LSG 18 тип LSG 36.

Монтаж

прибором. Подключение печи предусмотрено в сеть напряжением 400 В, переменный ток, 3N.



G 15 = 15 kW
G 18 = 18 kW
G 21 = 21 kW
Ширина=75 см



G 24 = 24 kW
G 27 = 27 kW
G 30 = 30 kW
G 36 = 36 kW
Ширина=100 см

Нагревательный прибор для саун (печь) при эксплуатации в коммунальных (коммерческих) саунах с использованием средств дистанционного управления* требует обязательной установки соответствующей системы защиты от случайных предметов на печи или системы С-Гард (S-Guard).

*Средства дистанционного управления – означает настройку, управление, регулирование, включение прибора посредством передачи сигнала из точки вне ви-

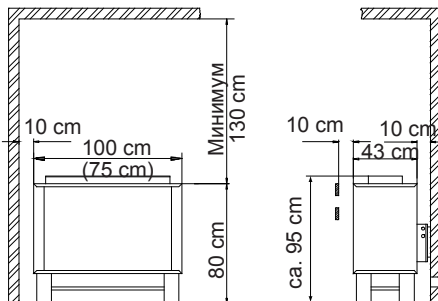
зуального контакта через средства телекоммуникации, средства проводной и беспроводной связи, компьютерные сети и подобное.

Порядок установки

Минимальная высота кабины (внутренняя) 2,10 м

При монтаже печи следует выдерживать расстояние (вертикальное) между верхней границей печи и потолком, оно должно быть мин. 130 см, а горизонтальное между печью и стеной сауны, мин. 10 см.

Расстояние между защитной решеткой печи или лавкой и другими егковоспламеняющимися материалами приблизительно 10 см. Высота защитной решетки должна быть равной высоте передней стороны печи.



Мощность печи согласно DIN	Электроподключение	Защита блока управления в А	Защита переключателя мощности в А	Подсоединение блока управления к сети	Подсоединение переключателя мощности к сети	Подсоединение блока управления к печи	Подсоединение переключателя мощности к печи	Подсоединение блока управления к переключателю мощности
15 kW	3N AC 50 Hz 400 V	3 x 16	3 x 16	5 x 2,5	5 x 2,5	5 x 1,5	5 x 1,5	4 x 1,5
18 kW			3 x 35		5 x 6		5 x 6	
21 kW			3 x 50	3 x 1,5	5 x 10	2 St. 5 x 6		
24 kW			3 x 63		5 x 16		2 St. 5 x 6	
27 kW								
30 kW								
36 kW								

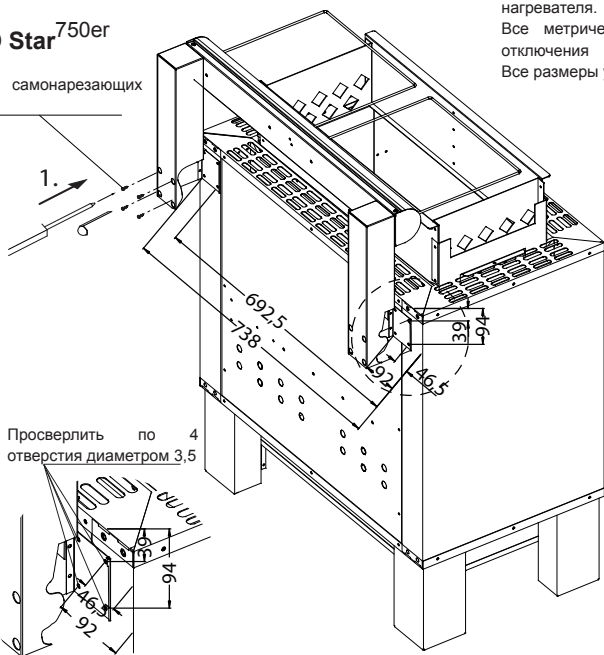
Все данные по поперечным сечениям проводов - это минимальные поперечные сечения в мм² для медных проводов.

Мощность печи на podstawie DIN	Wymiary montażowe w cm	dla pojemności kabiny	Wymiar minimalny napięcia i odpowietrzania	Ciepłota bez kamienia i opakowania	Wypełnienie kamienne	Konieczny jest przyrząd rozdzielczy mocy (LSG)	do zastosowania z urządzeniami sterującymi
15 kW	95 x 75 x 53	18 - 25 m³	50 x 6 cm	48 kg	30 kg	ECON 45L09 EMOTEC L09	ECON 45A1 ECON 45A2 ECON 45H2 EMOTEC DC 9000 EMOTEC DC 9000 DB/DL/DLF EMOTEC HCS 9003 EMOTEC HCS 9003 DB/DL/DLF EmoTouch II PB/AF/GF
18 kW		24 - 30 m³	50 x 6 cm	49 kg			
21 kW		24 - 34 m³	50 x 8 cm	50 kg			
24 kW	95 x 100 x 53	35 - 40 m³	50 x 8 cm	61,5 kg	45 kg	LSG 18	
27 kW		40 - 50 m³	50 x 9 cm	62,5 kg			
30 kW		50 - 65 m³	50 x 10 cm	63,5 kg			
36 kW		65 - 75 m³	50 x 10 cm	65,5 kg			

Монтаж защиты нагревателя сауны

34G Bi-O Star^{750er}

По 4 самонарезающих
винта



Просверлить по 4
отверстия диаметром 3,5

Все самонарезающие винты: для подвешивания защиты нагревателя.

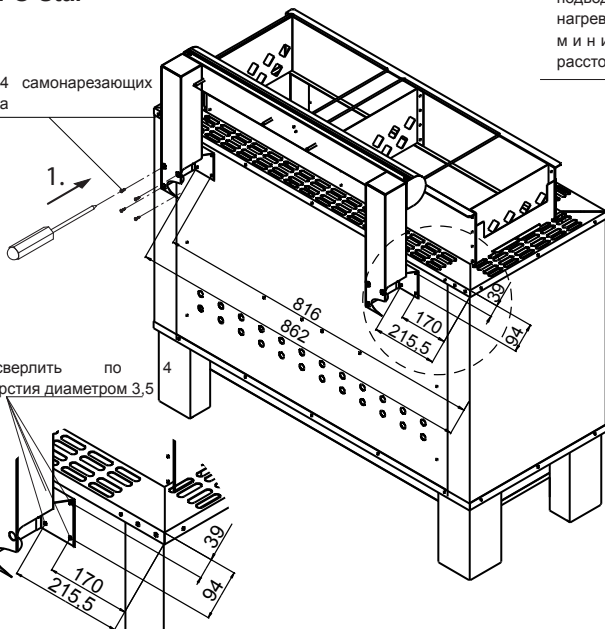
Все метрические винты: для подвешивания рычага отключения

Все размеры указаны в мм..



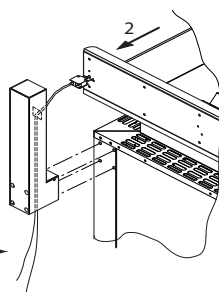
34G Bi-O Star^{1000er}

По 4 самонарезающих
винта



Просверлить по 4
отверстия диаметром 3,5

Проложить провод
управления рычага
отключения и
подводящую линию
нагревателя на
м и н и м а л ь н о м
р а с с т о я н и и 30 мм.



Камни для сауны.

Камни для сауны – это естественные природные камни.

Подвергаясь воздействию пара, они с течением времени могут разлагаться. Информацию об этом можете получить у поставщика.

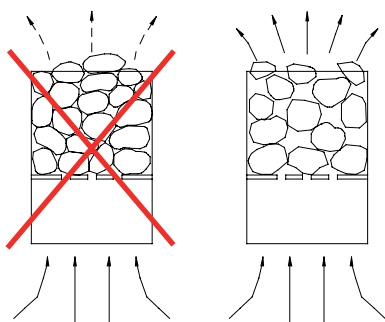
Камни следует тщательно промыть в проточной воде и уложить их в поддон (корзину) в свободном порядке, оставляя достаточно места между ними, чтобы потоки воздуха могли свободно циркулировать.

Такое количество камней достаточно для образования пара, при котором каждый кубический метр кабины пропаривается 10-ью сантимилирами воды.

После каждого парообразования следует выдержать паузу приблизительно в 10 минут. Этого достаточно, чтобы камни хорошо прогрелись.

Не добавляйте в воду эссенции или ароматические масла. Не применяйте алкоголь или неразбавленные концентраты.

Это может привести к



Профилактика и уход.

Все печи выполнены из нержавеющей материалов. Чтобы аппарат прослужил Вам долго и надежно, за ним следует правильно ухаживать. При этом следует обращать внимание на то, чтобы находящиеся в воздухозаборниках отверстия всегда были свободными, чистыми, не запыленными и не забивались. Так как это может привести к ограничению воздушной конвекции и не допустимому повышению температуры.

Очищайте и освобождайте от накипи по мере необходимости.

Если Вы долгое время не пользовались сауной, то перед очередным использованием проверьте, чтобы на печи или испарителе не было никаких посторонних предметов, например, полотенца, чистящих средств и т.п.



Рассматривайте пожалуйста срочно!

Камни в каменном контейнере печи не штабелируют вверх, а грубо, таким образом много зазоров для пропускать через горячевоздушный настоящий момент остаются.

Из нагревательного приспособления сауны можно забирать только охлажденные камни.

Гарантия

Гарантийные обязательства согласно действующим законодательным положениям.

Гарантия изготовителя

- Гарантийный срок начинается с даты чека и длится, как правило, 2 года (при частном пользовании 3 года).
- Гарантийные обязательства вступают в силу только по предъявлении чека об оплате.
- Гарантия аннулируется при изменениях в приборе, сделанных без официального разрешения изготовителя.
- При дефектах, возникших вследствие ремонта или вмешательства неуполномоченных лиц или ненадлежащего использования прибора.
- В гарантийном случае необходимо указать серийный №, № артикула, а также обозначение прибора и подробное описание неполадки.
- Гарантия включает возмещение дефектных деталей прибора, за исключением обычного износа.

При неполадках прибор должен быть отправлен нашему сервисному отделу в оригинальной или иной соответствующей упаковке (ВНИМАНИЕ: опасность транспортных повреждений).

Отправляйте прибор всегда с этим гарантийным талоном, заполнив его.

Транспортные расходы за счет потребителя. Вне Германии в гарантийном случае следует обращаться к дилеру. Непосредственное гарантийное обслуживание нашим сервисным центром в этом случае невозможно.

Дата пуска в эксплуатацию:

Подпись и печать авторизованного электромонтера:

Изготовитель:

EOS Saunatechnik GmbH
35759 Дридорф-Мадемюлен, Германия

Адрес сервисного центра:

ООО „Саунамастер“

121471, Москва, Киевское ш, БП
«Румянцево» 928 г

Телефоны: +7 (495) 564-8772, 564-8773,
995-9744, 775-9965

Факс: +7 (495) 564-8773

info@eos-werke.ru

www.eos-werke.ru

Порядок возврата товара (RMA) - указания для любой обратной доставки!

Уважаемый клиент,

мы желаем Вам получить удовольствие от заказанных товаров. В случае, если Вы в порядке исключения будете не совсем довольны товаром, мы просим Вас принять во внимание следующий порядок возврата. Только в этом случае гарантируется быстрый и беспрепятственный возврат.

При любом возврате следует обязательно учитывать!

- Имеющийся формуляр **RMA** всегда **заполнять полностью и прилагать** вместе с **копией чека** для отправляемого товара! Пожалуйста, не приклеивать его к товару или его упаковке. **Без этих документов обработка не возможна**
- **Подлежащие оплате посылки на территории Германии не принимаются** и возвращаются отправителю, который обязан оплатить пересылку! Пожалуйста, всегда запрашивайте **№ RMA** для экономной пересылки.
- **Пожалуйста, следите за тем, чтобы товар был отправлен без видимых следов использования** в неизменном **полном объеме** и **неповрежденной оригинальной упаковке**.
- Пожалуйста, воспользуйтесь **дополнительной прочной и неломающейся упаковкой**, можно заполнить ее, например, пенополистиролом, газетами и т. п. Повреждения при транспортировке по причине недостаточной упаковки оплачиваются отправителем.

Тип рекламации:

1) Повреждение при транспортировке

- Пожалуйста, **немедленно проверьте** содержимое Вашей посылки и **сообщите** о каждом повреждении **транспортной компании** (служба доставки посылки / экспедиторская компания)
- Не использовать поврежденный товар!
- **Транспортная компания** должна выдать Вам **письменное подтверждение** о наличии повреждения.
- **Затем по телефону немедленно сообщите о повреждении Вашему продавцу.** Последний обсудит с Вами ход дальнейших действий.
- При поврежденной транспортной коробке используйте дополнительную коробку большего размера. Обязательно приложите **подтверждение о наличии повреждения от транспортной компании!**

2) Поставка поврежденного товара

- Обязательный срок гарантии составляет 2 года. Если поставленный **товар поврежден, некоторые принадлежности** или поставлен **неправильный товар** или неправильный объем, свяжитесь с Вашим продавцом. Он обсудит с Вами Ваш отдельный случай и постарается найти удобное для Вас решение.
- Для **экономной пересылки** на территории Германии от производителя Вы получите **№ RMA**.
- Любая отправка товара обратно должна осуществляться в **оригинальной упаковке товара в полном объеме.** Пожалуйста, упаковывайте товар таким образом, чтобы он не повредился. Если Вам поставлен **неправильный товар**, пожалуйста, не пользуйтесь им!

3) Проблемы при установке и работе

- Пожалуйста, **прочитайте сначала полностью руководство, входящее в объем поставки**, и соблюдайте, прежде всего, содержащиеся в нем указания по монтажу и установке.
- **Вашим первым контактным лицом всегда должен быть продавец**, так как он наилучшим образом информирован о „своем“ продукте и имеет представление о возможных трудностях.
- **При нарушении работы товара** убедитесь сначала, что товар не имеет дефектов. Благодаря контролю качества при производстве дефекты в новых приборах выявляются очень редко.