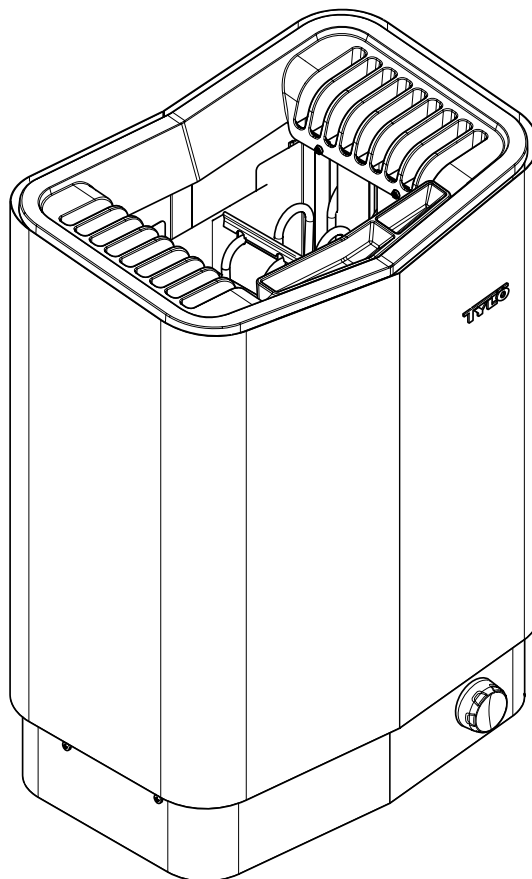


# SENSE PURE

1503

**A**



SVENSKA  
**INSTALLATIONSANVISNING**

РУССКИЙ  
**ИНСТРУКЦИИ ПО УСТАНОВКЕ**

ENGLISH  
**INSTALLATION GUIDE**

POLSKI  
**INSTRUKCJA INSTALACJI**

DEUTSCH  
**INSTALLATIONSANLEITUNG**

NEDERLANDS  
**INSTALLATIEHANDLEIDING**

FRANÇAIS  
**NOTICE D'INSTALLATION**

## SVENSKA

### INNEHÅLL

<b>FÖRE INSTALLATION</b> .....	<b>1</b>
Delar .....	1
Krav för installation .....	1
Verktyg för installation .....	1
Planering av installation .....	1
<b>INSTALLATION</b> .....	<b>3</b>
Installation av bastuaggregat .....	3
<b>ANSLUTNING/KOPPLINGSSCHEMA</b> .....	<b>5</b>
Beskrivning av kablage/modularkontakter.....	6
<b>EGENKONTROLL AV INSTALLATION</b> .....	<b>6</b>

## ENGLISH

### TABLE OF CONTENTS

<b>PRIOR TO INSTALLATION</b> .....	<b>7</b>
Parts .....	7
Installation requirements .....	7
Installation tools .....	7
Installation planning .....	7
<b>INSTALLATION</b> .....	<b>9</b>
Sauna heater installation .....	9
<b>CONNECTION/WIRING DIAGRAM</b> .....	<b>11</b>
Description of cabling/modular contacts.....	12
<b>SELF-INSPECTION OF THE INSTALLATION</b> .....	<b>12</b>

## DEUTSCH

### INHALTSVERZEICHNIS

<b>VOR DER INSTALLATION</b> .....	<b>13</b>
Teile .....	13
Anforderungen an die Installation .....	13
Werkzeug für die Installation .....	13
Planung der Installation .....	13
<b>INSTALLATION</b> .....	<b>15</b>
Installation des Saunaofens .....	15
<b>ANSCHLUSS/SCHALTPLAN</b> .....	<b>17</b>
Beschreibung der Kabel/Modularbuchsen.....	18
<b>EIGENKONTROLLE DER INSTALLATION</b> .....	<b>18</b>

## FRANÇAIS

### SOMMAIRE

<b>AVANT L'INSTALLATION</b> .....	<b>19</b>
Composants.....	19
Règles d'installation .....	19
Matériel nécessaire à l'installation.....	19
Conception de l'installation .....	19
<b>INSTALLATION</b> .....	<b>21</b>
Installation du poêle de sauna .....	21
<b>SCHÉMA DE RACCORDEMENT/BRANCHEMENT</b> .....	<b>23</b>
Description du câblage/prises modulaires.....	24
<b>AUTOCONTRÔLE DE L'INSTALLATION</b> .....	<b>24</b>

## РУССКИЙ

### СОДЕРЖАНИЕ

<b>ПЕРЕД УСТАНОВКОЙ</b> .....	<b>25</b>
Компоненты .....	25
Требования к установке .....	25
Инструменты для установки .....	25
План установки .....	25
<b>УСТАНОВКА</b> .....	<b>27</b>
Установка каменки .....	27
<b>ПОДКЛЮЧЕНИЕ/СХЕМА СОЕДИНЕНИЙ</b> .....	<b>29</b>
Описание проводки / модульных разъемов.....	30
<b>ПРОВЕРКА ПРАВИЛЬНОСТИ УСТАНОВКИ</b> .....	<b>30</b>

## POLSKI

### SPIS TREŚCI

<b>PRZED INSTALACJĄ</b> .....	<b>31</b>
Części .....	31
Wymagania dotyczące instalacji.....	31
Narzędzia do instalacji .....	31
Planowanie instalacji .....	31
<b>INSTALACJA</b> .....	<b>33</b>
Instalacja pieca do sauny .....	33
<b>PODŁĄCZANIE / SCHEMAT ELEKTRYCZNY</b> .....	<b>35</b>
Opis okablowania / złączy modularnych.....	36
<b>KONTROLA WŁASNA INSTALACJI</b> .....	<b>36</b>

## NEDERLANDS

### INHOUD

<b>VÓÓR DE INSTALLATIE</b> .....	<b>37</b>
Onderdelen .....	37
Installatie-eisen .....	37
Gereedschap voor het installeren .....	37
Planning van de installatie .....	37
<b>INSTALLATIE</b> .....	<b>39</b>
Installatie van de saunakachel .....	39
<b>AANSLUITING/KOPPELSHEMA</b> .....	<b>41</b>
Beschrijving van bekabeling/modulaire stekkers.....	42
<b>EIGEN CONTROLE VAN DE INSTALLATIE</b> .....	<b>42</b>

<b>Måttuppgifter</b> .....	<b>43</b>
<b>Dimensions</b> .....	<b>43</b>
<b>Abmessungen</b> .....	<b>43</b>
<b>Indication des dimensions</b> .....	<b>43</b>
<b>Размеры</b> .....	<b>43</b>
<b>Wymiarowanie</b> .....	<b>43</b>
<b>Aangegeven maten</b> .....	<b>43</b>

## FÖRE INSTALLATION

### Delar

Kontrollera att följande delar finns med i emballaget:

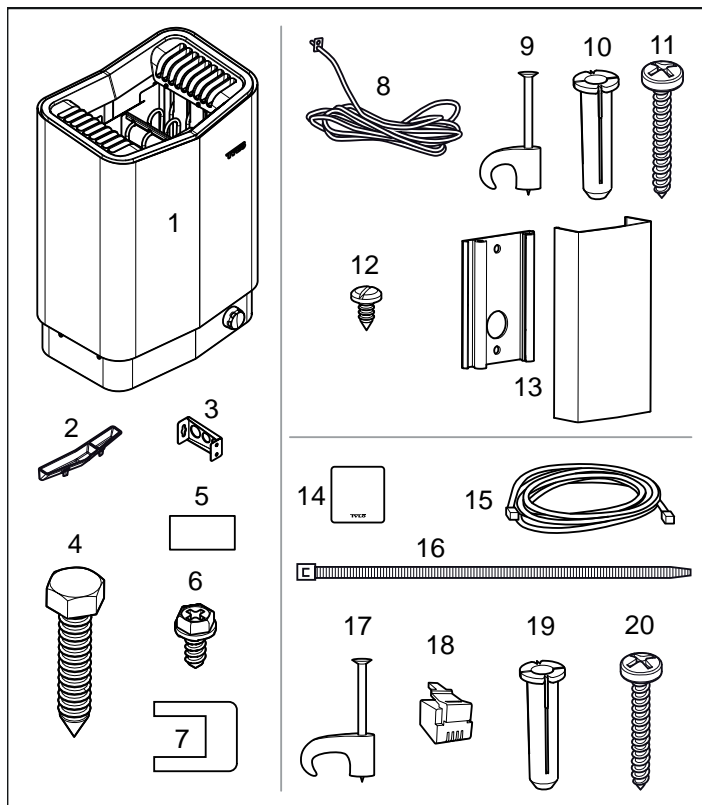


Fig 1: Bastuaggregatets/manöverpanelens delar

1. Bastuaggregat
2. Örtskål/luftfuktare
3. Konsoler x 4 st
4. Konsolskruvar x 4 st
5. Varningsetikett på tio språk
6. Låsskruv B8x9,5 x 1 st
7. Överkopplingsbleck x 3 st
8. NTC Sensor, kabellängd 4 m
9. Clips TC (3-5) x 10 st
10. Plastplugg 25x5 x 2 st
11. Skruv B6x25 x 2 st
12. Skruv B4x6,5 x 1 st
13. Sensorkåpa
14. Manöverpanel
15. Kabel mellan aggregat och manöverpanel, RJ10 4P4C, kabellängd 5 m x 1 st
16. Buntband
17. Clips C3x5 x 10 st
18. Modularplugg 4, 4/4RJ10 x 2 st
19. Plastplugg 25x5 x 3 st
20. Skruv B6x25 x 3 st

Kontakta återförsäljare om någon del saknas.

Manöverpanel Pure medföljer Sense MPE PURE, se separat anvisning.

### Krav för installation

För säker användning av aggregatet, kontrollera att följande krav tillgodoses:

- Kabel (EKK) eller elrör (Fk) för anslutning av aggregatet dras på utsidan av värmeisoleringen.
- Kabeldragningarna ska vara korrekt utförda (se Avsnittet Anslutning/kopplingsschema, sidan 5).
- Säkringens storlek (A) och strömkabelns storlek (mm<sup>2</sup>) ska passa aggregatet (se Avsnittet Anslutning/kopplingsschema, sidan 5).

- Ventilation av bastu ska utföras enligt instruktioner i denna manual (se Avsnittet Inluftsventilens placering, sidan 3, Avsnittet Utluftventilens placering, sidan 3).
- Placering av bastuaggregat, manöverpanel och sensor ska ske enligt instruktionerna i denna manual.
- Aggregatets effekt (kW) ska vara anpassat till bastuns volym (m<sup>3</sup>) (se Tabell 1, sidan 1). Minimivolymer får inte underskrivas och maximivolymer får inte överskrivas.



**NOTERA!** En murad stenvägg utan värmeisolering ökar föruppvärmningstiden. Varje kvadratmeter av putsad tak- eller väggyta motsvarar ett tillägg på 1,2–2 m<sup>3</sup> till bastuns volym.

Tabell 1: Effekt och bastuvolym

Effekt kW	Bastuvolym min/max m <sup>3</sup>
6,6	4-8
8	6-12



**FARA!** Felaktig ventilation eller felaktig placering av aggregat kan under vissa betingelser medföra torrdestillation med risk för brand!



**FARA!** Otillräcklig isolering av basturummet kan medföra risk för brand!



**FARA!** Användning av felaktiga material i basturum, som t.ex. spånplatta, gips o.s.v. kan medföra risk för brand!



**FARA!** Anslutning av aggregatet skall utföras av behörig elektriker enligt gällande föreskrifter!

### Verktyg för installation

Följande verktyg/material behövs för montering/anslutning:

- vattenpass,
- skiftnyckel,
- bormaskin,
- skruvmejslar.

### Planering av installation

Innan du påbörjar monteringen av bastuaggregatet bör du:

- Planera bastuaggregatets placering (se Avsnittet Aggregatets placering - normalmontage, sidan 2).
- Planera manöverpanelens placering (se medföljande anvisning för manöverpanel för tillåten placering).
- Planera sensorns placering (se Fig 3, sidan 2 samt Fig 5, sidan 2).
- Placera inluftsventilen (se Avsnittet Inluftsventilens placering, sidan 3).
- Placera utluftsventilen (se Avsnittet Utluftventilens placering, sidan 3).
- Planera elinstallationen (se Avsnittet Anslutning/kopplingsschema, sidan 5).

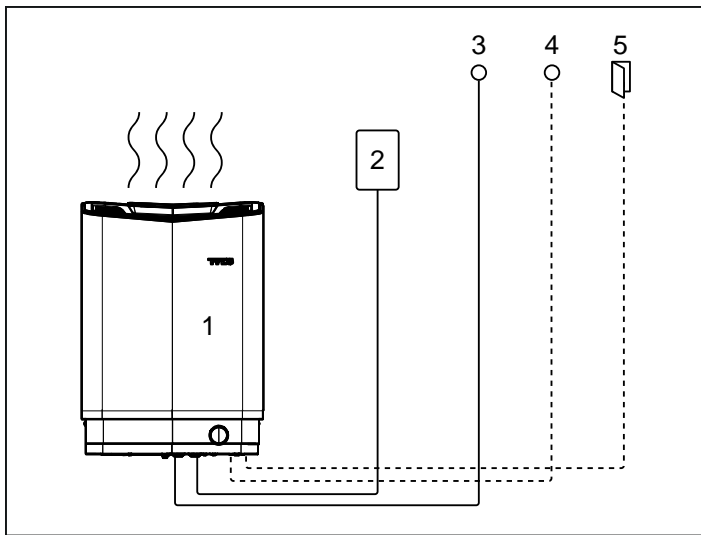


Fig 2: Schematisk översikt av installation

1. Bastuaggregat
2. Manöverpanel
3. Sensor
4. Extern on/off-brytare (tillval, dörrkontakt krävs för funktion)
5. Dörrkontakt (tillval)

### Aggregatets placering - normalmontage



**FARA! Det är ej tillåtet att montera mer än ett bastuaggregat i samma basturum.**

Placera bastuaggregatet:

- på samma vägg som dörren (endast i undantagsfall på sidoväggen, men då mycket nära dörrväggen). Aggregatet kan också placeras i nisch (se Fig 5).
- på säkert avstånd till golvet, sidoväggar och inredning (se Fig 3).

Placera sensorn enligt bilden (se Fig 3).

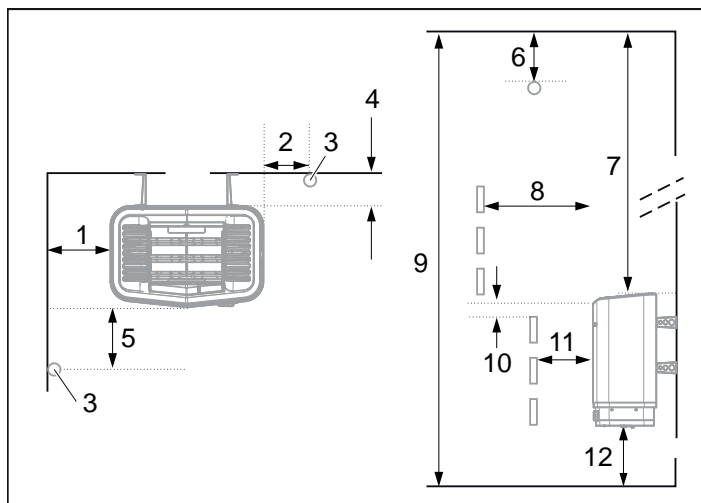


Fig 3: Placering av bastuaggregatet - normalmontage

1. Minsta avstånd till sidovägg: 110 mm
2. Sensorns placering alt 1: 300 mm från aggregat
3. Sensorn
4. Minsta avstånd bakre vägg (med ben): 95 mm
5. Sensorns placering alt 2: 300 mm från aggregatets front
6. Sensorns placering: 150 mm från tak
7. Minsta avstånd till tak: 1030 mm
8. Minsta avstånd till inredning: 100 mm
9. Minsta takhöjd: 1900 mm
10. Minsta avstånd: 20 mm
11. Minsta avstånd till inredning: 30 mm
12. Avstånd till golv: 100-270 mm, (med ben: 100 mm)

Om väggen på vilken sensorn ska installeras är gjord av mycket värmeabsorberande material (t.ex. betong, tegel m.m.) eller om väggen är gjord av härdats glas, kan sensorn installeras direkt ovanför aggregatet (på aggregatets mittlinje sett både framifrån och från sidan se Fig 4).

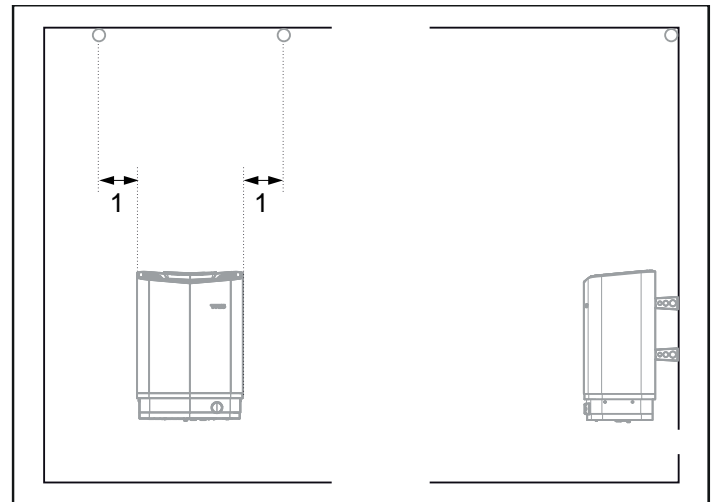


Fig 4: Takmontering av sensorn

1. 300 mm

### Aggregatets placering - nischmontage

För att placera bastuaggregatet i nisch:

1. Placera aggregatet på säkert avstånd till golv, sidovägg och inredning (se Fig 5).
2. Placera sensorn enligt bilden (se Fig 5).

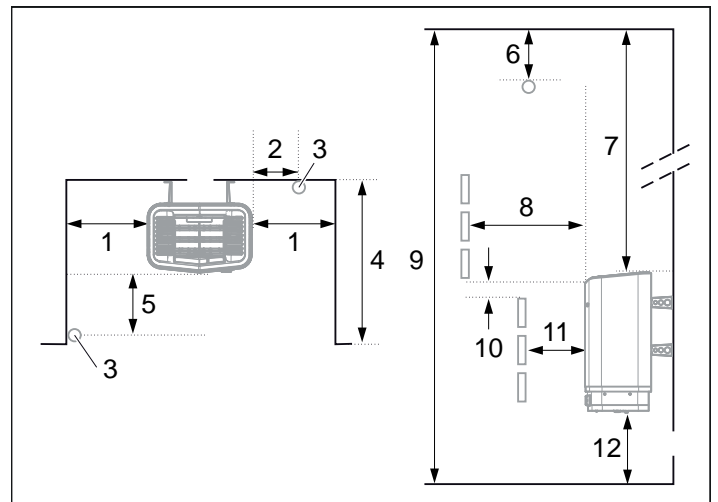


Fig 5: Placering av bastuaggregat - nischmontage

1. Minsta avstånd till sidovägg: 110 mm
2. Sensorns placering alt 1: 300 mm från aggregat
3. Sensorn
4. Max 1000 mm
5. Sensorns placering alt 2: 300 mm från aggregatets front
6. Sensorns placering: 150 mm från tak
7. Minsta avstånd till tak: 1030 mm
8. Minsta avstånd till inredning: 100 mm
9. Minsta takhöjd: 1900 mm
10. Minsta avstånd: 20 mm
11. Minsta avstånd till inredning: 30 mm
12. Avstånd till golv: 100-270 mm, (med ben: 100 mm)

### Manöverpanelens placering

Manöverpanelen skall placeras med hänsyn till säkerhetsavstånd.

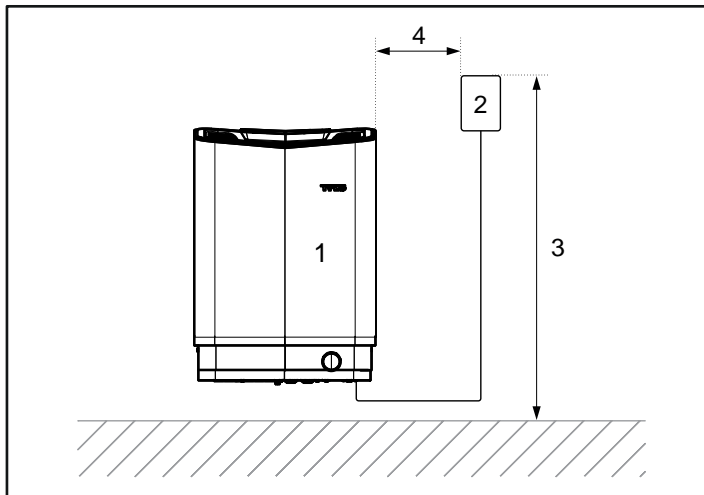


Fig 6: Säkerhetsavstånd manöverpanel

1. Aggregat
2. Manöverpanel
3. Max 900 mm
4. Min 300 mm

### Inluftsentilens placering

Placera inluftsentilen rakt genom väggen mitt under aggregatet. Ventilstorlek för en familjebastu ca. 125 cm<sup>2</sup>. Dörrens luftcirkulation skall samarbeta med varmluften från aggregatet.

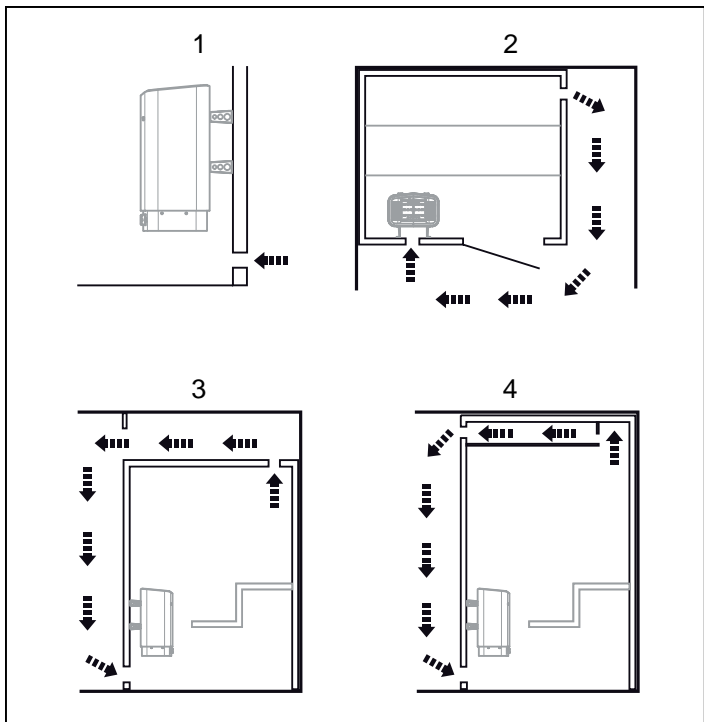


Fig 7: In- och utluftsentilens placering

1. Inluftsentilens placering.
2. Utluftsentilens placering genom bastuvägg.
3. Utluftsentilens placering genom tomrum.
4. Utluftsentilens placering via trumma.

### Utluftsentilens placering



**FARA!** Utluftsentil skall ej mynna ut i det fria. Detta kan påverka aggregatets temperaturskydd då ventilationsriktningen kan bli omvänd.



**FARA!** Eventuellt tomrum ovanför bastutaket får ej vara helt inneslutet, utan måste ha minst ett ventilhål på samma vägg som bastudörren!

Placera utluftsentilen:

- med maximalt avstånd till inluftsentilen, t.ex. i diagonal (se Fig 7).
- högt på väggen eller i taket (se Fig 7).
- så att den utmynnar till det utrymme som dörr och inluftsentilmynnar till.

Utluftsentilen ska ha samma area som inluftsentilen.

Tillse att utluftsentilen är öppen.

Mekanisk ventilation rekommenderas ej p.g.a. risk för felaktig luftväxling som kan påverka aggregatets temperaturskydd negativt.

### INSTALLATION

#### Installation av bastuaggregat

Förberedelserna för installation görs enklast när aggregatet ligger ner.

För att installera aggregatet:

1. Lägg aggregatet med fronten upp.
2. Lossa skruvarna och öppna luckan (se Fig 8).

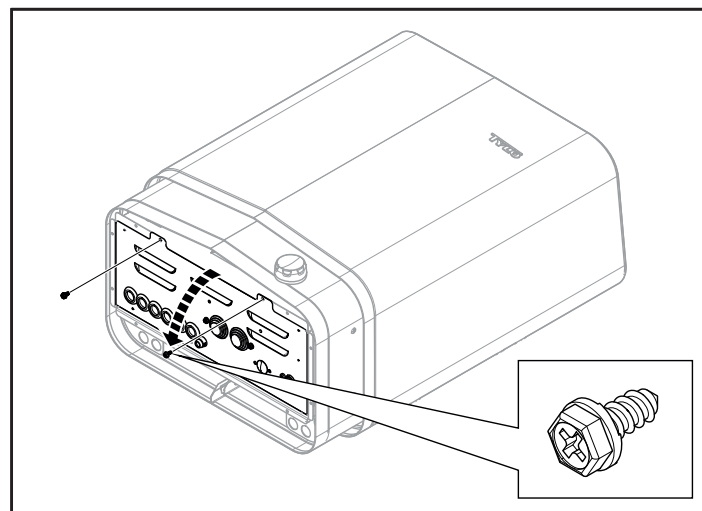


Fig 8: Öppna/stänga luckan



**WARNING!** Se alltid till att aggregatet ansluts med rätt huvudspänning/fasspänning!

Aggregatet ansluts med vanlig standardledning (Fk eller EKK), godkänd för fast installation. Eventuell enkelledare (Fk) skyddas i elrör (VP) fram till aggregatet.

3. Anslut elkabeln (1) i plint (2) (se Fig 9) enligt kopplingschema (se Avsnittet Anslutning/kopplingschema, sidan 5).

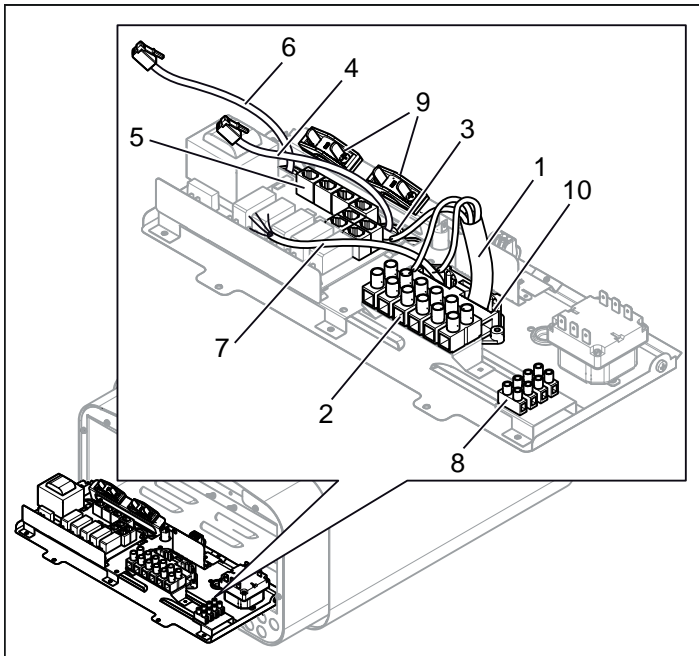


Fig 9: Kretskortet

- |  |  |
|--|--|
| 1. Elkabel   | 6. Sensorns kabel  |
| 2. Plint för inkoppling av elkabel                               | 7. Eventuell belysningskabel                             |
| 3. Kabelgenomföring (x6)   | 8. Plint för eventuell inkoppling av belysning           |
| 4. Manöverpanelens kabel   | 9. Dragavlastning för kablar till modular kontakter (x2) |
| 5. Modular kontakter för inkoppling av manöverpanel, sensor etc. | 10. Dragavlastning för elkabel                           |

4. Dra kablar för manöverpanel och temperatursensor genom kabelgenomföringarna (3). Anslut manöverpanelens kabel (4) i en av de fyra RS485-kontakterna (position 5-8) (5) (se Fig 9) enligt kopplingsschema (se Avsnittet Anslutning/kopplingsschema, sidan 5).
5. Anslut sensorns kabel (6) till NTC-kontakten på kretskortet (position 1) (5) (se Avsnittet Anslutning/kopplingsschema, sidan 5) enligt kopplingsschema (se Avsnittet Anslutning/kopplingsschema, sidan 5).
6. Anslut eventuell kabel till belysning (7) se Fig 9, till plint (8) enligt kopplingsschema Fig 17, sidan 5.
7. Stäng luckan och skruva i skruvarna (se Fig 8, sidan 3).



**OBS! Om alla baksidans skruvar lossas samtidigt kan baksidans plåt lossna. Montera därför de fyra konsolerna en i taget på aggregatet.**

8. Lossa de två första skruvarna på aggregatets baksida och skruva fast en av de fyra konsolerna. Upprepa proceduren tills alla konsolerna sitter på plats se Fig 10.

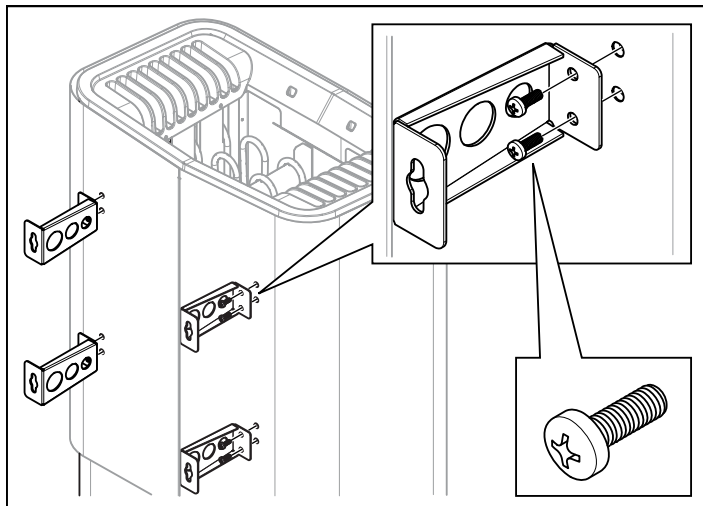


Fig 10: Montera konsolerna på aggregatet

9. Placera konsolskruvarna enligt måttsättning se Fig 11.

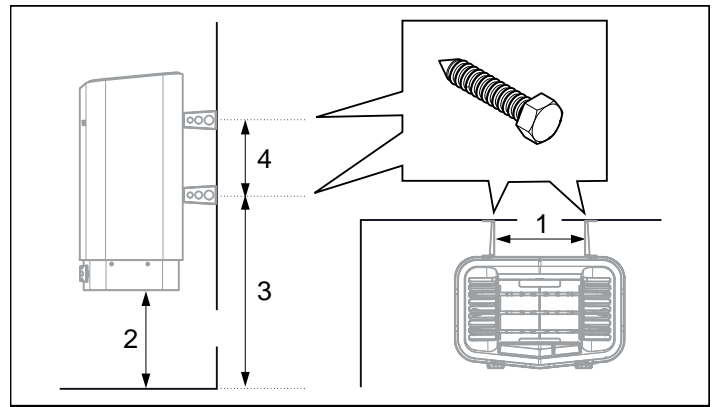


Fig 11: Måttsättning

1. 262 mm
2. 270 mm
3. 532 mm
4. 206 mm

10. Montera örtskål/luftfuktare (se Fig 12).

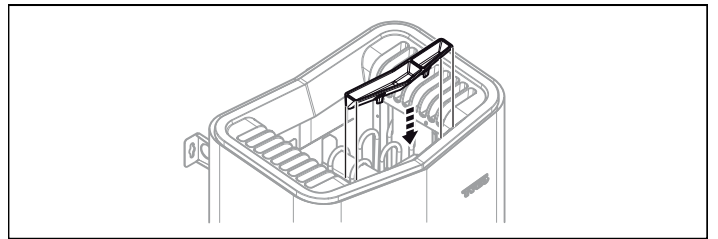


Fig 12: Montering av doftbehållare/luftfuktare

11. Häng upp aggregatet på skruvarna se Fig 13.

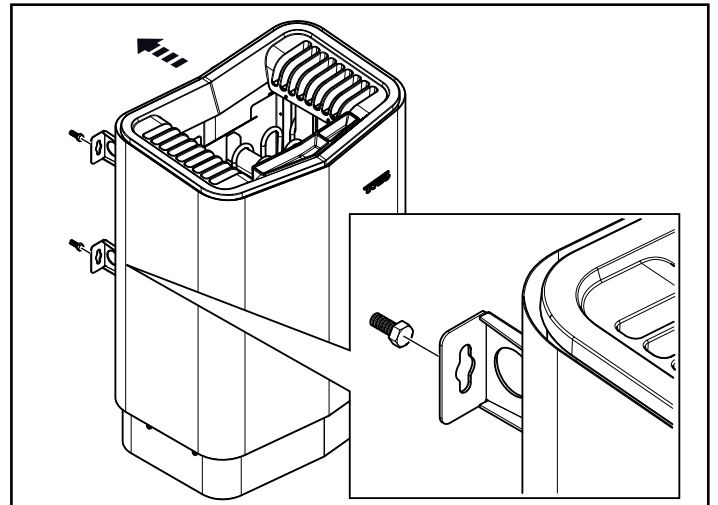


Fig 13: Häng upp aggregatet

12. Lås aggregatet på plats med låsskruven se Fig 14.

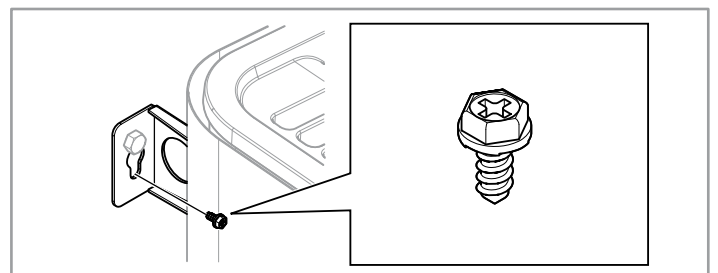


Fig 14: Konsolens låsskruv

13. Montera sensorn på väggen se Fig 15. Termistorledningen kan även dras igenom väggen. Täta eventuella hål i väggen bakom sensorn, se Fig 16, sidan 5 Termistorledningen kan förlängas utanför bastun med svagströmsledning (2-ledare).

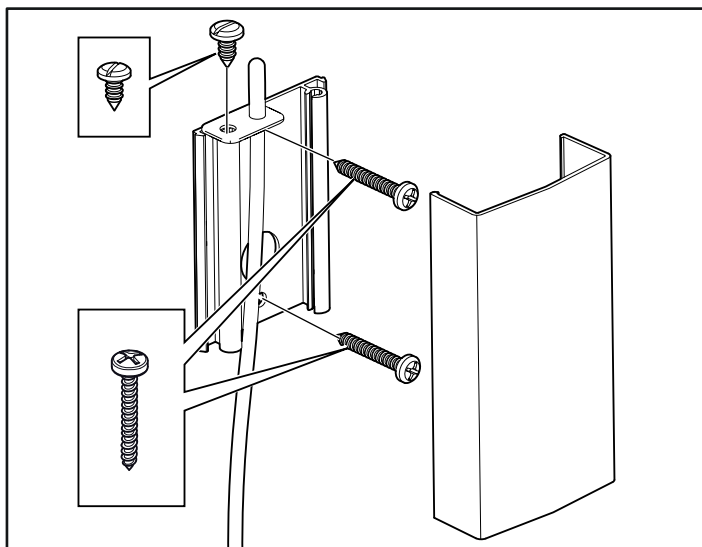


Fig 15: Montering av sensorn

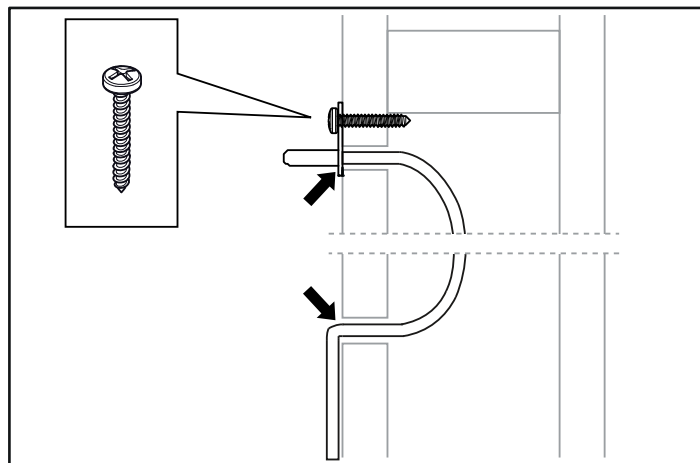


Fig 16: Täta eventuella hål

**Ovanliga spänningar/fas-tal**

Vid inkoppling till spänningar eller fas-tal, som inte anges i kopplingschema Fig 17, kontakta Tylö kundservice.

**ANSLUTNING/KOPPLINGSSCHEMA**

	400-415 V 3N~/3~ (C)		230-240 V 3~ (B)		230-240 V~ (A)	
Effekt kW	Strömstyrka amp	Ledningsarea mm <sup>2</sup>	Strömstyrka amp	Ledningsarea mm <sup>2</sup>	Strömstyrka amp	Ledningsarea mm <sup>2</sup>
6,6	10	1,5	17	4	29	10
8	12	2,5	20	4	35	10

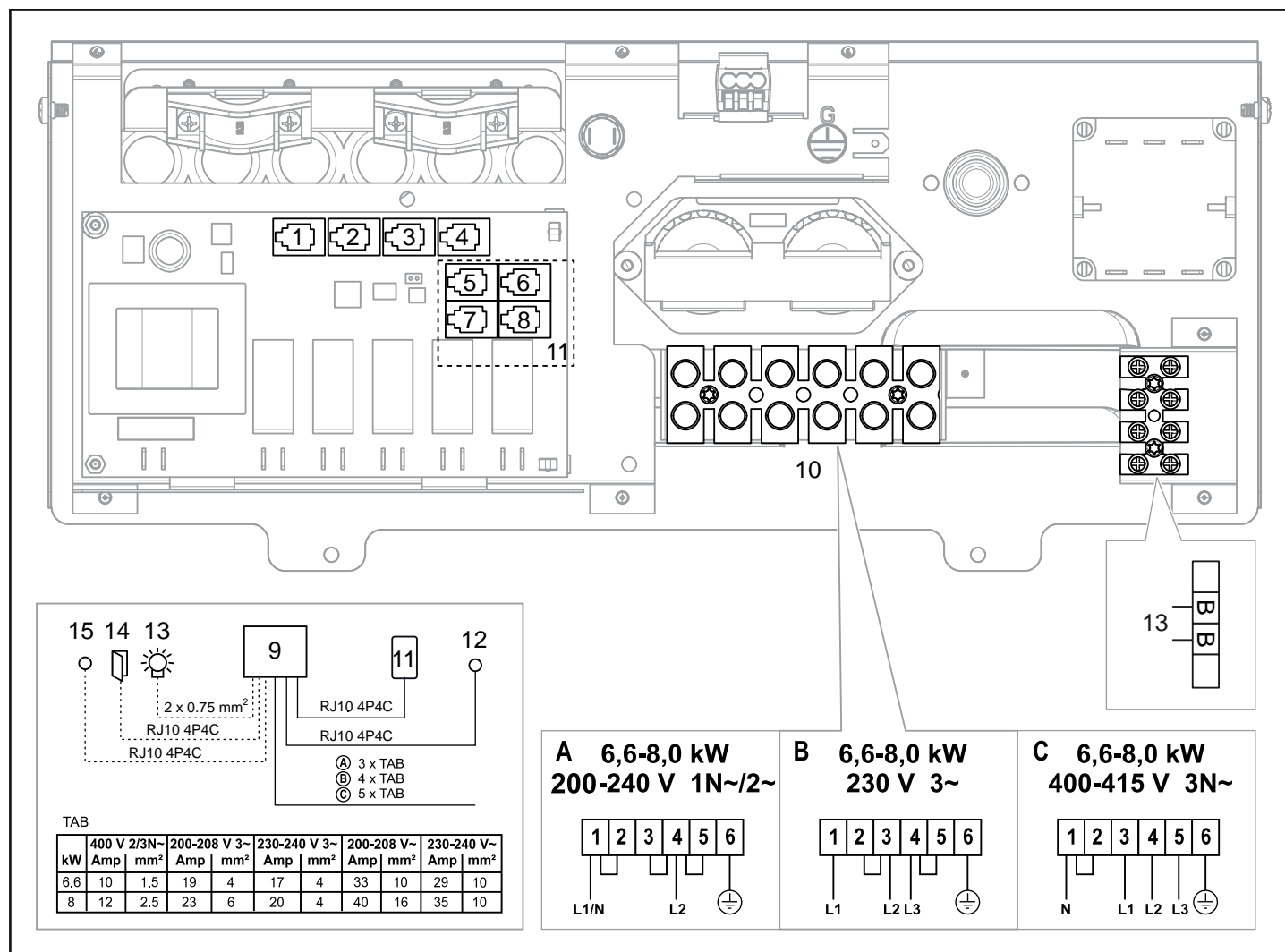


Fig 17: Kopplingschema

- |                                |                                     |   |
|--------------------------------|-------------------------------------|---|
| 1. NTC Sensor                  | 6. RS485 manöverpaneler             | 11. Manöverpanel (ansluts till pos 5-8)           |
| 2. Ext switch (Extern brytare) | 7. RS485 manöverpaneler             | 12. Sensor (ansluts till NTC pos 1)               |
| 3. Door switch (Dörrkontakt)   | 8. RS485 manöverpaneler             | 13. Belysning / plint för inkoppling av belysning |
| 4. SEC/NTC Sensor              | 9. Aggregat                         | 14. Dörrkontakt (tillval)                         |
| 5. RS485 manöverpaneler        | 10. Plint för inkoppling av elkabel | 15. Externbrytare (tillval)                       |

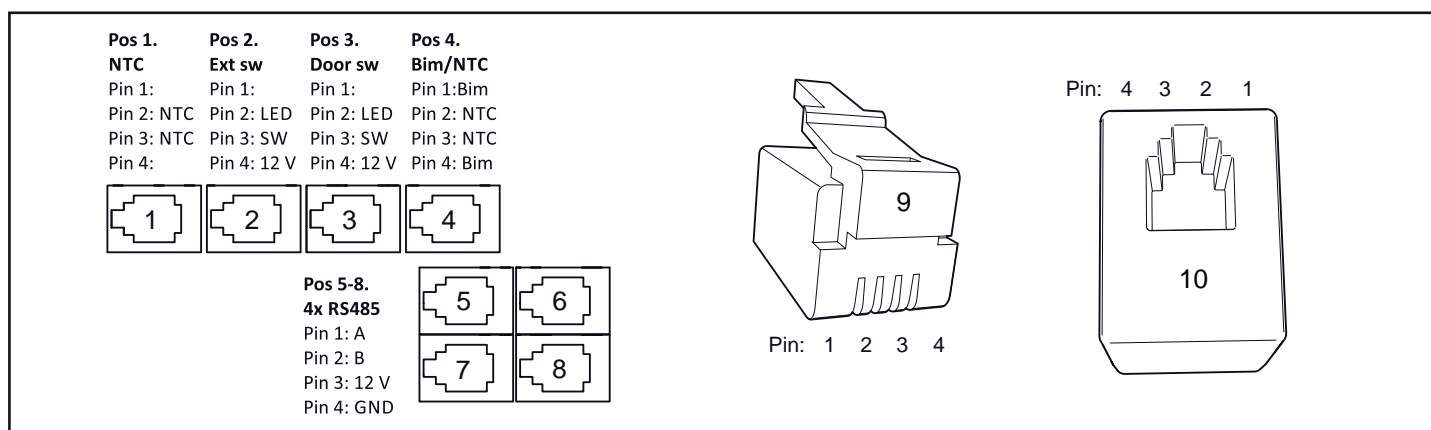


Fig 18: Modularkontakter beskrivning

1. NTC Sensor
2. Ext switch
3. Door switch
4. SEC/NTC Sensor
5. RS485 manöverpaneler
6. RS485 manöverpaneler
7. RS485 manöverpaneler
8. RS485 manöverpaneler
9. Modularplugg
10. Modularkontakt

Tabell 3: Inkoppling av komponenter i modularkontakter (max kabelarea till RJ10: 0,90 mm / 0,20 mm<sup>2</sup>, AWG24)

Inkoppling av	Pos	Pin	Anmärkning
Tempsensor (10kohm)	1	2-3	Skall vara av modell NTC. Kan även kopplas in på Pos. 4.
Externbrytare utan ledindikering	2	3-4	Både konstant- eller impuls slutning fungerar.
Externbrytare med ledindikering	2	2-3-4	12VDC (max 40mA). Tylö externbrytare artikelnr: 9090 8045.
Dörrkontakt utan larm för dörrstatus	3	3-4	Av modell NO (Normally Open). Tylö dörrkontakt artikelnr: 9090 8035.
Dörrkontakt med larm för dörrstatus	3	2-3-4	12VDC (max 40mA)
<i>Kombinerad temp skydd/tempsensor. Används enast vid vissa aggregatmodeller.</i>			
Temp skydd 130°	4	1-4	
Tempsensor (10kohm)	4	2-3	Skall vara av modell NTC.



**NOTERA!** Vid ändring av modularkablage, t. ex. förkortning av ledning, krävs en crimptång.

### EGENKONTROLL AV INSTALLATION

För att kontrollera installationen:

1. Slå på huvudspänning till aggregat från elcentral.
2. Försäkra dig om att manöverpanelen lyser .
3. Starta aggregatet (se Bruksanvisning).
4. Kontrollera att alla de tre rörelementen går igång (blir röda).

Denna bruksanvisning bör sparas!

Vid eventuella problem, kontakta inköpsstället.

© Eftertryck, helt eller delvis, är förbjudet utan Tylös skriftliga tillstånd. Rätt till ändringar i material, konstruktion och design förbehålls.



## PRIOR TO INSTALLATION

### Parts

Check that the following parts are included in the packaging:

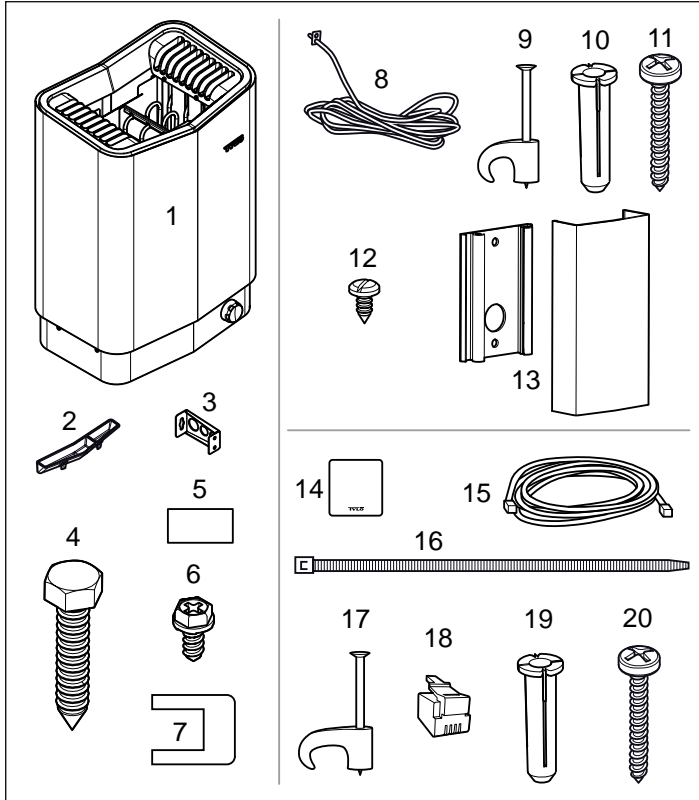


Figure 1: Sauna heater/control panel parts

1. Sauna heater
2. Herb bowl/air humidifier
3. Brackets x 4
4. Bracket screws x 4
5. Warning sticker in ten languages
6. Lock screw B8x9.5 x 1
7. Connectors x 3
8. NTC Sensor, cable length 4 m
9. Clips TC (3-5) x 10 pieces
10. Plastic plugs 25x5 x 2 pieces
11. Screws RXS/A2 PHIL B6x25 x 2 pieces
12. Screw B4x6,5 x 1 piece
13. Sensor cover
14. Control panel
15. Cable between heater and control panel, RJ10 4P4C, cable length 5 m x 1 pce
16. Cable tie
17. Clips C3x5 x 10 pcs
18. Modular plug 4, 4/4RJ10 x 2
19. Plastic plugs 25x5 x 3 pcs
20. Screws B6x25 x 3 pcs

Contact your dealer if anything is missing.

Control panel Pure is supplied with Sense MPE PURE. See separate guide.

### Installation requirements

To ensure safe use of the heater, check that the following criteria are met:

- Cable (EKK) or electrical ducting (Fk) for connecting the heater must be run on the outside of the heat insulation.
- The cables must be run correctly (see the Connection/wiring diagram section, page 11).
- The fuse size (A) and the power cable size (mm<sup>2</sup>) must be suitable for the heater (see the Connection/wiring diagram section, page 11).

- The sauna ventilation must comply with the instructions in this manual (see the Air intake valve positioning section, page 9, the Air exhaust valve positioning section, page 9).
- The position of the sauna heater, control panel and sensors must comply with the instructions in this manual.
- The heater's output (kW) must be adapted to the sauna's volume (m<sup>3</sup>) (see Table 1, page 7). The minimum and maximum volumes must not be exceeded.



**NOTE!** A brick wall without heat insulation increases the warm-up time. Each square meter of plastered ceiling or wall surface equals an additional 1.2–2 m<sup>3</sup> of sauna volume.

Table 1: Output and sauna volume

Output kW	Sauna volume min./max. m <sup>3</sup>
6,6	4-8
8	6-12



**DANGER!** Poor ventilation or heater positioning may lead to dry distillation, posing a fire risk under certain circumstances!



**DANGER!** Insufficient insulation of the sauna cabin may pose a fire risk!



**DANGER!** Use of the wrong materials in the sauna cabin, such as particle board, drywall, etc., may pose a fire risk!



**DANGER!** The heater must be connected by a qualified electrician pursuant to applicable regulations!

### Installation tools

The following tools and materials are needed for installation and connection:

- water level,
- adjustable spanner,
- electric drill,
- screwdrivers.

### Installation planning

Before starting to install your sauna heater:

- Plan the sauna heater positioning (see the Heater positioning - normal installation section, page 8).
- Plan the control panel positioning (see the attached instructions for the control panel for allowable positioning).
- Plan the sensor positioning (see Figure 3, page 8 and Figure 5, page 8).
- Position the air intake vent (see the Air intake vent positioning section, page 9).
- Position the air exhaust vent (see the Air exhaust vent positioning section, page 9).
- Plan the electrical installation (see the Connection/wiring diagram section, page 11).

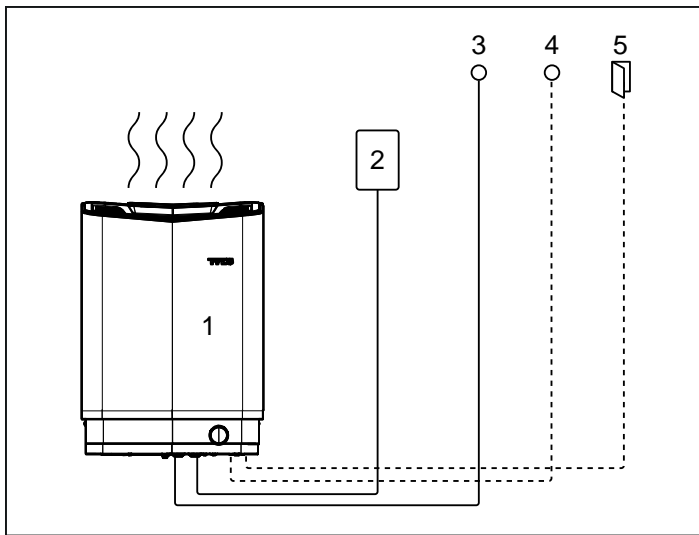


Figure 2: Schematic diagram of installation

1. Sauna heater
2. Control panel
3. Sensor
4. External on/off switch (option, door contact needed for function)
5. Door contact (option)

#### Positioning the heater - normal installation



**DANGER! No more than one heater may be installed in the same sauna cabin.**

Position the sauna heater:

- on the same wall as the door (or the side wall if very close to the door wall). The heater may also be placed in a recess (see Figure 5).
- Position the heater at a safe distance from the floor, side walls and interior fittings (see Figure 3).

Position the sensor according to the picture (see Figure 3).

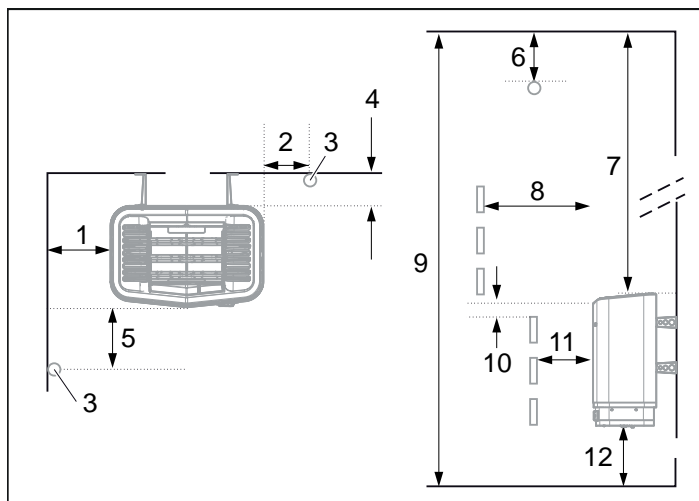


Figure 3: Positioning the heater - normal installation

1. Minimum distance from side wall: 110 mm
2. Sensor position alt 1: 300 mm from heater
3. Sensor
4. Minimum distance from back wall (with legs): 95 mm
5. Sensor position alt 2: 300 mm from heater front
6. Sensor position: 150 mm from ceiling
7. Minimum distance from ceiling: 1030 mm
8. Minimum distance from interior fittings: 100 mm
9. Minimum ceiling height: 1900 mm
10. Minimum distance: 20 mm
11. Minimum distance from interior fittings: 30 mm
12. Distance from floor: 100-270 mm (with legs: 100 mm)

If the wall on which the sensor is to be installed is made of highly heat-absorbent material (e.g. concrete, brick etc.) or of toughened glass, the sensor can be installed directly above the heater (above the centreline of the heater as seen from the front and side, see Fig. 4).

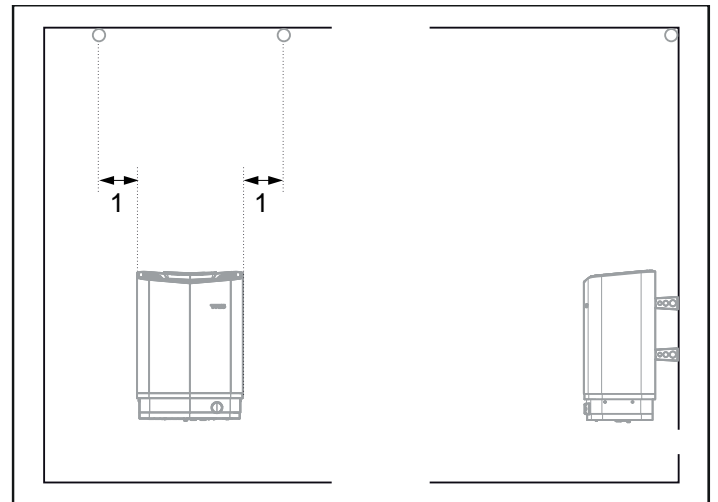


Figure 4: Ceiling installation of the sensor

1. 300 mm

#### Positioning the heater - recess installation

To position the sauna heater in a recess:

1. Position the heater at a safe distance from the floor, side walls and interior fittings (see Figure 5).
2. Position the sensor according to the picture (see Figure 5).

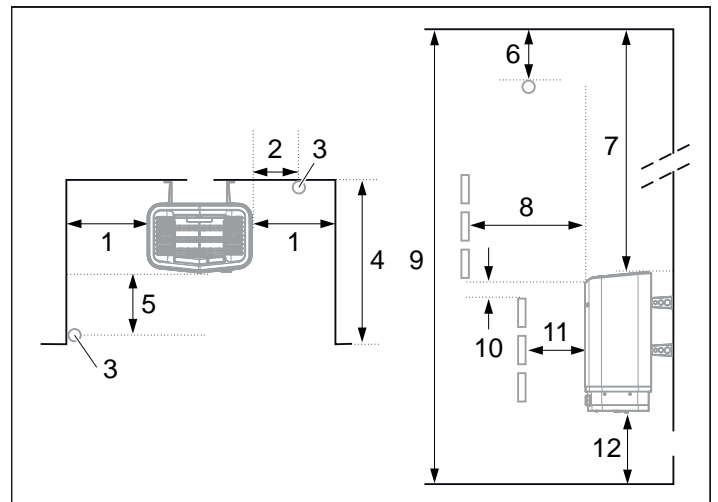


Figure 5: Positioning the heater - recess installation

1. Minimum distance from side wall: 110 mm
2. Sensor position alt 1: 300 mm from heater
3. Sensor
4. Max. 1000 mm
5. Sensor position alt 2: 300 mm from heater front
6. Sensor position: 150 mm from ceiling
7. Minimum distance from ceiling: 1030 mm
8. Minimum distance from interior fittings: 100 mm
9. Minimum ceiling height: 1900 mm
10. Minimum distance: 20 mm
11. Minimum distance from interior fittings: 30 mm
12. Distance from floor: 100-270 mm (with legs: 100 mm)

### Positioning the control panel

The control panel must be correctly positioned with regard to safety distances.

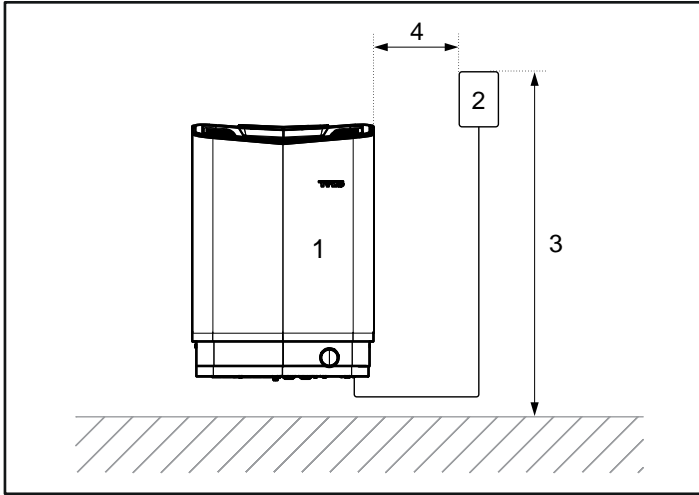


Figure 6: Safety distance, control panel

1. Heater
2. Control panel
3. Max. 900 mm
4. Min. 300 mm

### Positioning the inlet vent

Install the inlet vent straight through the wall under the centreline of the heater.

Vent size for a family sauna approx. 125 cm<sup>2</sup>.

The air circulation from the door must concord with the hot air circulation from the heater.

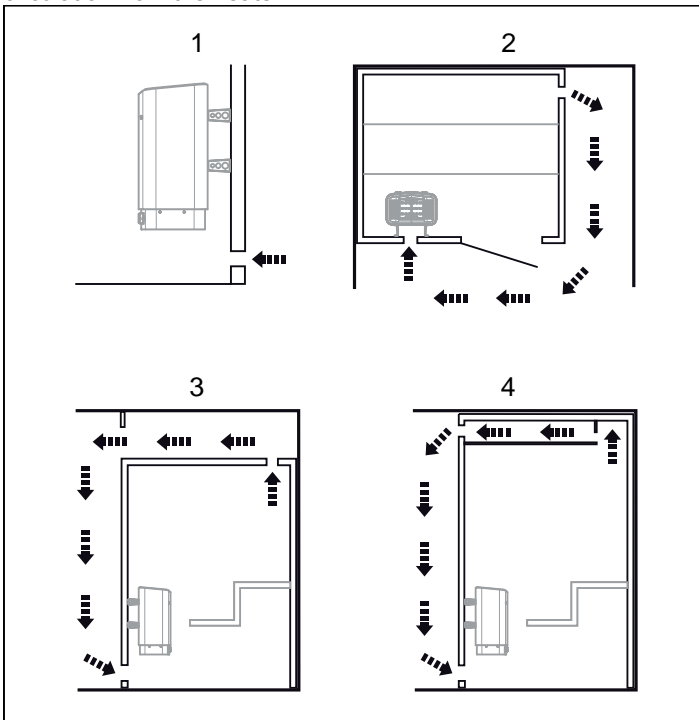


Figure 7: Positioning the air intake and exhaust vents

1. Inlet vent position.
2. Outlet vent position through the sauna wall.
3. Outlet vent position through the cavity.
4. Outlet vent position via duct.

### Positioning the outlet vent



**DANGER!** The air exhaust vent must not lead outdoors. This could cause the ventilation direction to be reversed, which may negatively affect the heater temperature cut-out.



**DANGER!** Any gap above the sauna ceiling should not be sealed without leaving at least one vent hole on the same wall as the sauna door!

Position the outlet vent

- at the maximum possible distance from the air intake vent, e.g. diagonally (see Figure 7).
- high on the wall or in the ceiling (see Figure 7).
- so that it vents into the space that the door and air intake vent open into.

The outlet vent must have the same area as the inlet vent.

Ensure that the outlet vent is open.

Mechanical ventilation is not recommended due to the risk of poor air exchange, which can negatively affect the heater temperature cut-out.

## INSTALLATION

### Sauna heater installation

It is easiest to prepare for installation with the heater lying down.

To install the heater:

1. Lay the heater down with the front facing upwards.
2. Undo the screws and open the cover (see Figure 8).

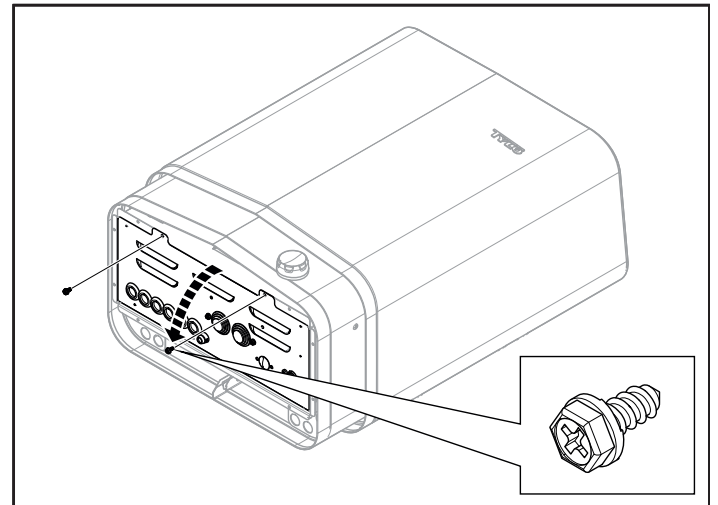


Figure 8: Opening/closing the cover

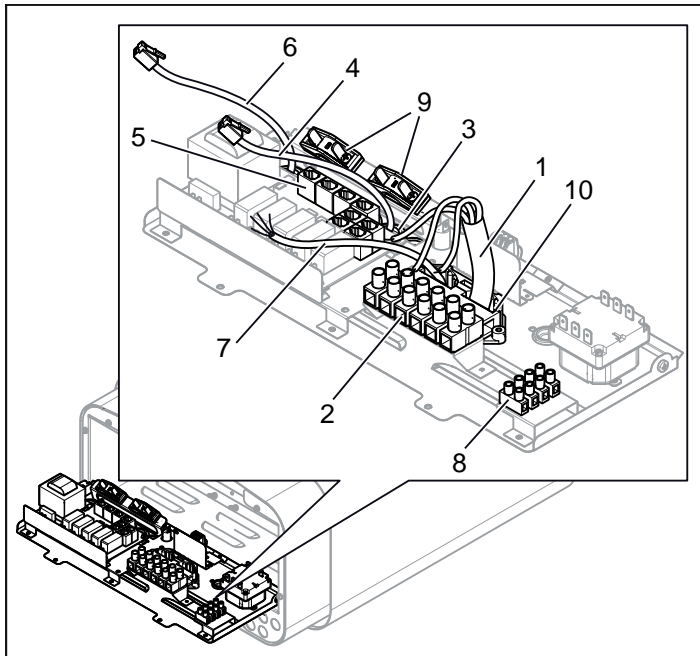


**WARNING!** Always check that the heater is connected to the correct main/phase voltage!

Connect the heater using standard wiring (Fk or EKK) approved for fixed installation.

Any single wires (Fk) must be protected in electrical conduits (VP) to the heater.

3. Connect the electrical cable (1) to the terminal (2) (see Figure 9) according to the wiring diagram (see the Connection/wiring diagram section, page 11).



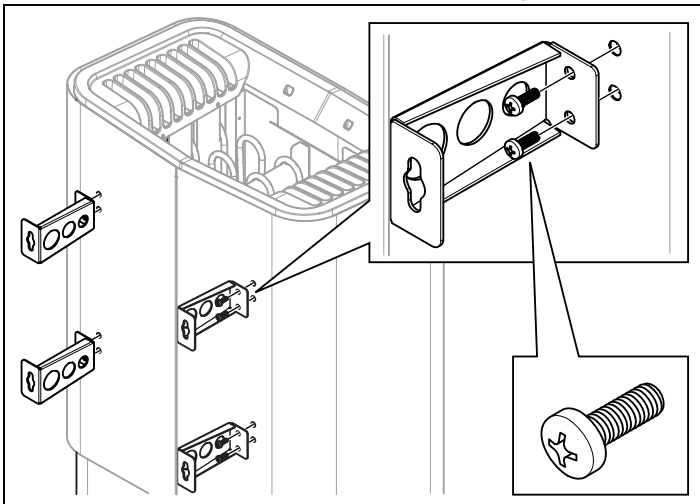
**Figure 9: Circuit board**

1. Electrical cable	6. Sensor cable
2. Terminal for connection of electrical cable	7. Light cable (if relevant)
3. Cable grommet (x6)	8. Terminal for connection of light (if relevant)
4. Control panel cable	9. Strain relief connector for cables to modular contacts (x2)
5. Modular contacts for connection of control panel, sensor etc.	10. Strain relief connector for electrical cable

4. Run the cables for the control panel and the temperature sensor through the cable grommets (3). Connect the control panel cable (4) to one of the four RS485 contacts (positions 5-8) (see Figure 9) according to the wiring diagram (see the Connection/wiring diagram section).
5. Connect the sensor cable (6) to the NTC contact on the circuit board (position 1) (5) (see the Connection/wiring diagram section) according to the wiring diagram (see the Connection/wiring diagram section, page 11).
6. Connect the light cable (if relevant) (7), see Figure 9, to the terminal (8) according to the wiring diagram Figure 17.
7. Close the cover and tighten the screws (see Figure 8).

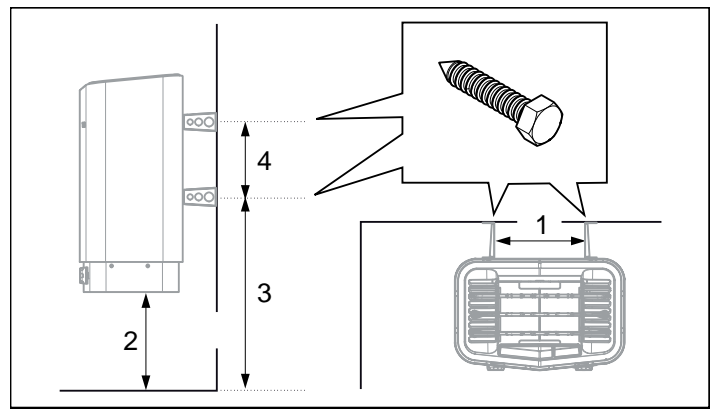
**! NB: If all the screws on the back are unscrewed simultaneously, the back plate may come loose. For this reason, attach the four brackets to the heater one at a time.**

8. Unscrew the first two screws on the back of the heater and screw one of the four brackets into place. Repeat the procedure until all of the brackets are fitted see Fig. 10.



**Figure 10: Attaching the brackets to the heater**

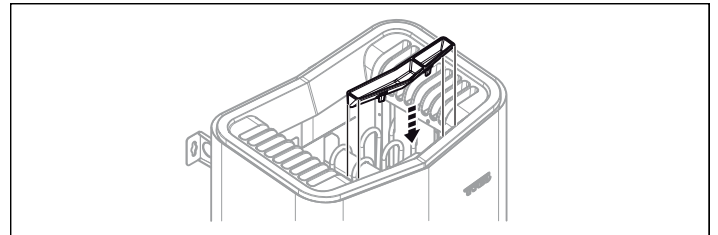
9. Position the bracket screws according to the specified dimensioning see Fig. 11.



**Figure 11: Dimensioning**

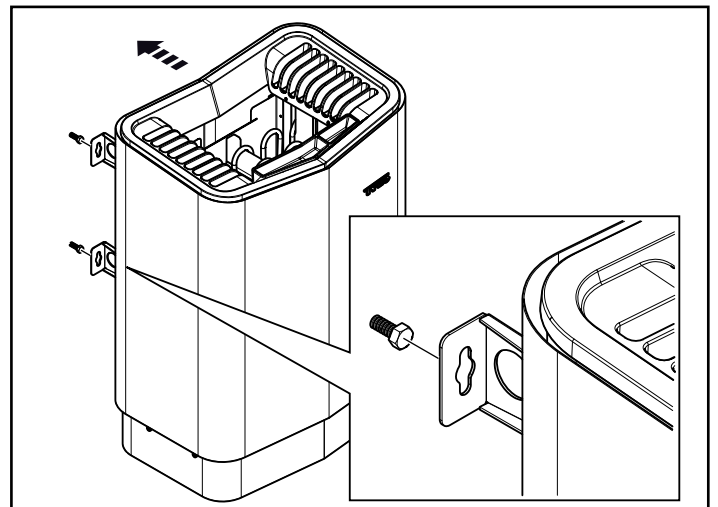
1. 262 mm
2. 270 mm
3. 532 mm
4. 206 mm

10. Fit herb bowl/air humidifier (see Fig. 12).



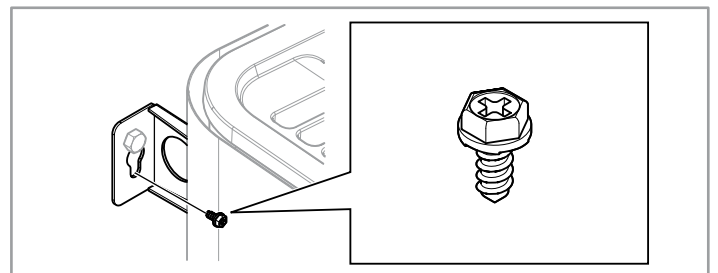
**Figure 12: Fitting the fragrance holder/air humidifier**

11. Hang the heater on the screws see Fig. 13.



**Figure 13: Hang the heater up.**

12. Lock the heater into place with the lock screw see Fig. 14.



**Figure 14: Lock screw for bracket**

13. Install the sensor on the wall see Fig 15. The thermistor wire may also be passed through the wall. Seal any holes in the wall behind the sensor, see Figure 16, page 11. The thermistor wire may be extended outside the sauna using low voltage wire (2-lead).

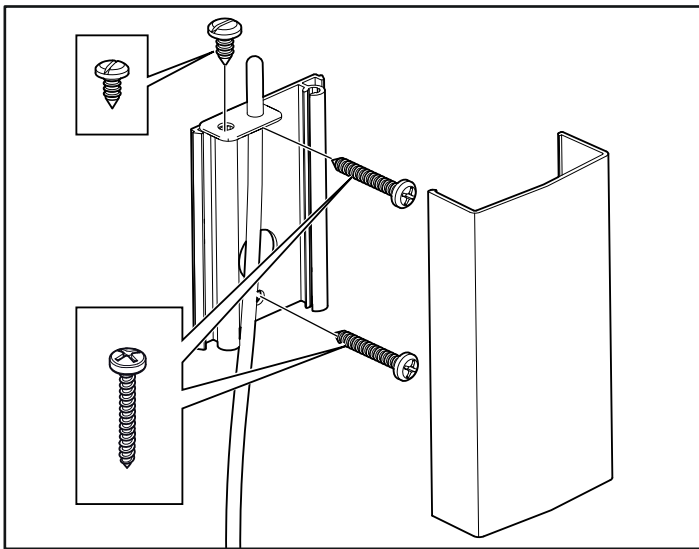


Figure 15: Installing the sensor

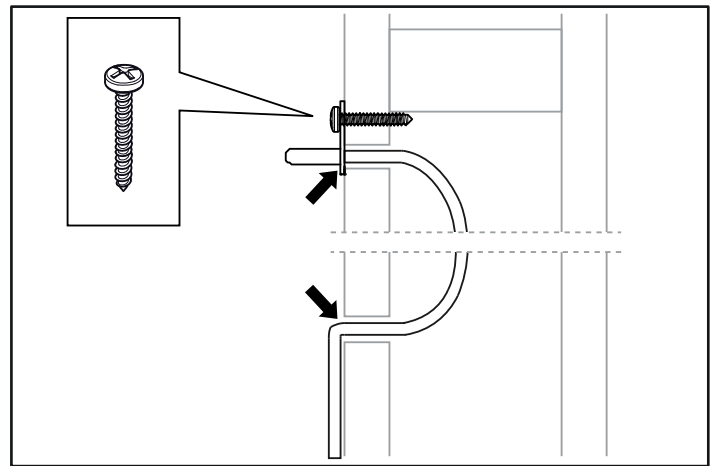


Figure 16: Seal any holes

**Unusual voltages/numbers of phases**

Contact Tylö Customer Service before connecting to voltages or numbers of phases that are not listed in the wiring diagram Figure 17.

**CONNECTION/WIRING DIAGRAM**

	400-415 V 3N~/3~ (C)		230-240 V 3~ (B)		230-240 V~ (A)	
Output kW	Amperage amp	Conductor area mm <sup>2</sup>	Amperage amp	Conductor area mm <sup>2</sup>	Amperage amp	Conductor area mm <sup>2</sup>
6,6	10	1,5	17	4	29	10
8	12	2,5	20	4	35	10

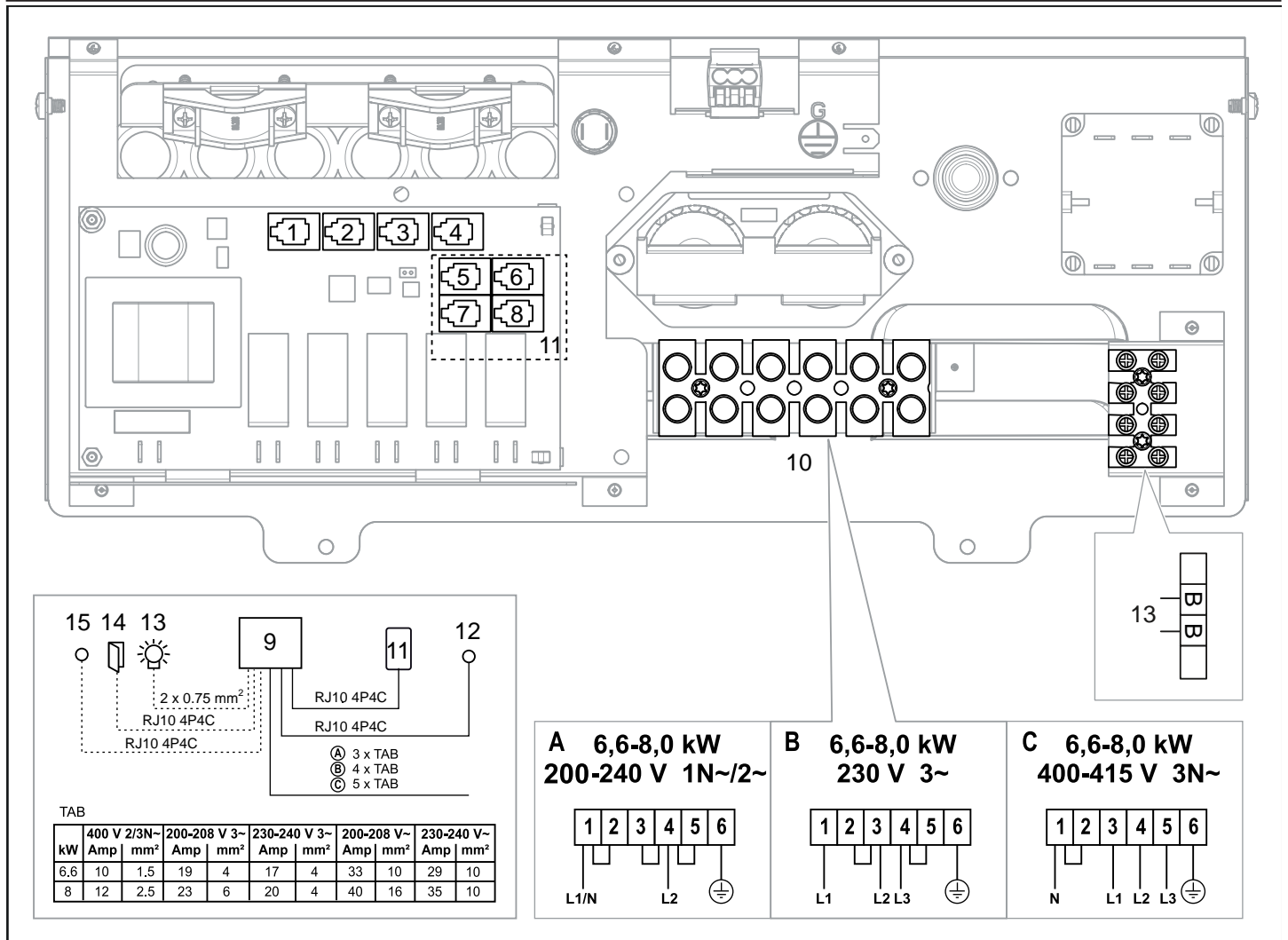


Figure 17: Wiring diagram

- |                                 |   |  |
|---------------------------------|---|--|
| 1. NTC Sensor                   | 6. RS485 control panels                         | 11. Control panel (connect to positions 5-8) |
| 2. Ext switch (External switch) | 7. RS485 control panels                         | 12. Sensor (connect to NTC position 1)       |
| 3. Door switch (Door contact)   | 8. RS485 control panels                         | 13. Light/terminal for connection of light   |
| 4. SEC/NTC Sensor               | 9. Heater                                       | 14. Door contact (option)                    |
| 5. RS485 control panels         | 10. Terminal for connection of electrical cable | 15. External switch (option)                 |

## Description of cabling/modular contacts

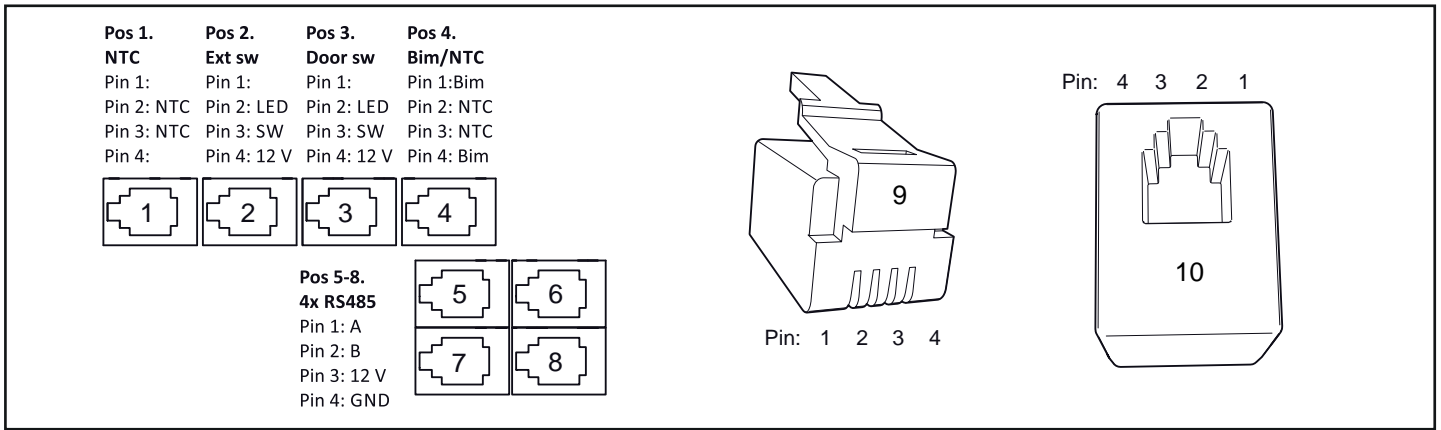


Figure 18: Modular contacts, description

1. NTC Sensor
2. Ext switch
3. Door switch
4. SEC/NTC Sensor
5. RS485 control panels
6. RS485 control panels
7. RS485 control panels
8. RS485 control panels
9. Modular plug
10. Modular contact

Table 3: Connecting components in modular contacts (maximum cable area for RJ10: 0.90 mm/0.20 mm<sup>2</sup>, AWG24)

Connection of	Pos	Pin	Comment
Temp. sensor (10kohm)	1	2-3	Must be NTC model. May also be connected at Position 4.
External switch with no wire indicator	2	3-4	Both constant or impulse deactivation works.
External switch with wire indication	2	2-3-4	12VDC (max. 40mA). Tylö external switch, item number: 9090 8045.
Door contact without alarm for door status	3	3-4	Model NO (Normally Open). Tylö door contact, item no.: 9090 8035.
Door contact with alarm for door status	3	2-3-4	12VDC (max. 40mA)
<i>Combined temperature cut-out/temperature sensor. Only used for certain heater models.</i>			
Temp. cut-out 130°	4	1-4	
Temp. sensor (10kohm)	4	2-3	Must be NTC model.



**NOTE!** Crimp pliers are needed if changing modular cabling, e.g. shortening wires.

### SELF-INSPECTION OF THE INSTALLATION

To check the installation:

1. Switch on the mains supply to the heater from the distribution board.
2. Check that the control panel lights up.
3. Start the heater (see User Guide).
4. Check that all three tubular elements start to heat up (go red).

Please keep these instructions!

In the event of problems, please contact the retailer where you purchased the equipment.

© This publication may not be reproduced, in part or in whole, without the written permission of Tylö. Tylö reserves the right to make changes to materials, construction and design.

## VOR DER INSTALLATION

### Teile

Vergewissern Sie sich, dass sich folgende Teile in der Verpackung befinden:

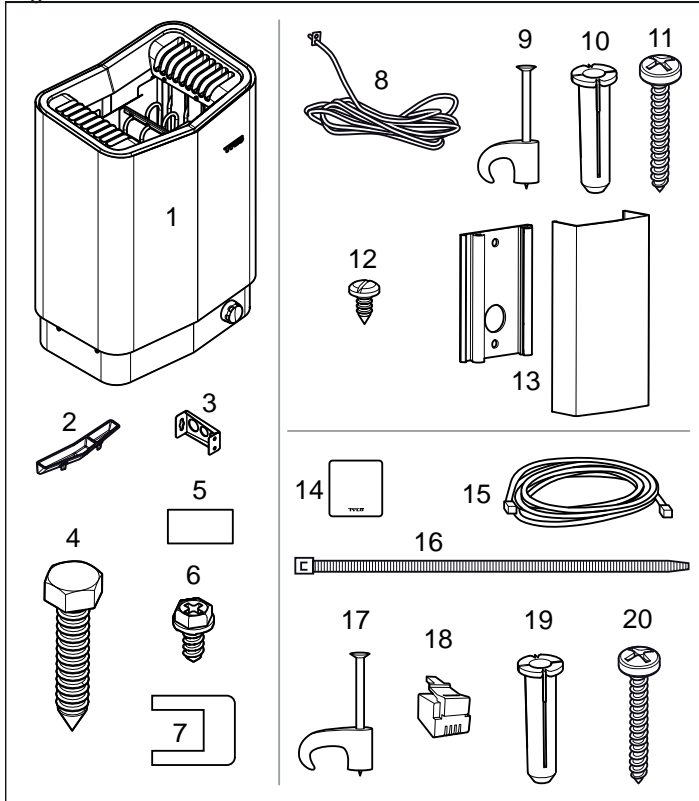


Abb. 1: Teile des Saunaofens/der Steuerung

1. Saunaofen
2. Kräuterschale/Luftbefeuchter
3. Halterungen x 4 Stck.
4. Halterungsschrauben x 4 Stck.
5. Warnaufkleber in zehn Sprachen
6. Sicherungsschraube B8x9,5 x 1 Stck.
7. Überbrückungsblech x 3 Stck.
8. NTC-Sensor, Kabellänge 4 m
9. Klemmen TC (3-5) x 10 Stck.
10. Kunststoffstöpsel 25x5 x 2 Stck.
11. Schraube B6x25 x 2 Stck.
12. Schraube B4x6,5 x 1 Stck.
13. Sensorgehäuse
14. Steuerung
15. Kabel zwischen Ofen und Steuerung, RJ10 4P4C, Kabellänge 5 m x 1 Stck.
16. Kabelbinder
17. Klemmen C3x5 x 10 Stck.
18. Modularstecker 4, 4/4RJ10 x 2 Stck.
19. Kunststoffstöpsel 25x5 x 3 Stck.
20. Schraube B6x25 x 3 Stck.

Wenden Sie sich an Ihren Händler, wenn ein Teil fehlt.  
Im Lieferumfang von Sense MPE PURE ist die Steuerung Pure enthalten, siehe besondere Anleitung.

### Anforderungen an die Installation

Damit der Saunaofen sicher verwendet werden kann, müssen folgende Anforderungen erfüllt sein:

- Kunststoffschlauchleitungen oder Kabelrohre mit Kunststoffaderleitungen zum Anschluss des Ofens werden außen auf der Wärmedämmung verlegt.
- Die Kabel müssen korrekt verlegt sein, siehe Abschnitt „Anschluss/Schaltplan“, Seite 17.
- Die Dimensionen von Sicherung (A) und Kabel (mm<sup>2</sup>) müssen für den Saunaofen geeignet sein, siehe Abschnitt „Anschluss/Schaltplan“, Seite 17.

- Die Lüftung der Sauna muss entsprechend den Anweisungen dieser Anleitung ausgeführt werden, siehe Abschnitt „Position des Zuluftventils“, Seite 15, Abschnitt „Position des Abluftventils und Empfehlungen zur Saunalüftung“, Seite 15.
- Die Position von Saunaofen, Steuerung und Sensor muss den Anweisungen in diesem Handbuch entsprechen.
- Die Leistung des Ofens (kW) muss an das Volumen der Sauna (m<sup>3</sup>) angepasst sein, siehe Tabelle 1, Seite 13. Das Mindestvolumen darf nicht unterschritten werden, das Höchstvolumen darf nicht überschritten werden.



**BEACHTEN SIE:** Eine gemauerte Steinwand ohne Wärmedämmung verlängert die Vorwärmzeit. Jeder Quadratmeter verputzte Decken- oder Wandfläche entspricht einer Erhöhung des Saunavolumens um 1,2-2 m<sup>3</sup>.

Tabelle 1: Leistung und Saunavolumen

Leistung kW	Saunavolumen min./max. m <sup>3</sup>
6,6	4-8
8	6-12



**GEFAHR!** Eine falsche Lüftung oder eine falsche Position des Ofens kann unter bestimmten Umständen Trockendestillation verursachen. Dabei besteht Brandgefahr!



**GEFAHR!** Unzureichende Dämmung der Saunakabine kann mit Brandgefahr verbunden sein!



**GEFAHR!** Die Verwendung von falschem Material wie z. B. Spanplatten, Gips usw. kann mit Brandgefahr verbunden sein!



**GEFAHR!** Der Saunaofen muss von einem zugelassenen Elektriker entsprechend den geltenden Vorschriften angeschlossen werden!

### Werkzeug für die Installation

Folgendes Werkzeug/Material ist für die Montage/den Anschluss erforderlich:

- Richtwaage,
- Schraubenschlüssel,
- Bohrmaschine,
- Schraubendreher.

### Planung der Installation

Vor Beginn der Montage des Saunaofens sollten Sie Folgendes beachten:

- Planen Sie die Position des Saunaofens, siehe Abschnitt „Position des Ofens – Normalmontage“, Seite 14.
- Planen Sie die Position der Steuerung, zur zulässigen Position siehe beigefügte Anleitung für die Steuerung.
- Planen Sie die Position des Sensors, siehe Abb. 3, Seite 14 sowie Abb. 5, Seite 14.
- Finden Sie die korrekte Position für das Zuluftventil, siehe Abschnitt „Position des Zuluftventils“, Seite 15.
- Finden Sie die korrekte Position für das Abluftventil, siehe Abschnitt „Position des Abluftventils“, Seite 15.
- Planen Sie die Elektroinstallation, siehe Abschnitt „Anschluss/Schaltplan“, Seite 17.

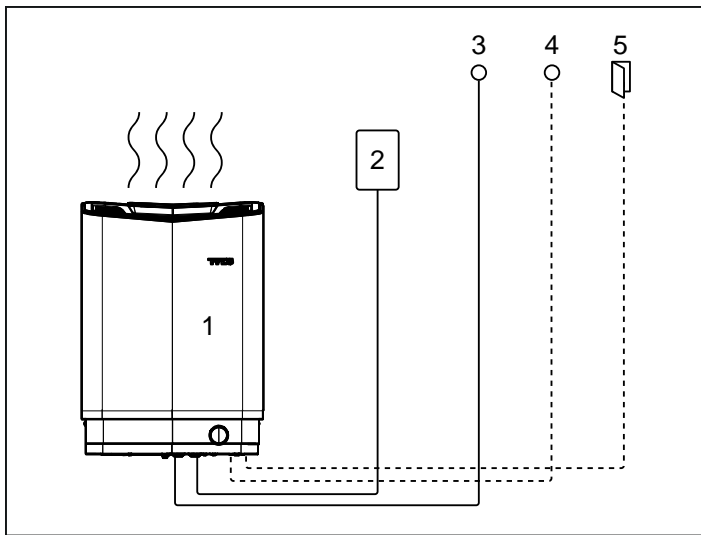


Abb. 2: Schematische Übersicht der Installation

1. Saunaofen
2. Steuerung
3. Sensor
4. Ein/Aus-Externschalter (optional, für die Funktion wird ein Türschalter benötigt)
5. Türschalter (optional)

#### Position des Saunaofens – Normalmontage



**GEFAHR!** Die Montage von mehr als einem Saunaofen in derselben Saunakabine ist unzulässig.

Platzieren des Saunaofens:

- An derselben Wand wie die Tür (nur ausnahmsweise an der Seitenwand, dann aber möglichst nah an der Türwand); der Ofen kann auch in einer Nische platziert werden, siehe Abb. 5.
- Mit sicherem Abstand zu Boden, Seitenwänden und Einrichtung, siehe Abb. 3. Platzieren Sie den Sensor gemäß der Abbildung, siehe Abb. 3.

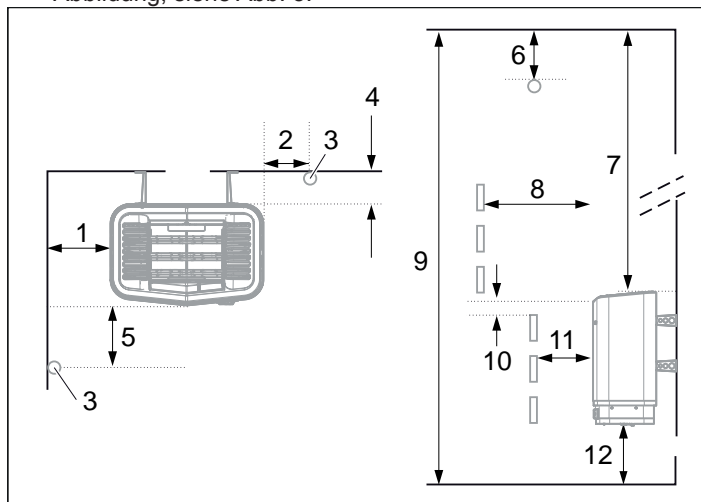


Abb. 3: Position des Saunaofens – Normalmontage

1. Mindestabstand zur Seitenwand: 110 mm
2. Position des Sensors Möglichkeit 1: 300 mm vom Ofen entfernt
3. Sensor
4. Mindestabstand zur Rückwand (mit Füßen): 95 mm
5. Position des Sensors Möglichkeit 2: 300 mm von der Vorderseite des Ofens entfernt
6. Position des Sensors: 150 mm von der Decke entfernt
7. Mindestabstand zur Decke: 1030 mm
8. Mindestabstand zur Einrichtung: 100 mm
9. Mindestdeckenhöhe: 1900 mm
10. Mindestabstände: 20 mm
11. Mindestabstand zur Einrichtung: 30 mm
12. Abstand zum Boden: 100-270 mm, (mit Beinen: 100 mm)

Wenn die Wand, an welcher der Sensor installiert werden soll, aus einem Material mit gutem Wärmeaufnahmevermögen besteht (z. B. Beton, Ziegel usw.) oder wenn die Wand aus gehärtetem Glas besteht, kann der Sensor direkt über dem Ofen installiert werden (auf der Mittellinie des Ofens von vorne und von der Seite gesehen, siehe Abb. 4).

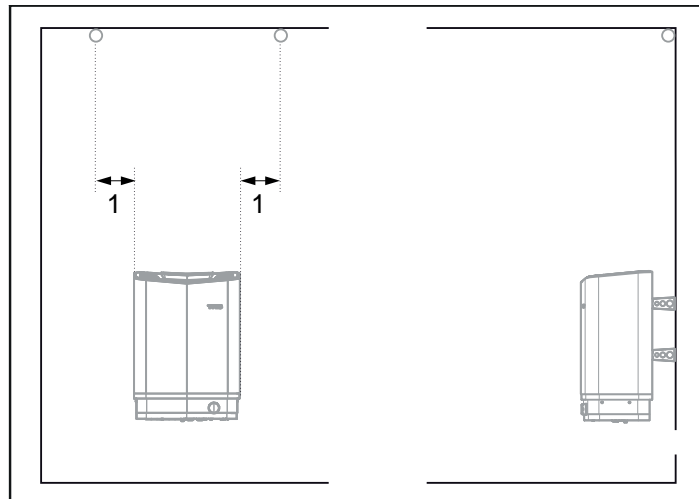


Abb. 4: Deckenmontage des Sensors

1. 300 mm

#### Position des Saunaofens – Nischenmontage

Platzieren des Saunaofens in einer Nische:

1. Platzieren Sie den Saunaofen in sicherem Abstand zu Boden, Seitenwand und Einrichtung, siehe Abb. 5.
2. Platzieren Sie den Sensor gemäß der Abbildung, siehe Abb. 5.

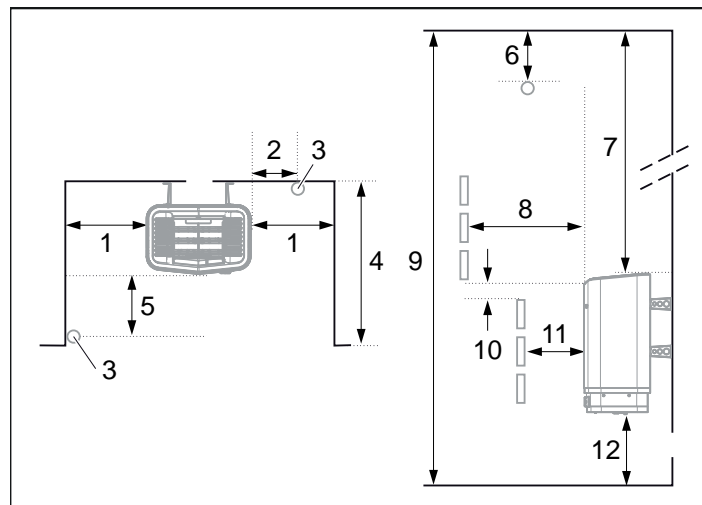


Abb. 5: Position des Saunaofens – Nischenmontage

1. Mindestabstand zur Seitenwand: 110 mm
2. Position des Sensors Möglichkeit 1: 300 mm vom Ofen entfernt
3. Sensor
4. Maximal 1000 mm
5. Position des Sensors Möglichkeit 2: 300 mm von der Vorderseite des Ofens entfernt
6. Position des Sensors: 150 mm von der Decke entfernt
7. Mindestabstand zur Decke: 1030 mm
8. Mindestabstand zur Einrichtung: 100 mm
9. Mindestdeckenhöhe: 1900 mm
10. Mindestabstände: 20 mm
11. Mindestabstand zur Einrichtung: 30 mm
12. Abstand zum Boden: 100-270 mm, (mit Beinen: 100 mm)



### Position der Steuerung

Die Steuerung muss unter Beachtung der Sicherheitsabstände platziert werden.

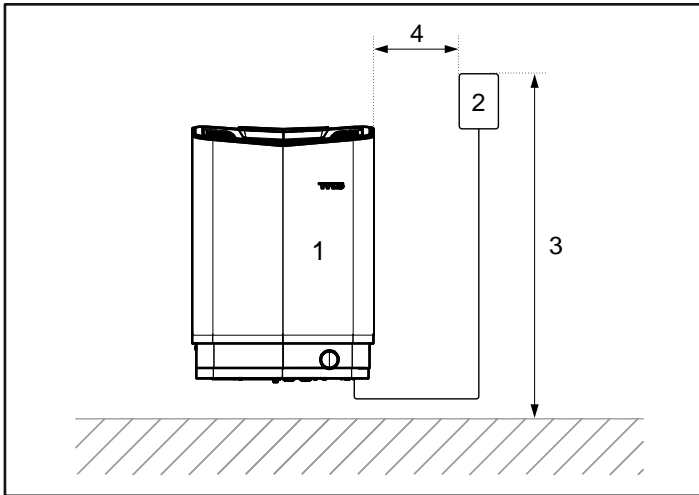


Abb. 6: Sicherheitsabstand Steuerung

1. Saunaofen
2. Steuerung
3. Maximal 900 mm
4. Mindestens 300 mm

### Position des Zuluftventils

Platzieren Sie das Zuluftventil gerade durch die Wand mitten unter dem Saunaofen.

Ventilgröße für eine Familiensauna ca. 125 cm<sup>2</sup>.

Die Luftzirkulation der Tür muss mit der Warmluft des Ofens zusammenarbeiten.

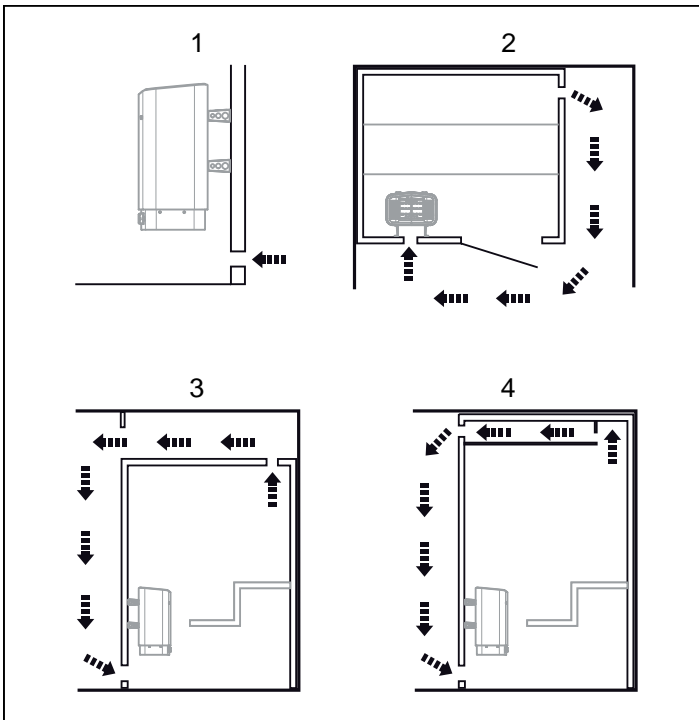


Abb. 7: Position des Zu- und Abluftventils

1. Position des Zuluftventils.
2. Position des Abluftventils durch die Saunawand.
3. Position des Abluftventils durch Hohlräume.
4. Position des Abluftventils über Durchlass.

### Position des Abluftventils



**GEFAHR!** Das Abluftventil darf nicht direkt ins Freie führen. Das könnte den Temperaturschutz des Ofens beeinflussen, da sich die Lüftungsrichtung umkehren kann.



**GEFAHR!** Eventuelle Hohlräume über der Saunadecke dürfen nicht vollständig abgedichtet sein, sondern müssen mindestens eine Ventilöffnung an derselben Wand wie die Saunatur haben!

Platzieren des Abluftventils:

- Mit größtmöglichem Abstand zum Zuluftventil, z. B. diagonal gegenüber, siehe Abb. 7.
- Oben an der Wand oder an der Decke, siehe Abb. 7.
- Das Abluftventil mündet immer in den Bereich, in dem auch Tür und Zuluftventil platziert sind.

Das Abluftventil hat denselben Querschnitt wie das Zuluftventil. Das Abluftventil muss offen sein.

Eine mechanische Lüftung wird wegen der Gefahr eines mangelhaften Luftaustauschs, was den Temperaturschutz des Ofens negativ beeinflussen kann, nicht empfohlen.

### INSTALLATION

#### Installation des Saunaofens

Die Installation lässt sich am einfachsten vorbereiten, wenn der Ofen auf dem Boden liegt.

Installation des Ofens:

1. Legen Sie den Saunaofen mit der Vorderseite nach oben auf den Boden.
2. Lösen Sie die Schrauben und öffnen Sie die Abdeckung, siehe Abb. 8.

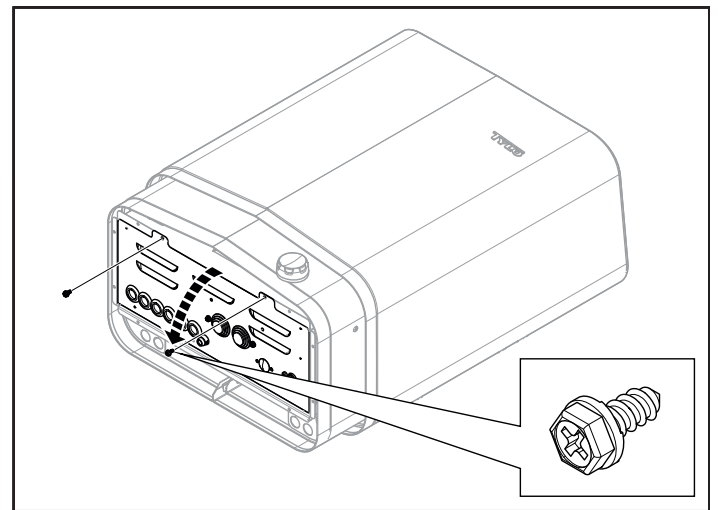


Abb. 8: Öffnen/Schließen der Abdeckung



**WARNUNG!** Achten Sie immer darauf, dass der Saunaofen mit der richtigen Hauptspannung/Phasenspannung angeschlossen wird!

Der Ofen wird mit normalen Leitungen (Kunststoffaderleitung oder Kunststoffschlauchleitung) angeschlossen, die für Festanschlüsse zugelassen sind.

Eventuelle Kunststoffaderleitungen werden in Kabelrohren geschützt zum Ofen verlegt.

3. Schließen Sie das Stromkabel (1) gemäß dem Schaltplan, siehe Abschnitt „Anschluss/Schaltplan“, Seite 17, an die Klemme (2) an, siehe Abb. 9.

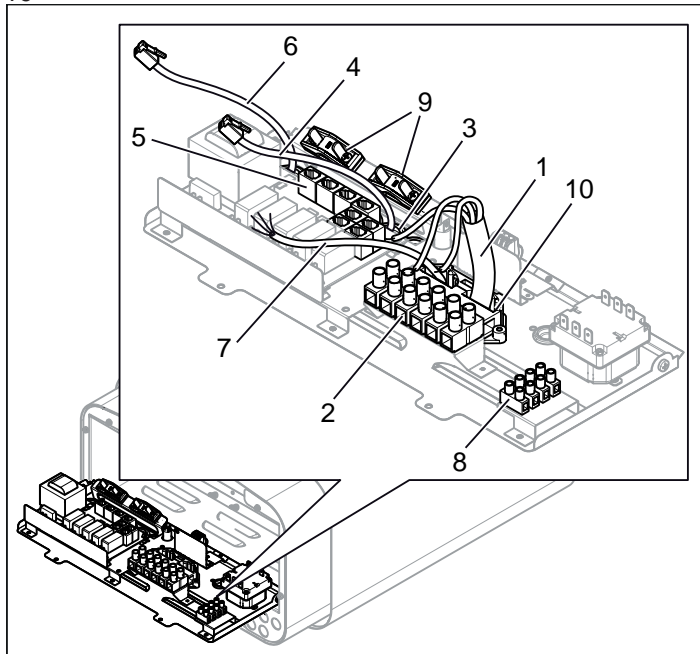


Abb. 9: Platine

1. Stromkabel
  2. Klemme zum Anschluss des Stromkabels
  3. Kabeldurchführung (x6)
  4. Kabel der Steuerung
  5. Modularbuchsen zum Anschluss der Steuerung, des Sensors usw.
  6. Kabel des Sensors
  7. Eventuelles Beleuchtungskabel
  8. Klemme zum evtl. Anschluss der Beleuchtung
  9. Zugentlastung für Kabel zu den Modularbuchsen (x 2)
  10. Zugentlastung für Stromkabel
4. Ziehen Sie die Kabel für die Steuerung und den Temperatursensor durch die Kabeldurchführungen (3). Schließen Sie das Kabel (4) der Steuerung gemäß dem Schaltplan, siehe Abschnitt „Anschluss/Schaltplan“, Seite 17, an eine der vier RS485-Buchsen (Position 5-8) (5) an, siehe Abb. 9.
5. Schließen Sie das Kabel (6) des Sensors gemäß dem Schaltplan, siehe Abschnitt „Anschluss/Schaltplan“, Seite 17, an die NTC-Buchse der Platine (Position 1) (5) an, siehe Abschnitt „Anschluss/Schaltplan“, Seite 17.
6. Schließen Sie gegebenenfalls das Kabel für die Beleuchtung (7), siehe Abb. 9, gemäß dem Schaltplan, siehe Abb. 17, Seite 17, an die Klemme (8) an.
7. Schließen Sie die Abdeckung und drehen Sie die Schrauben ein, siehe Abb. 8, Seite 15.



**HINWEIS:** Wenn alle Schrauben aus der Rückwand entfernt sind, kann diese abgenommen werden. Aus diesem Grund werden die vier Halterungen nacheinander am Ofen montiert.

8. Lösen Sie die beiden ersten Schrauben an der Rückseite des Ofens und schrauben Sie eine der vier Halterungen an. Wiederholen Sie dies, um die übrigen Halterungen zu befestigen, siehe Abb. 10.

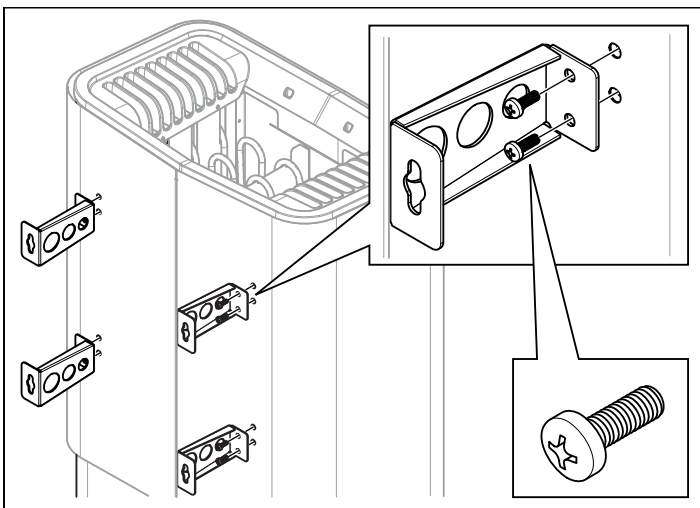


Abb. 10: Montage der Halterungen am Ofen

9. Positionieren Sie die Schrauben der Halterung, siehe Abb. 11.

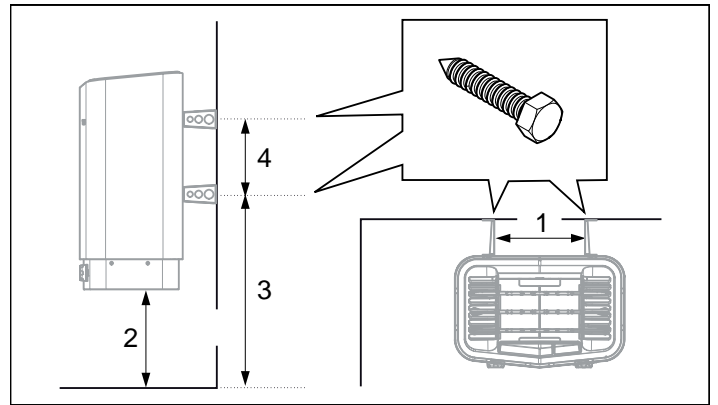


Abb. 11: Bemessung

1. 262 mm
2. 270 mm
3. 532 mm
4. 206 mm

10. Bringen Sie die Kräuterschale/den Luftbefeuchter an, siehe Abb. 12.

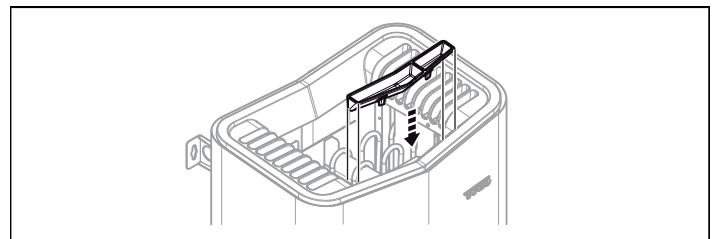


Abb. 12: Anbringen des Duftbehälters/Luftbefeuchters

11. Hängen Sie den Ofen an den Schrauben auf, siehe Abb. 13.

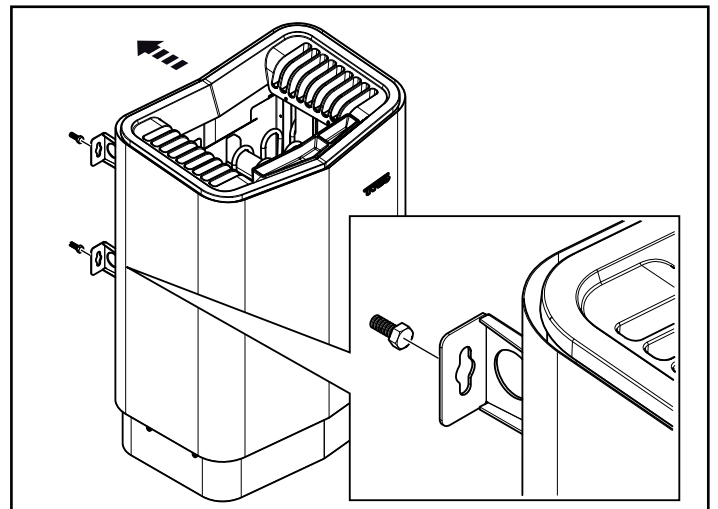


Abb. 13: Aufhängen des Ofens

12. Sichern Sie den Ofen mit der Sicherungsschraube, siehe Abb. 14.

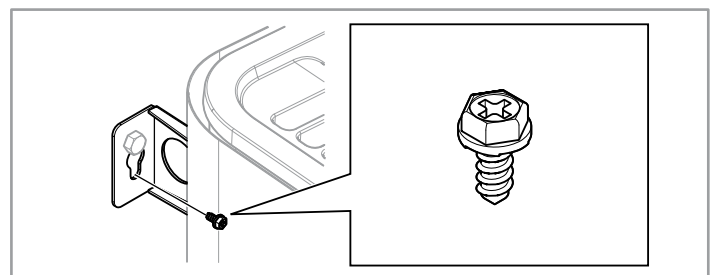


Abb. 14: Sicherungsschraube der Halterung

13. Befestigen Sie den Sensor an der Wand, siehe Abb. 15. Die Thermistorleitung kann auch durch die Wand verlegt werden. Dichten Sie ggf. gebohrte Löcher in der Wand hinter dem Sensor ab, siehe Abb. 16, Seite 17. Die Thermistorleitung kann außerhalb der Sauna mit einer abgeschirmten zweidrähtigen Schwachstromleitung verlängert werden.

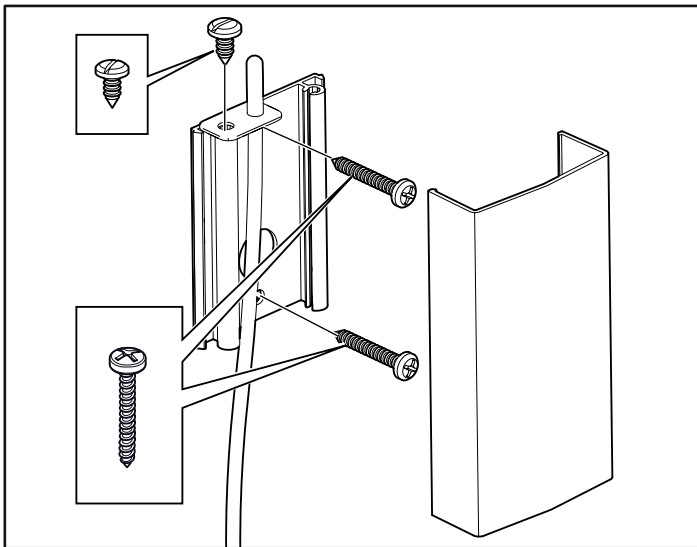


Abb. 15: Montage des Sensors

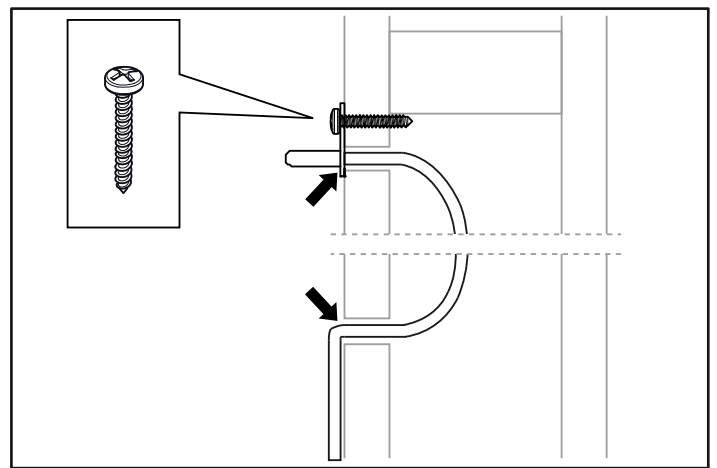


Abb. 16: Abdichten von ggf. gebohrten Löchern

**Anomale Spannungen/Phasenzahlen**

Bei Anschluss an Spannungen oder Phasen, die nicht im Schaltplan Abb. 17 verzeichnet sind, wenden Sie sich an den Tylö-Kundenservice.

**ANSCHLUSS/SCHALTPLAN**

	400-415 V 3N~/3~ (C)		230-240 V 3~ (B)		230-240 V~ (A)	
Leistung kW	Stromstärke A	Leitungsquerschnitt mm <sup>2</sup>	Stromstärke A	Leitungsquerschnitt mm <sup>2</sup>	Stromstärke A	Leitungsquerschnitt mm <sup>2</sup>
6,6	10	1,5	17	4	29	10
8	12	2,5	20	4	35	10

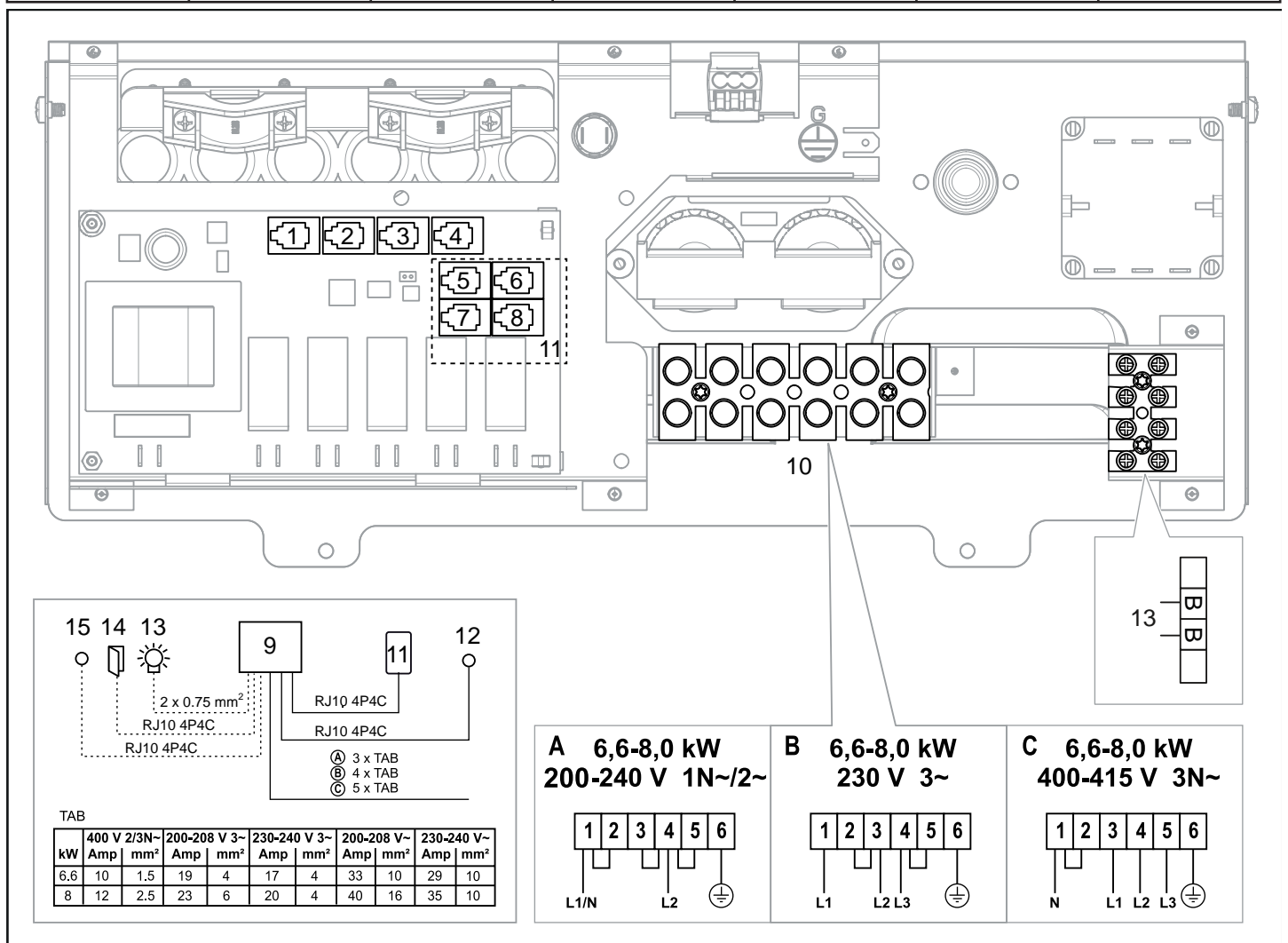


Abb. 17: Schaltplan

- |                                |  |  |
|--------------------------------|--|--|
| 1. NTC-Sensor                  | 6. RS485 Steuerungen                     | 11. Steuerung (Anschluss an Position 5-8)            |
| 2. Ext switch (Externschalter) | 7. RS485 Steuerungen                     | 12. Sensor (Anschluss an NTC-Pos. 1)                 |
| 3. Door switch (Türschalter)   | 8. RS485 Steuerungen                     | 13. Beleuchtung/Klemme zum Anschluss der Beleuchtung |
| 4. SEC-/NTC-Sensor             | 9. Saunaofen                             | 14. Türschalter (optional)                           |
| 5. RS485 Steuerungen           | 10. Klemme zum Anschluss des Stromkabels | 15. Externschalter (optional)                        |

## Beschreibung der Kabel/Modularbuchsen

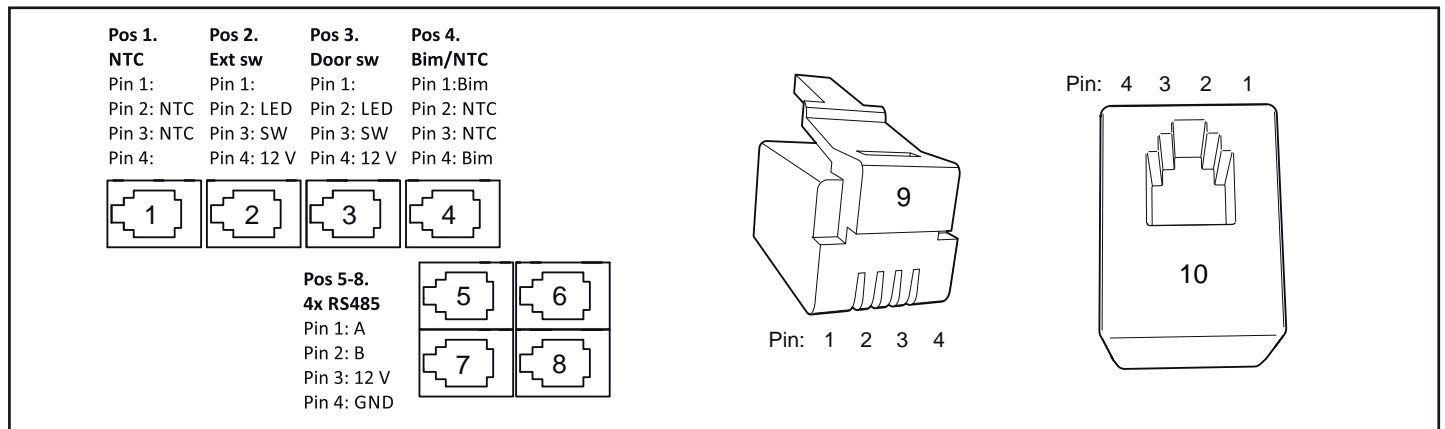


Abb. 18: Beschreibung der Modularbuchsen

1. NTC-Sensor
2. Ext switch
3. Door switch
4. SEC-/NTC-Sensor
5. RS485 Steuerungen
6. RS485 Steuerungen
7. RS485 Steuerungen
8. RS485 Steuerungen
9. Modularstecker
10. Modularbuchse

Tabelle 3: Anschluss von Komponenten an Modularbuchsen (maximale Kabelfläche für RJ10: 0,90 mm / 0,20 mm<sup>2</sup>, AWG24)

Anschluss von	Position	PIN	Anmerkung
Temperatursensor (10 kOhm)	1	2-3	Muss vom Typ NTC sein. Der Anschluss ist auch möglich an Position 4.
Externschalter ohne Adermarkierung	2	3-4	Funktioniert sowohl mit Dauer- als auch mit Impulsversorgung.
Externschalter mit Adermarkierung	2	2-3-4	12 VDC (maximal 40 mA). Tylö-Externschalter, Artikelnummer: 9090 8045.
Türschalter ohne Alarmfunktion für Türstatus	3	3-4	Des Typs NO (Normally Open). Tylö-Türschalter, Artikelnummer: 9090 8035.
Türschalter mit Alarmfunktion für Türstatus	3	2-3-4	12 VDC (maximal 40 mA)
<i>Kombinierter Temperaturschutz/Temperatursensor. Wird nur bei bestimmten Ofentypen eingesetzt.</i>			
Temperaturschutz 130 °	4	1-4	
Temperatursensor (10 kOhm)	4	2-3	Muss vom Typ NTC sein.



**BEACHTEN SIE:** Zum Modifizieren der Modularkabel, z. B. zum Kürzen von Adern, wird eine Crimpzange benötigt.

## EIGENKONTROLLE DER INSTALLATION

Kontrolle der Installation:

1. Schalten Sie die Hauptspannung des Ofens am Sicherungskasten ein.
2. Vergewissern Sie sich, dass das Kontrollgerät leuchtet.
3. Schalten Sie den Ofen ein, siehe Bedienungsanleitung.
4. Vergewissern Sie sich, dass alle drei Rohrelemente arbeiten (rot werden).

Diese Gebrauchsanleitung bitte aufheben!

Bei Problemen wenden Sie sich an Ihren Händler.

© Vollständiger oder auszugsweiser Nachdruck ist ohne schriftliche Genehmigung von Tylö nicht erlaubt. Recht auf Änderungen von Material, Konstruktion und Design vorbehalten.

## AVANT L'INSTALLATION

### Composants

Vérifier que tous les éléments suivants se trouvent bien dans l'emballage :

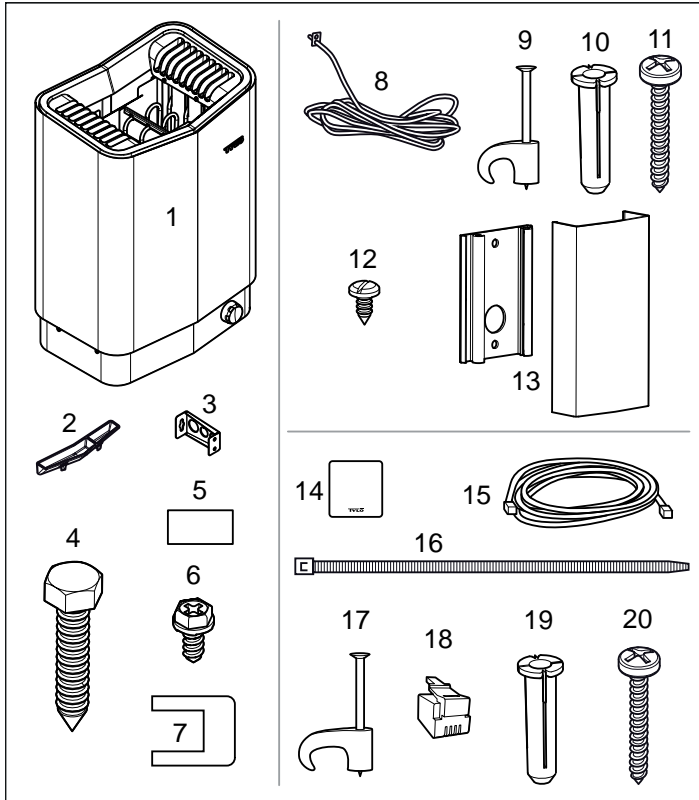


Fig. 1 : Éléments du poêle/du panneau de commande

1. Poêle
2. Coupelle à herbes/humidificateur
3. Supports x 4
4. Vis pour supports x 4
5. Étiquette de mises en garde en dix langues
6. Vis de fixation B8x9,5 x 1 pièce
7. Connecteur scotchlock, 3 pièces
8. Capteur CTN, longueur de câble 4 m
9. Clips TC (3-5) x 10 pièces
10. Bouchon plastique 25 x 5 x 2 pièces
11. Vis B6x25 x 2 pièces
12. Vis B4x6,5 x 1 pièce
13. Capot de capteur
14. Panneau de commande
15. Câble de liaison entre le poêle et le panneau de commandes, RJ10 4P4C, câble de 5 m x 1 pièce
16. Lien de serrage
17. Clips C3x5 x 10 pièces
18. Prise modulaire 4, 4/4RJ10 x 2 pièce
19. Bouchon plastique 25 x 5 x 3 pièces
20. Vis B6x25 x 3 pièces

Contactez le revendeur pour toute pièce manquante.  
Le panneau de commande Pure est livré avec le modèle Sense MPE PURE. Voir instructions séparées.

### Règles d'installation

Pour la sécurité d'utilisation du poêle, vérifier que les règles suivantes sont respectées :

- Le câble (EKK) ou la ligne électrique (Fk) de raccordement du poêle doit passer du côté extérieur de l'isolation.
- Les installations de câbles doivent être réalisées dans les règles (voir la section Schéma de raccordement/branchement, page 23).
- Le type de fusible (A) et la section du câble électrique (mm<sup>2</sup>) doivent être adaptés à l'appareil (voir la section Schéma de raccordement/branchement, page 23).

- La ventilation du sauna sera réalisée selon les indications de ce manuel (voir la section Emplacement de la bouche d'entrée d'air, page 21, et la section Emplacement de la bouche de sortie d'air, page 21).
- Le poêle, le panneau de commande et le capteur doivent être placés conformément aux instructions figurant dans ce manuel.
- La puissance du poêle (kW) doit être adaptée au volume de la cabine de sauna (m<sup>3</sup>) (voir le Tableau 1, page 19). Les volumes maximum et minimum doivent être respectés.



**REMARQUE :** La présence d'un mur maçonné sans isolation thermique augmente le temps de chauffe. Chaque mètre carré de surface de toit ou de mur uniquement crépi correspond à un supplément de 1,2 à 2 m<sup>3</sup> en volume.

Tableau 1 : Puissance et volume du sauna

Puissance en kW	Volume minimal/maximal du sauna en m <sup>3</sup>
6,6	4-8
8	6-12



**DANGER ! Attention :** une ventilation mal conçue ou un mauvais emplacement du poêle peuvent entraîner, dans certaines conditions, une évaporation excessive, et par conséquent un risque d'incendie.



**DANGER !** Une isolation insuffisante peut entraîner un risque d'incendie.



**DANGER !** L'utilisation de matériaux mal choisis dans la cabine de sauna, comme des panneaux de particules, du plâtre, etc. peuvent entraîner un risque d'incendie.



**DANGER !** Le raccordement du poêle doit être réalisé par un électricien compétent, selon la réglementation en vigueur.

### Matériel nécessaire à l'installation

Les matériels et outils suivants sont nécessaires au montage et au raccordement du poêle :

- niveau à bulle,
- clef universelle,
- perceuse,
- tournevis.

### Conception de l'installation

Avant de commencer le montage du poêle, il est nécessaire de prévoir les points suivants :

- Planifier l'emplacement du poêle (voir la section Emplacement du poêle - montage normal, page 20).
- Planifier l'emplacement du panneau de commande (voir les instructions jointes pour le choix de l'emplacement du panneau de commande).
- Planifier l'emplacement des capteurs (voir la figure 3, page 20 et la figure 5, page 20).
- Prévoir l'emplacement de la bouche d'entrée d'air (voir la section Emplacement de la bouche d'entrée d'air, page 21).
- Prévoir l'emplacement de la bouche de sortie d'air (voir la section Emplacement de la bouche de sortie d'air, page 21).
- Planifier l'installation électrique (voir la section Schéma de raccordement/branchement, page 23).

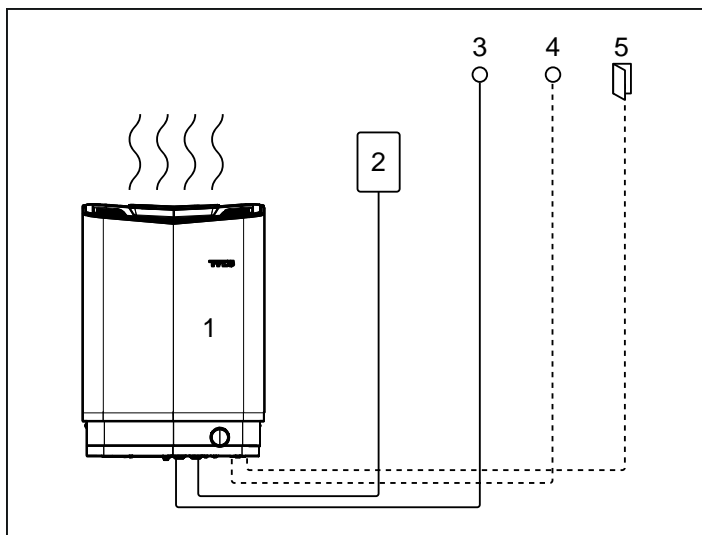


Fig. 2 : Vue d'ensemble schématique de l'installation

1. Poêle
2. Panneau de commande
3. Capteur
4. Interrupteur MARCHÉ/ARRÊT extérieur (option, un contact de porte est exigé pour cette fonction)
5. Contact de porte (option)

#### Emplacement du poêle – montage normal



**DANGER ! L'installation de plus d'un poêle dans une même cabine de sauna est à proscrire.**

Placer le poêle :

- sur le même mur que la porte (à titre exceptionnel, sur un mur adjacent, mais très près du passage de porte). Le poêle peut également être installé dans une niche (voir la figure 5).
- à une distance suffisante du sol, des parois latérales et des aménagements (voir la figure 5). Placer le capteur conformément à l'illustration (voir la figure 3).

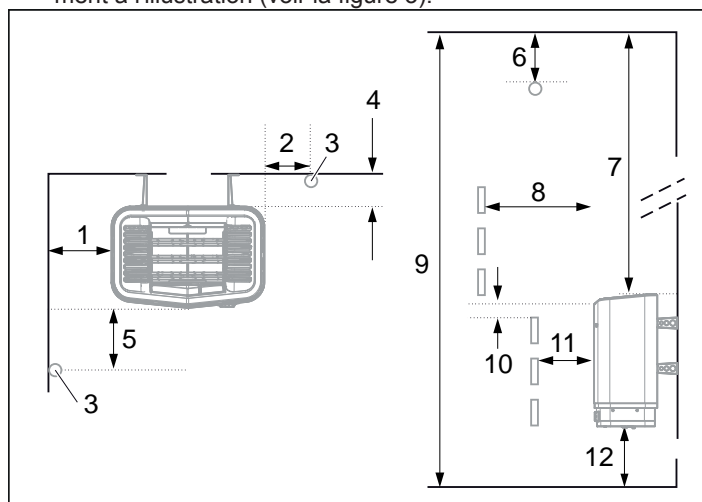


Fig. 3 : Emplacement du poêle – montage normal

1. Distance minimum par rapport aux cloisons latérales : 110 mm
2. Emplacement du capteur option 1 : à 300 mm du poêle
3. Capteur
4. Distance minimum à la paroi de fond (pieds inclus) : 95 mm
5. Emplacement du capteur option 2 : à 300 mm de la façade du poêle
6. Emplacement du capteur : à 150 mm par rapport au plafond
7. Distance minimum par rapport au plafond : 1030 mm
8. Distance minimum par rapport aux aménagements : 100 mm
9. Hauteur minimum sous plafond : 1900 mm
10. Distance minimum : 20 mm
11. Distance minimum par rapport aux aménagements : 30 mm
12. Distance minimum par rapport au sol : 100-270 mm, (pieds inclus : 100 mm)

Si la paroi sur laquelle doit être installé le capteur comporte une quantité importante de matériau absorbant la chaleur (par exemple : béton, tuiles, etc.) ou si la paroi est constituée de verre renforcé, le capteur peut être placé à l'avant du poêle (au niveau du milieu du poêle, vu de devant comme des côtés, voir la figure 4).

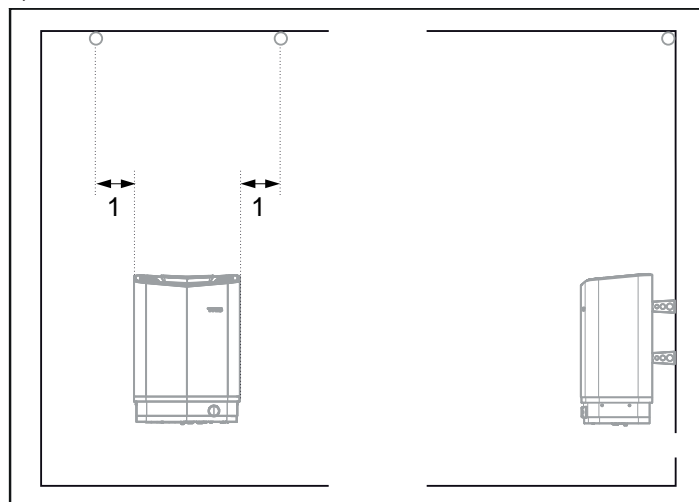


Fig. 4 : Montage du capteur en plafonnier

1. 300 mm

#### Emplacement du poêle – montage en encastré dans une niche

Pour installer le poêle à une distance suffisante du sol, des parois latérales et des aménagements (voir la figure 5).

1. Placer le poêle à une distance suffisante du sol, des parois latérales et des aménagements (voir la figure 5).
2. Placer le capteur conformément à l'illustration (voir la figure 5).

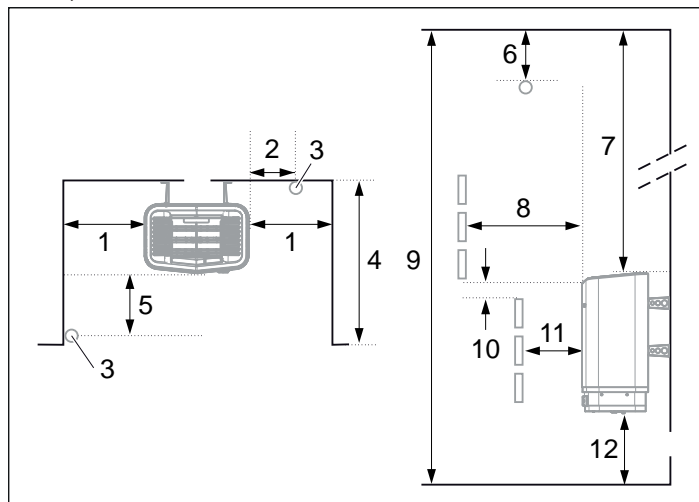


Fig. 5 : Emplacement du poêle – montage en encastré dans une niche

1. Distance minimum par rapport aux cloisons latérales : 110 mm
2. Emplacement du capteur option 1 : à 300 mm du poêle
3. Capteur
4. 1000 mm max.
5. Emplacement du capteur option 2 : à 300 mm de la façade du poêle
6. Emplacement du capteur : à 150 mm par rapport au plafond
7. Distance minimum par rapport au plafond : 1030 mm
8. Distance minimum par rapport aux aménagements : 100 mm
9. Hauteur minimum sous plafond : 1900 mm
10. Distance minimum : 20 mm
11. Distance minimum par rapport aux aménagements : 30 mm
12. Distance minimum par rapport au sol : 100-270 mm, (pieds inclus : 100 mm)

### Emplacement du panneau de commande

L'emplacement du panneau de commande doit respecter les distances de sécurité.

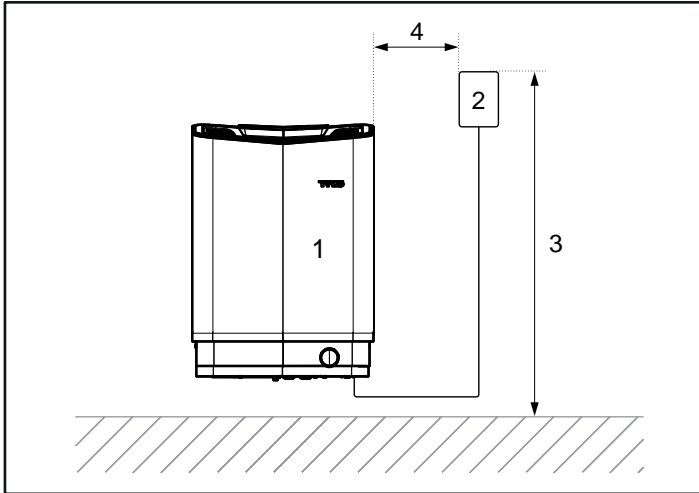


Fig 6: Distances de sécurité applicables au panneau de commande

1. Poêle
2. Panneau de commande
3. 900 mm max.
4. Minimum 300 mm

### Emplacement de la bouche d'entrée d'air

La bouche d'entrée d'air doit traverser le mur en ligne droite, directement en dessous du poêle.

Taille de la bouche d'air pour un sauna familial : environ 125 cm<sup>2</sup>.

L'air circulant par la porte doit se conjuguer à l'air chaud provenant du poêle.

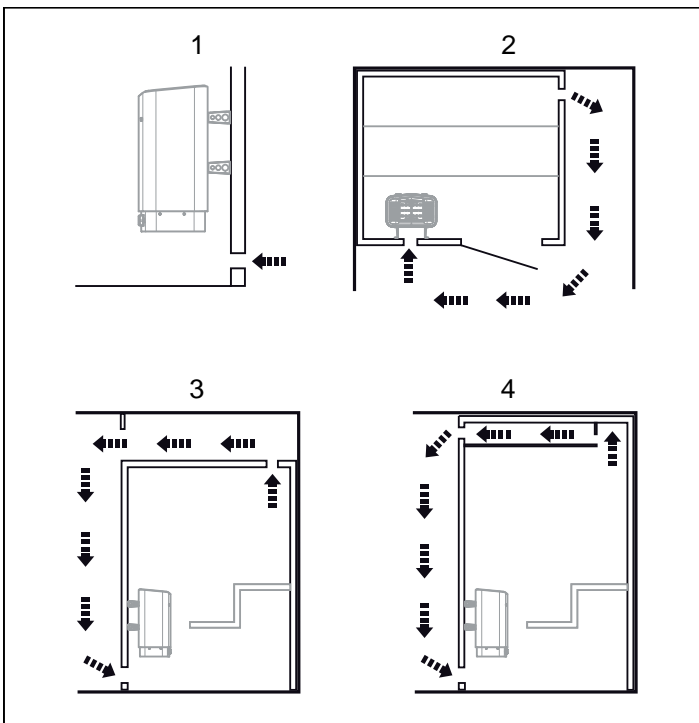


Fig 7 : Emplacement des bouches d'entrée et de sortie d'air

1. Emplacement de la bouche d'entrée d'air.
2. Installation de la bouche de sortie d'air en traversée murale.
3. Installation de la bouche de sortie d'air en traversée d'un espace vide.
4. Installation de la bouche de sortie d'air avec conduit

### Emplacement de la bouche de sortie d'air



**DANGER !** La bouche de sortie d'air ne doit jamais déboucher à l'air libre. Cela pourrait provoquer l'inversion du sens de circulation de l'air d'aération et compromettre la protection thermique du poêle.



**DANGER !** L'espace vide surmontant le plafond de la cabine ne doit pas être clos, mais doit au minimum comporter un trou d'aération, placé sur la même paroi que la porte du sauna.

Emplacement de la bouche de sortie d'air :

- à la plus grande distance possible de la bouche d'entrée d'air, par exemple en diagonale (voir la figure 7).
- en hauteur sur la cloison ou au plafond (voir la figure 7).
- de sorte que l'air débouche dans l'espace sur lequel donnent la porte et la bouche d'entrée d'air.

Les bouches de sortie et d'entrée d'air doivent avoir la même section.

Veiller à ce que la bouche de sortie d'air soit ouverte.

L'installation d'une ventilation mécanique est déconseillée, un mauvais échange d'air pouvant affecter la protection thermique du poêle.

### INSTALLATION

#### Installation du poêle de sauna

Les préparatifs de l'installation sont plus simples si le poêle doit être placé bas.

Pour installer le poêle :

1. Poser le poêle au sol, face antérieure vers le haut.
2. Desserrer les vis et ouvrir le volet (voir la figure 8).

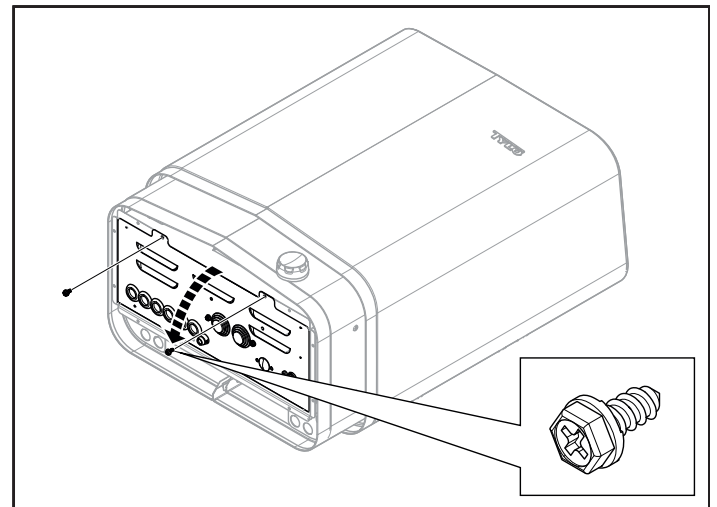


Fig. 8 : Ouverture/fermeture du volet



**AVERTISSEMENT !** Veiller à raccorder le poêle à la bonne tension principale/tension de phase.

Utiliser un câble standard (norme FK ou EKK) homologué pour installation fixe.

Le cas échéant, les fils électriques simples (FK) seront protégés du poêle par des gaines (PV).

3. Raccorder le câble électrique (1) au rack (2) (voir la figure 9) selon schéma de raccordement (voir la section Schéma de raccordement/branchement, page 23).

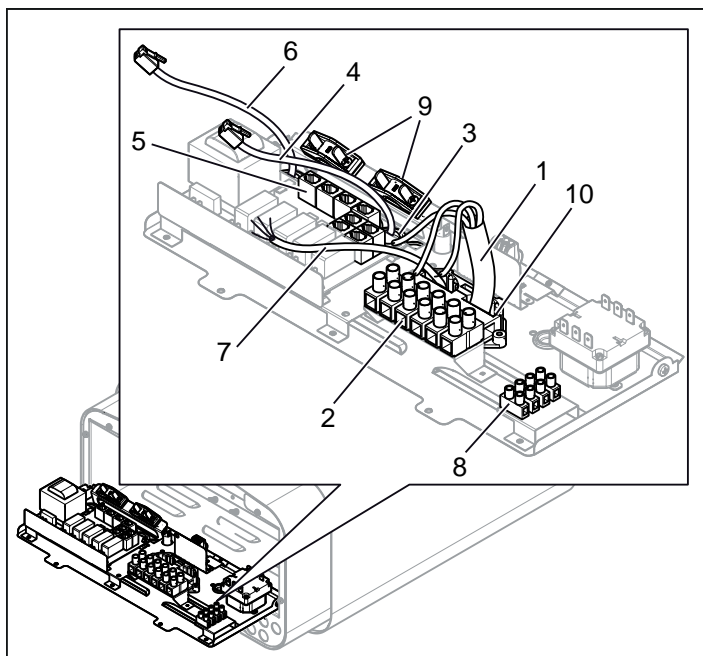


Fig. 9 : Carte électronique

- |   |  |
|---|--|
| 1. Câble électrique   | 6. Câble du capteur  |
| 2. Rack pour le raccordement du câble électrique  | 7. Câble d'éclairage éventuel  |
| 3. Passage de câble (x6)  | 8. Rack pour le raccordement éventuel d'un éclairage                 |
| 4. Câble du panneau de commande   | 9. Anti-arrachage pour câbles des connecteurs modulaires (x2 pièces) |
| 5. Connecteurs modulaires pour le raccordement du panneau de commande, du capteur, etc. | 10. Anti-arrachage pour câble électrique                             |

- Acheminer les câbles du panneau de commande et du capteur de température à travers les passages de câble (3). Raccorder le câble du panneau de commande (4) à l'un des quatre connecteurs RS485 (positions 5 à 8) (5) (voir la figure 9) selon le schéma de raccordement (voir la section Schéma de raccordement/branchement).
- Raccorder le câble du capteur (6) au contact NTC sur la carte électronique (position 1) (5) (voir la section Schéma de raccordement/branchement, page 23) selon le schéma de raccordement (voir la section Schéma de raccordement/branchement, page 23).
- Raccorder le cas échéant le câble de l'éclairage (7), voir la figure 9, au rack (8) selon le schéma de raccordement, figure 17, page 23.
- Fermer le volet et serrer les vis (voir la figure 8, page 21).



**NOTE : Si toutes les vis de la face arrière sont déposées en même temps, la tôle risque de se détacher. Par conséquent, monter les quatre supports sur le poêle l'un après l'autre.**

- Déposer les deux premières vis de la face arrière du poêle et visser l'un des quatre supports. Répéter l'opération jusqu'à ce que tous les supports soient en place, voir la figure 10.

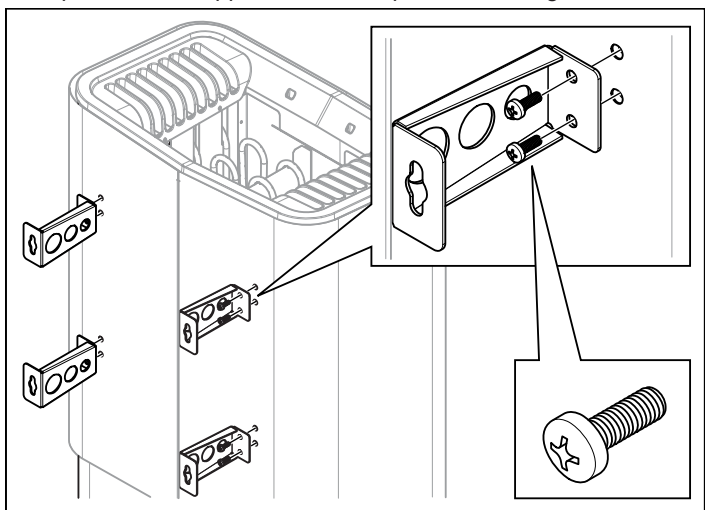


Fig. 10 : Monter les supports sur le poêle

- Installer les vis pour support d'après les cotes, voir la figure 11.

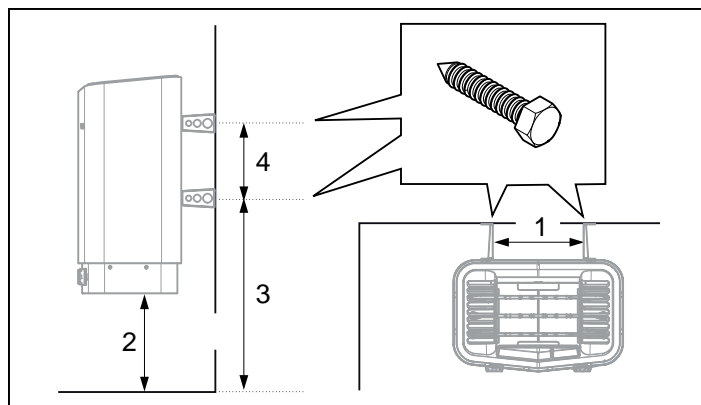


Fig. 11 : Cotes

- 262 mm
- 270 mm
- 532 mm
- 206 mm

- Coupelle à herbes/humidificateur (voir la figure 12).

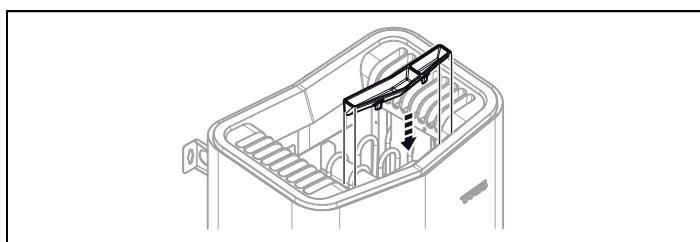


Fig. 12 : Montage du récipient à parfum/de l'humidificateur

- Accrocher le poêle aux vis, voir la figure 13.

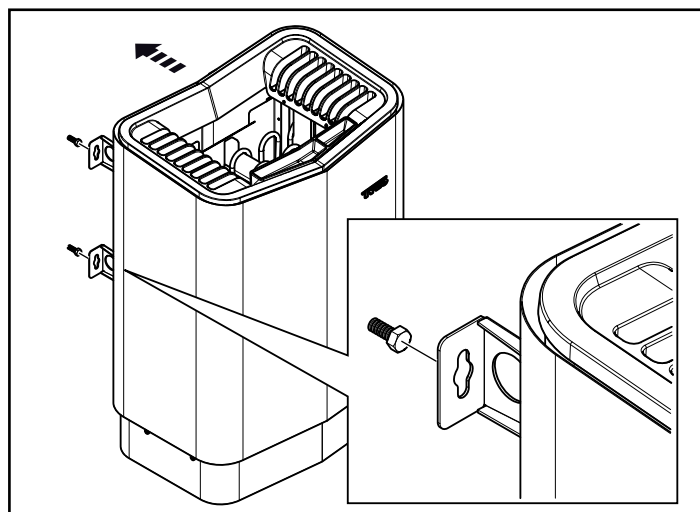


Fig. 13 : Fixer le poêle

- Immobiliser le poêle au moyen de la vis de fixation, voir la figure 14.

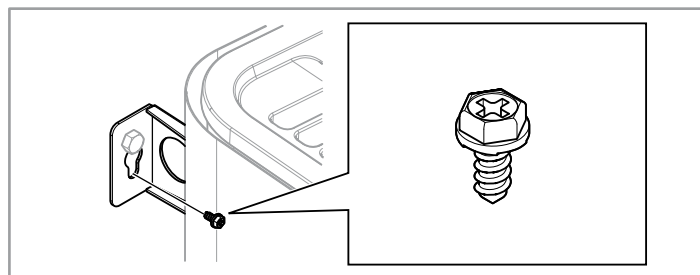


Fig. 14 : Vis de fixation du support

- Installer le capteur sur la cloison, voir la figure 15. Le câble du thermistor peut également passer à travers la cloison. Boucher, le cas échéant, les orifices dans la cloison derrière le capteur, voir la figure 16, page 23. Il est possible de prolonger le câble du thermistor en utilisant un câble (2 conducteurs) basse tension, à l'extérieur du sauna.



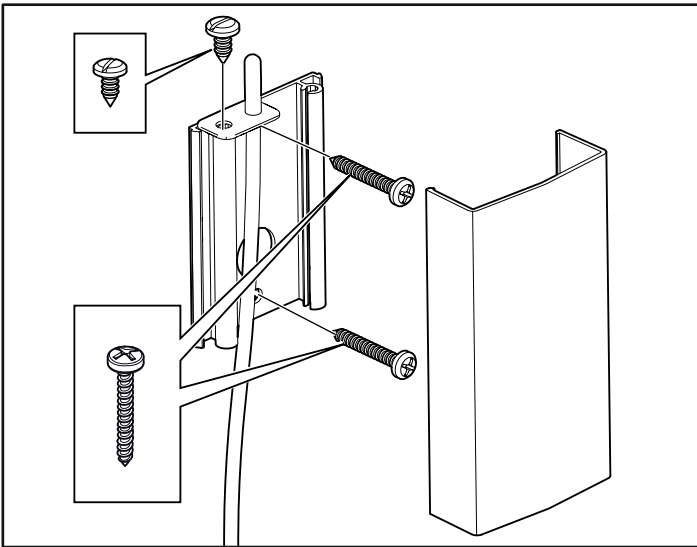


Fig. 15 : Montage du capteur

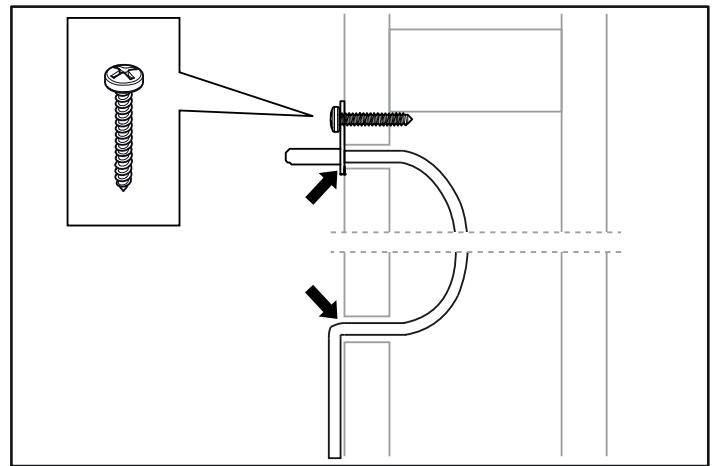


Fig. 16 : Boucher les orifices, le cas échéant

**Tensions/nombre de phases inhabituels**

Pour le raccordement à des tensions ou un nombre de phases ne figurant pas sur le schéma de raccordement, figure 17, contacter le service client Tylö.

**SCHEMA DE RACCORDEMENT/BRANCHEMENT**

	400-415 V 3N~/3~ (C)		230-240 V 3~ (B)		230-240 V~ (A)	
Puissance en kW	Intensité A	Section du conducteur mm <sup>2</sup>	Intensité A	Section du conducteur mm <sup>2</sup>	Intensité A	Section du conducteur mm <sup>2</sup>
6,6	10	1,5	17	4	29	10
8	12	2,5	20	4	35	10

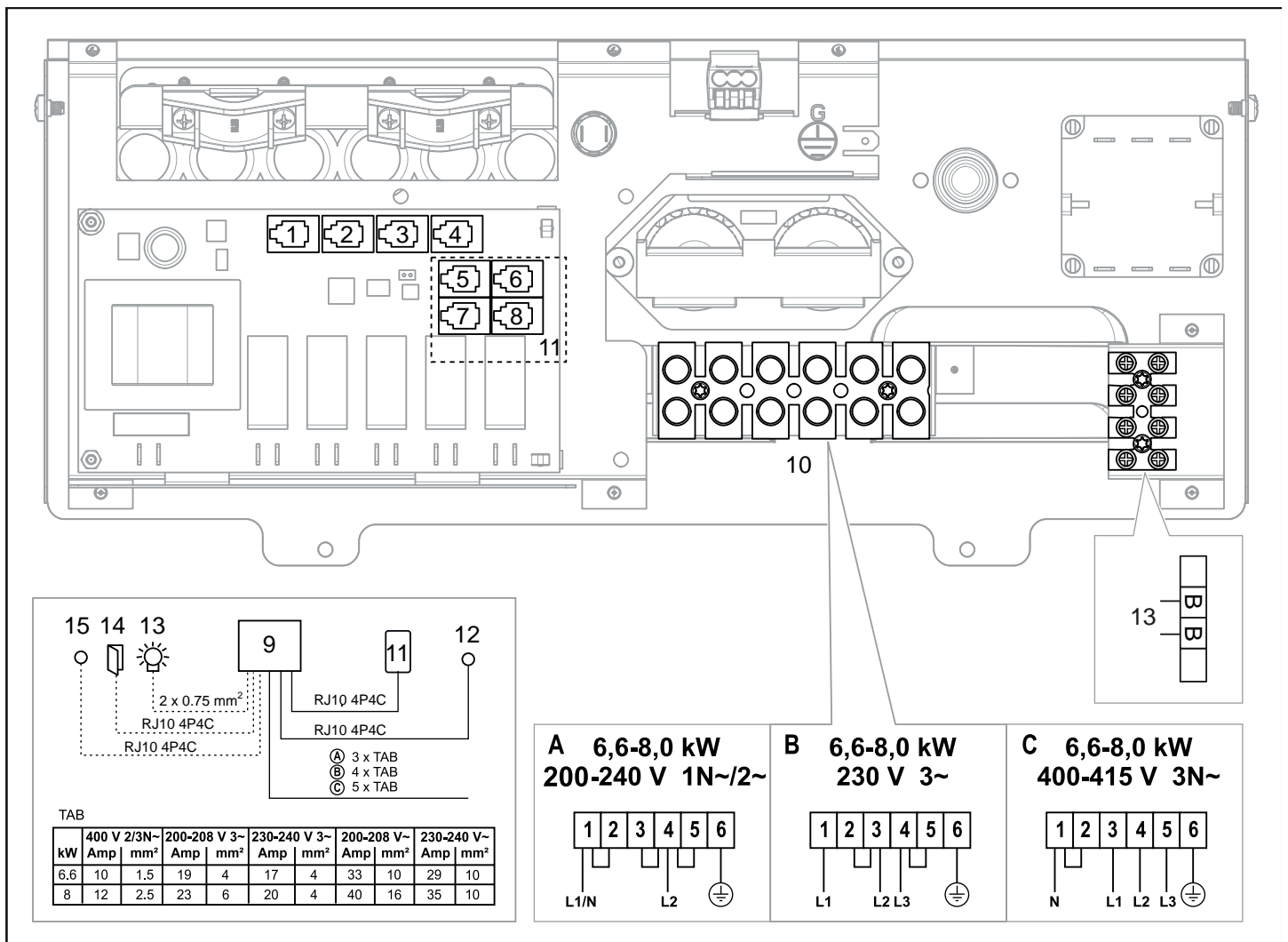


Fig. 17 : Schéma de raccordement

- 1. Capteur CTN
- 2. Ext switch (Interrupteur extérieur)
- 3. Door switch (Contact de porte)
- 4. Capteur SEC/CTN Sensor
- 5. Panneaux de commande RS485
- 6. Panneaux de commande RS485
- 7. Panneaux de commande RS485
- 8. Panneaux de commande RS485
- 9. Poêle
- 10. Rack pour le raccordement du câble électrique
- 11. Panneau de commande (à raccorder aux pos. 5-8)
- 12. Capteur (à raccorder au contact NTC pos. 1)
- 13. Éclairage / rack pour le raccordement de l'éclairage
- 14. Contact de porte (option)
- 15. Interrupteur extérieur (option)

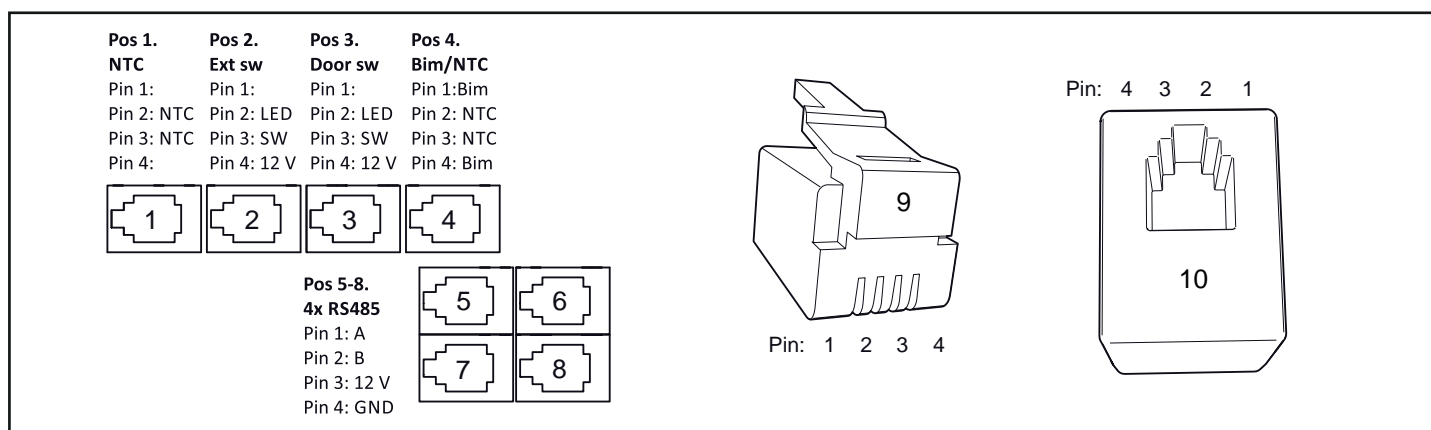


Fig. 18 : Description des prises modulaires

1. Capteur CTN
2. Ext switch
3. Door switch
4. Capteur SEC/CTN Sensor
5. Panneaux de commande RS485
6. Panneaux de commande RS485
7. Panneaux de commande RS485
8. Panneaux de commande RS485
9. Prise modulaire
10. Contact modulaire

Tableau 3 : Raccordement des composants des contacts modulaires (section de câble max. pour RJ10 : 0,90 mm / 0,20 mm<sup>2</sup>, AWG24)

Enclenchement hors tension	Pos.	Rack	Remarque
Capteur de température (10 kohm)	1	2-3	Doit être de type NTC. Peut aussi se connecter en Pos. 4.
Interrupteur extérieur sans diode	2	3-4	Versions à impulsion ou raccordement constant possibles.
Interrupteur extérieur avec diode	2	2-3-4	12 VDC (40 mA mx.). Interrupteur extérieur Tylö, réf. : 9090 8045.
Contact de porte sans alarme pour état de porte	3	3-4	De type NO (Normalement ouvert). Contact de porte Tylö, réf. : 9090 8035.
Contact de porte avec alarme pour état de porte	3	2-3-4	12 VDC (40 mA mx.)
<i>Protection thermique/capteur de température combinés. À utiliser uniquement avec ces modèles de poêle.</i>			
Protection thermique 130°	4	1-4	
Capteur de température (10 kohm)	4	2-3	Doit être de type NTC.



**REMARQUE** : En cas de modification du câblage modulaire, par exemple une réduction de la longueur d'un câble, une pince à sertir est nécessaire.

### AUTOCONTRÔLE DE L'INSTALLATION

Pour contrôler l'installation :

1. Brancher l'alimentation principale du poêle.
2. S'assurer que le panneau de commande est allumé.
3. Mettre le poêle en marche (voir Notice d'utilisation).
4. Vérifier que les trois résistances s'allument (deviennent rouges).

Conserver la présente notice d'utilisation.

En cas de problèmes éventuels, veuillez vous adresser au point de vente.  
 © Toute reproduction, intégrale ou partielle, est interdite sans l'autorisation écrite de Tylö. Le fabricant se réserve le droit de procéder sans préavis à des modifications des matériaux, de la conception et du design.

## ПЕРЕД УСТАНОВКОЙ

### Компоненты

Убедитесь, что в упаковку включено следующее:

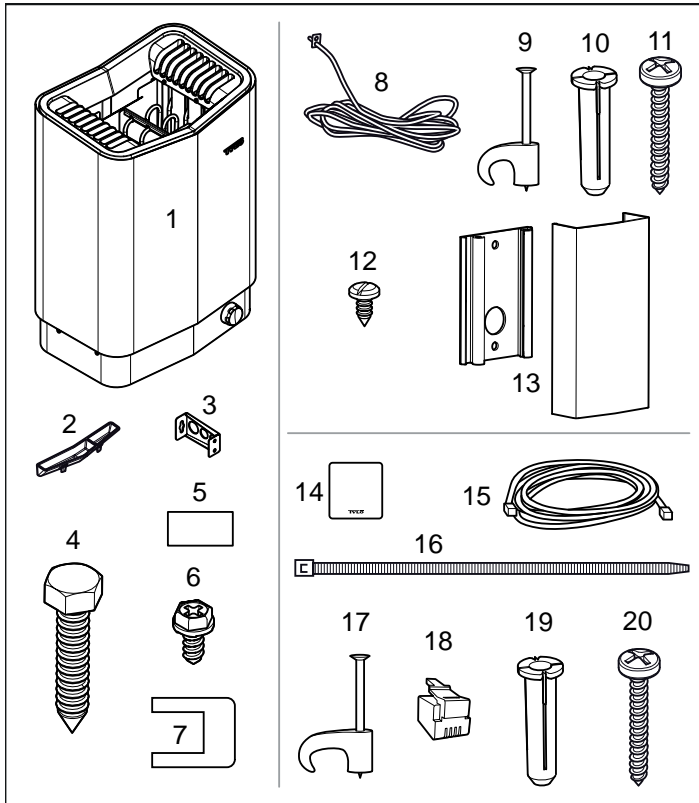


Рисунок 1: Компоненты/панели управления каменки

1. Каменка
2. Чаша для трав/увлажнитель воздуха
3. Кронштейн х 4 шт.
4. Винт для кронштейна х 4 шт
5. Предупреждающая этикетка на десяти языках
6. Зажимной винт В8х9,5 х 1 шт.
7. Скоба х 3 шт.
8. NTC датчик, длина кабеля 4 м
9. Клипса ТС (3-5) х 10 шт.
10. Пластиковая заглушка 25х5 х 2 шт.
11. Винт В6х25 х 2 шт.
12. Винт В4х6,5 х 1 шт.
13. Сенсорной поверхностью
14. Панель управления
15. Между устройством и панелью управления следует использовать кабель RJ10 4P4C, 5 м х 1 шт.
16. Кабельная стяжка
17. Клипса С3х5 х 10 шт.
18. Модульный разъем 4, 4/4RJ10 х 2 шт.
19. Пластиковая заглушка 25х5 х 3 шт.
20. Винт В6х25 х 3 шт.

При отсутствии каких-либо деталей свяжитесь с продавцом. Панель управления Pure поставляется с Sense MPE PURE, см. отдельные инструкции.

### Требования к установке

Для безопасной эксплуатации устройства убедитесь в соблюдении следующих требований:

- Кабель (ЕКК) или канал (FK) для подключения устройства должны прокладываться поверх теплоизоляции.
- Кабельные соединения должны быть выполнены правильно (см. раздел «Подключение/схема соединений», страница 29).
- Номинальное значение предохранителя (А) и размер кабеля питания (мм<sup>2</sup>) должны соответствовать размеру устройства (см. раздел Подключение/Схема соединений, страница 29).

- Вентиляция сауны должна быть выполнена в соответствии с указаниями данной инструкции (см. раздел Установка впускного клапана, страница 27, раздел Установка выпускного клапана, страница 27).
- Размещение каменки, панели управления и датчика должны соответствовать инструкциям данного руководства.
- Мощность устройства (кВт) должна быть адаптирована к объему сауны (м<sup>3</sup>) (см. таблицу 1 на странице 25). Минимальный объем не должен быть ниже указанного, а максимальный объем – выше указанного.



**ВНИМАНИЕ!** Каменная кладка без теплоизоляции увеличивает время нагрева. Каждый квадратный метр оштукатуренной поверхности стены или потолка соответствует увеличению объема сауны на 1,2–2 м<sup>3</sup>.

Таблица 1: Мощность и объем сауны

Мощность, кВт	Объем сауны мин/макс, м <sup>3</sup>
6,6	4-8
8	6-12



**ВНИМАНИЕ!** Неправильная вентиляция или ненадлежащее размещение устройства при определенных обстоятельствах могут привести к сухой дистилляции с риском возгорания!



**ВНИМАНИЕ!** Недостаточная изоляция сауны может стать причиной пожара!



**ВНИМАНИЕ!** Использование неподходящих материалов в сауне, таких как ДСП, гипс и т. д., может стать причиной пожара!



**ВНИМАНИЕ!** Подключение устройства должно осуществляться квалифицированным электриком в соответствии с действующими правилами безопасности!

### Инструменты для установки

Для установки/подключения потребуются следующие инструменты/материалы:

- уровень,
- раздвижной гаечный ключ,
- дрель,
- отвертки.

### План установки

Прежде чем начать установку каменки, нужно:

- Спланировать место размещения каменки (см. раздел «Размещение каменки - нормальная установка», страница 26).
- Спланировать размещение панели управления (см. прилагаемые инструкции для допустимого размещения панели управления).
- Спланировать размещение датчика (см. рис. 3, страница 26, а также рис. 5, страница 26).
- Разместить впускной клапан (см. раздел Размещение впускного клапана, страница 27).
- Разместить выпускной клапан (см. раздел Размещение выпускного клапана, страница 27).
- Спланировать размещение электропроводки (см. раздел Подключение/Схема соединений, страница 29).

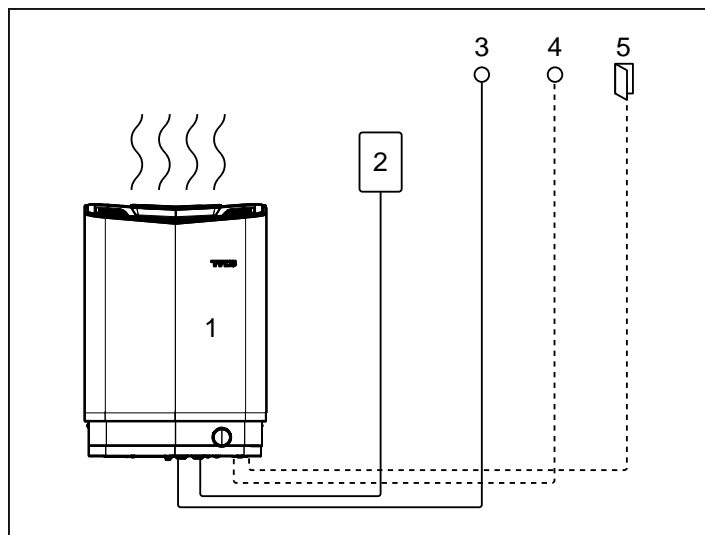


Рисунок 2: Обзор схемы установки

1. Каменка
2. Панель управления
3. Датчик
4. Внешний переключатель ВКЛ./ВЫКЛ. (необходим, дополнительный дверной контакт)
5. Дверной контакт (дополнительный)

#### Размещение устройства – нормальная установка



**ВНИМАНИЕ!** В парилке допускается установка только одной каменки.

Каменка устанавливается:

- у той же стены что и дверь (только в исключительном случае у боковой стены, но тогда как можно ближе к дверному проему); Устройство можно также установить в нише (см. рис. 5).
- на безопасном расстоянии от пола, боковых стен и элементов интерьера (см. рис. 3).

Установите датчик согласно рисунку (см. рис. 3).

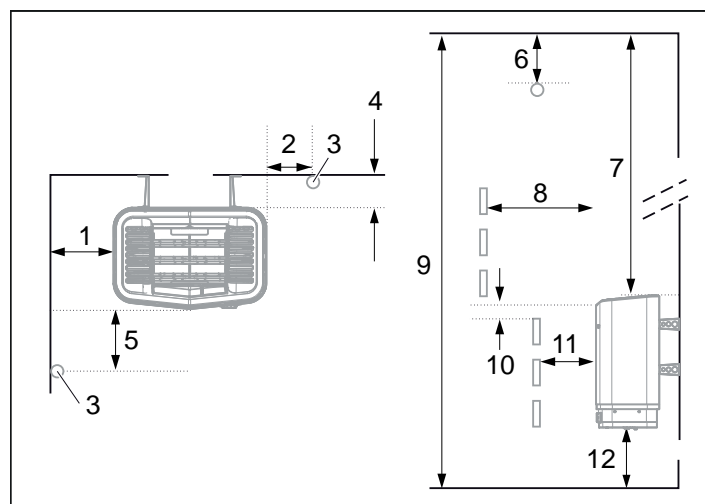


Рисунок 3: Размещение каменки – нормальная установка

1. Минимальное расстояние до боковой стены: 110 мм
2. Размещение датчика вариант 1: 300 мм от устройства
3. Датчик
4. Минимальное расстояние от задней стены (с ножками): 95 мм
5. Размещение датчика вариант 2: 300 мм от передка устройства
6. Размещение датчика: 150 мм от потолка
7. Минимальное расстояние до потолка: 1030 мм
8. Минимальное расстояние до элементов интерьера: 100 мм
9. Минимальная высота потолка: 1900 мм
10. Минимальное расстояние: 20 мм
11. Минимальное расстояние до элементов интерьера: 30 мм
12. Расстояние до пола: 100-270 мм (с ножками: 100 мм)

Если стена, на которой монтируется датчик, изготовлена из материала с хорошими теплоизолирующими свойствами (например, из бетона, кирпича и т. д.) или если стена выполнена из закаленного стекла, датчик можно установить непосредственно над устройством (по центральной линии устройства с видом спереди и сбоку, см. рис. 4).

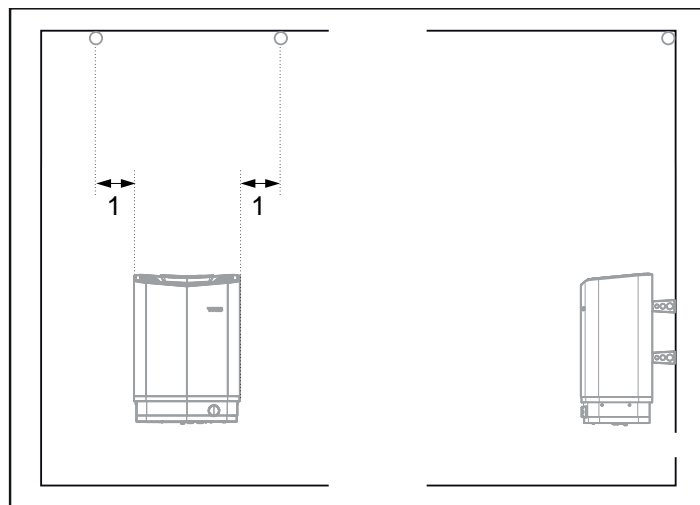


Рисунок 4: Установка датчика на потолке

1. 300 мм

#### Размещение каменки – установка в нише

Для установки каменки в нише:

1. Установите устройство на безопасном расстоянии от пола, боковых стен и элементов интерьера (см. рис. 5).
2. Установите датчик согласно рисунку (см. рис. 5).

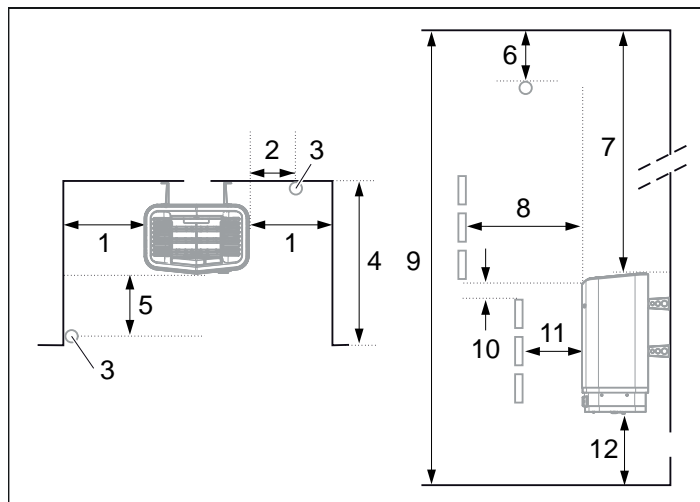


Рисунок 5: Размещение каменки – установка в нише

1. Минимальное расстояние до боковой стены: 110 мм
2. Размещение датчика вариант 1: 300 мм от устройства
3. Датчик
4. Макс. 1000 мм
5. Размещение датчика вариант 2: 300 мм от передка устройства
6. Размещение датчика: 150 мм от потолка
7. Минимальное расстояние до потолка: 1030 мм
8. Минимальное расстояние до элементов интерьера: 100 мм
9. Минимальная высота потолка: 1900 мм
10. Минимальное расстояние: 20 мм
11. Минимальное расстояние до элементов интерьера: 30 мм
12. Расстояние до пола: 100-270 мм (с ножками: 100 мм)

### Установка панели управления

Установка панели управления должна выполняться согласно правилам безопасности.

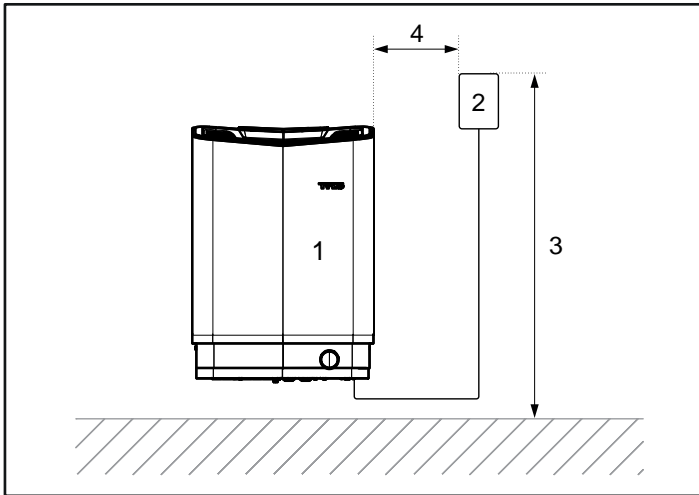


Рисунок 6: Безопасное расстояние до панели управления

1. Устройство
2. Панель управления
3. Макс. 900 мм
4. Мин. 300 мм

### Установка впускного клапана

Установите впускной клапан прямо в стене под устройством. Размер клапана для семейной сауны – приблизительно 125 см<sup>2</sup>.

Циркуляция воздуха в дверном проеме будет происходить при взаимодействии с горячим воздухом из каменки.

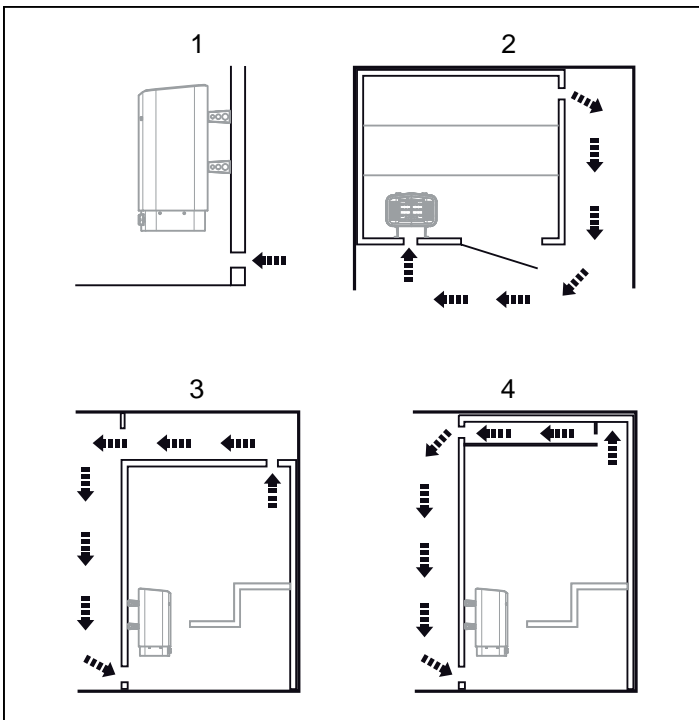


Рисунок 7: Установка впускного и выпускного клапана

1. Установка впускного клапана.
2. Установка выпускного клапана в стене сауны.
3. Установка выпускного клапана в пустом помещении
4. Установка выпускного клапана через цилиндр.

### Установка выпускного клапана



**ВНИМАНИЕ!** Выпускной клапан не должен оставаться открытым. Это может повлиять на температурную защиту устройства и изменить направление вентиляции в обратную сторону.



**ВНИМАНИЕ!** Имеющееся пустое пространство над потолком сауны не должно быть полностью закрытым и должно иметь по крайней мере одно вентиляционное отверстие на той же стене, что и дверь сауны!

Установка выпускного клапана:

- с максимальным расстоянием до впускного клапана, например, по диагонали (см. рис. 7);
- высоко на стене или на потолке (см. рис. 7);
- так, чтобы впускной клапан открывался при открытии двери.

Выпускной клапан должен быть расположен в той же зоне, что и впускной клапан.

Убедитесь, что выпускной клапан открыт.

Механическая вентиляция не рекомендуется, поскольку неправильный воздухообмен может отрицательно повлиять на температурную защиту устройства.

### УСТАНОВКА

#### Установка каменки

Подготовку к установке можно упростить, если разместить устройство в горизонтальном положении.

Для установки устройства:

1. положите устройство лицевой стороной вверх;
2. ослабьте винты и откройте люк (см. рис. 8).

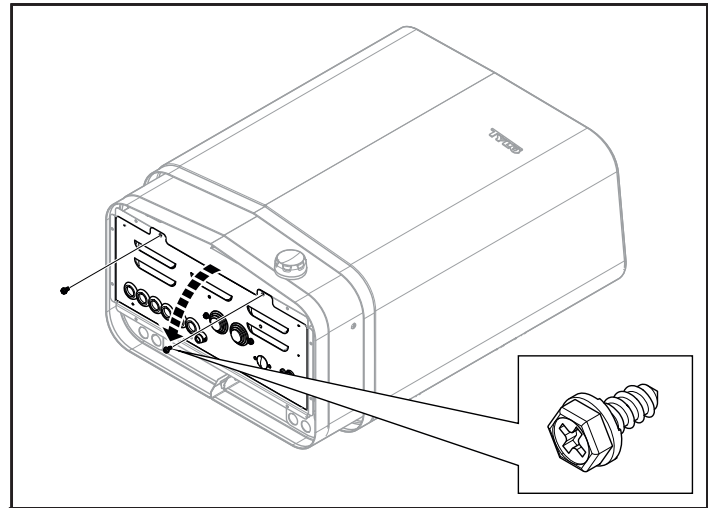


Рисунок 8: Откройте/закройте крышку



**ВНИМАНИЕ!** Убедитесь, что к устройству подключено соответствующее основное напряжение/фазовое напряжение!

Устройство подключается с помощью обычного стандартного провода (Fk или ЕКК), предназначенного для быстрой установки. Одножильный провод (Fk) (если имеется) защищён электрической трубкой (VP) до места соединения с устройством.

3. Подключите провод (1) к соединению (2) (см. рис. 9) согласно схеме соединений (см. раздел «Подключение/схема соединений», страница 29).

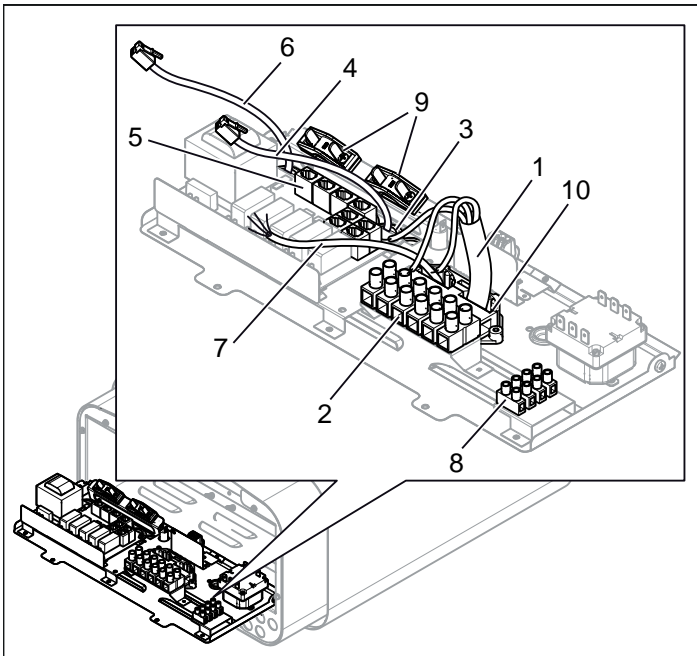


Рисунок 9: Монтажная плата

- |   |   |
|---|---|
| 1. Провод                                       | 7. Временный кабель системы освещения                               |
| 2. Клеммное соединение для подключения проводов | 8. Клеммное соединение для временного подключения системы освещения |
| 3. Кабельный ввод (x6)                          | 9. Предохранитель натяжения кабелей модульного разъема (x2)         |
| 4. Провод панели управления                     | 10. Предохранитель натяжения электрических кабелей                  |

- Протяните кабели к панели управления и датчику температуры через кабельные вводы (3). Подключите кабель панели управления (4) к одному из четырех контактов RS485 (поз. 5-8) (5) (см. рис. 9) в соответствии со схемой соединений (см. раздел «Подключение/схема соединений», страница 29).
- Подключите кабель датчика (6) к NTC-контакту на плате (поз. 1) (5) (см. раздел «Подключение/схема соединений», страница 29) в соответствии со схемой соединений (см. раздел «Подключение/схема соединений», страница 29).
- Подключите провод к соединению (7) см. рис. 9, к клеммнику (8) согласно схеме соединений, рис. 17, страница 29.
- Закройте крышку и закрутите винты (см. рис. 7, страница 27).



**Внимание! При одновременном откручивании винтов с задней стороны крепление пластинки с задней стороны может ослабнуть. Потому четыре кронштейна на устройстве рекомендуется устанавливать поочередно.**

- Открутите первых два винта с задней стороны устройства и прикрепите один из четырех кронштейнов. Повторите процедуру крепления для остальных кронштейнов, см. рис. 10.

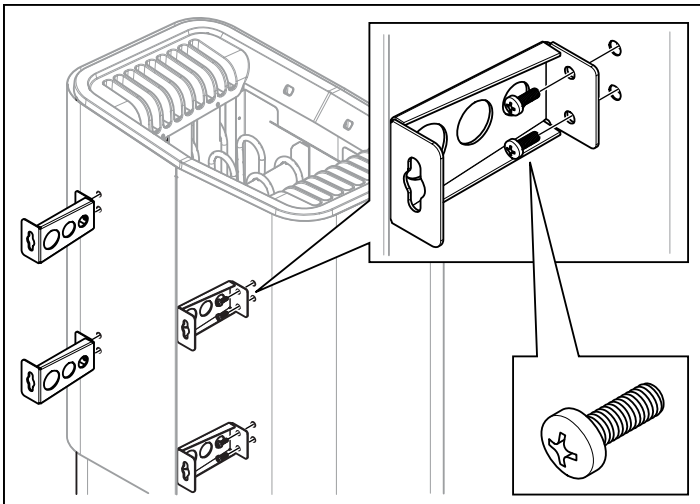


Рисунок 10: Крепление кронштейнов на устройстве

- Разместите винты кронштейнов согласно указанным размерам, см. рис. 11.

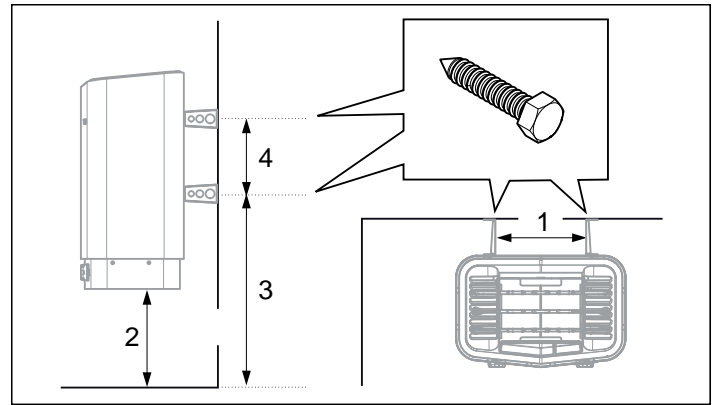


Рисунок 11: Определение размеров

- 262 мм
- 270 мм
- 532 мм
- 206 мм

- Установите чашу для трав/увлажнитель воздуха (см. рис. 12).

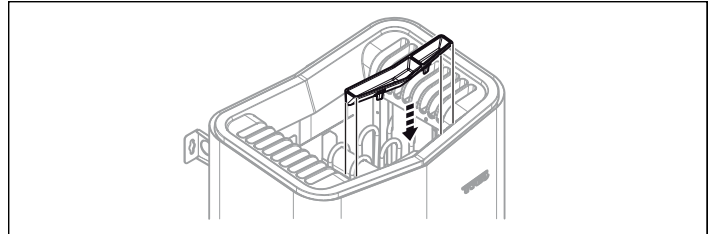


Рисунок 12: Установка контейнера для ароматизатора/увлажнителя воздуха

- Закрепите устройство винтами, см. рис. 13.

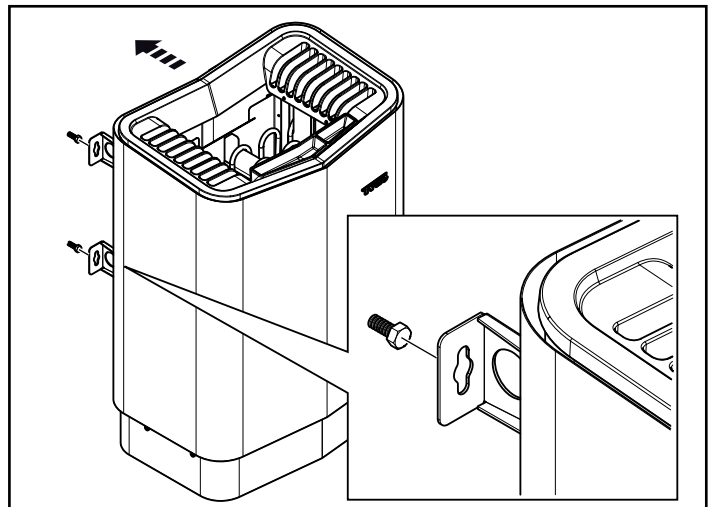


Рисунок 13: Подвесьте устройство.

- Закрепите устройство зажимным винтом, см. рис. 14.

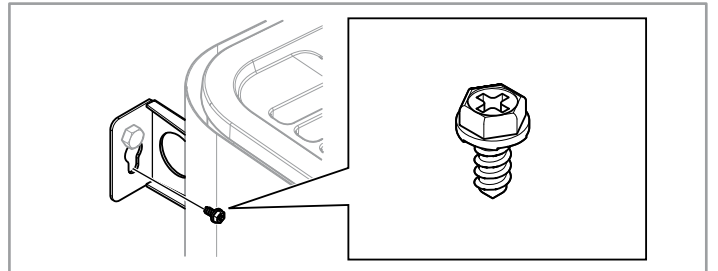


Рисунок 14: Зажимной винт кронштейна

- Установите датчик на стене, см. рис. 15. Провод термистора также может быть проведен через стену. Уплотните любые отверстия в стене за датчиком, см. рис. 16, страница 29, провод термистора может быть расширен за пределы сауны при помощи низковольтного кабеля (2-проводного).

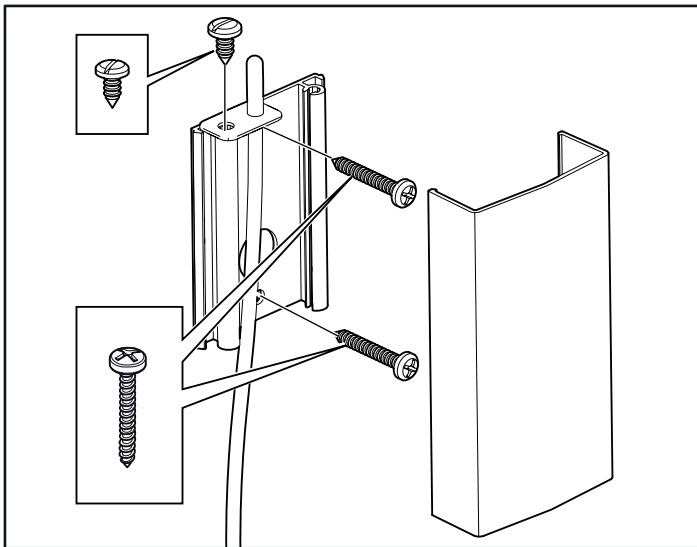


Рисунок 15: Установка датчика

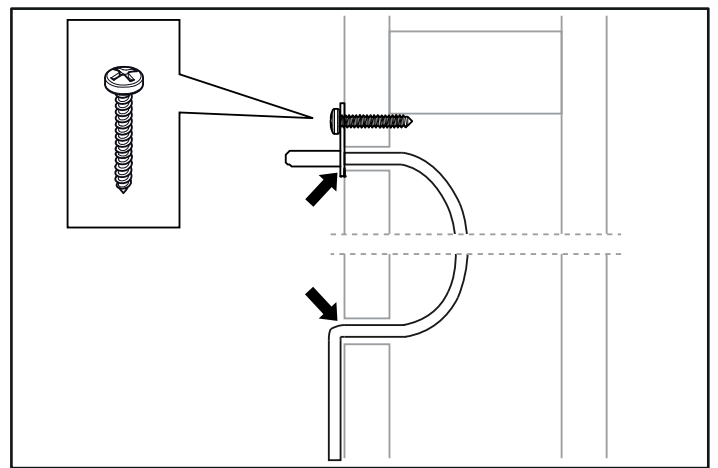


Рисунок 16: Уплотните любые отверстия

**Необычные источники напряжения/число фаз**

При подключении к источникам напряжения или при ином числе фаз, не указанном в схеме соединений, рис. 17, свяжитесь с технической службой Тулё.

**ПОДКЛЮЧЕНИЕ/СХЕМА СОЕДИНЕНИЙ**

	400-415 В 3N~/3~ (С)			230-240 В 3~ (В)		230-240 В~ (А)	
Мощность, кВт	Сила тока ампер	Площадь управления мм <sup>2</sup>	Сила тока ампер	Площадь управления мм <sup>2</sup>	Сила тока ампер	Площадь управления мм <sup>2</sup>	
6,6	10	1,5	17	4	29	10	
8	12	2,5	20	4	35	10	

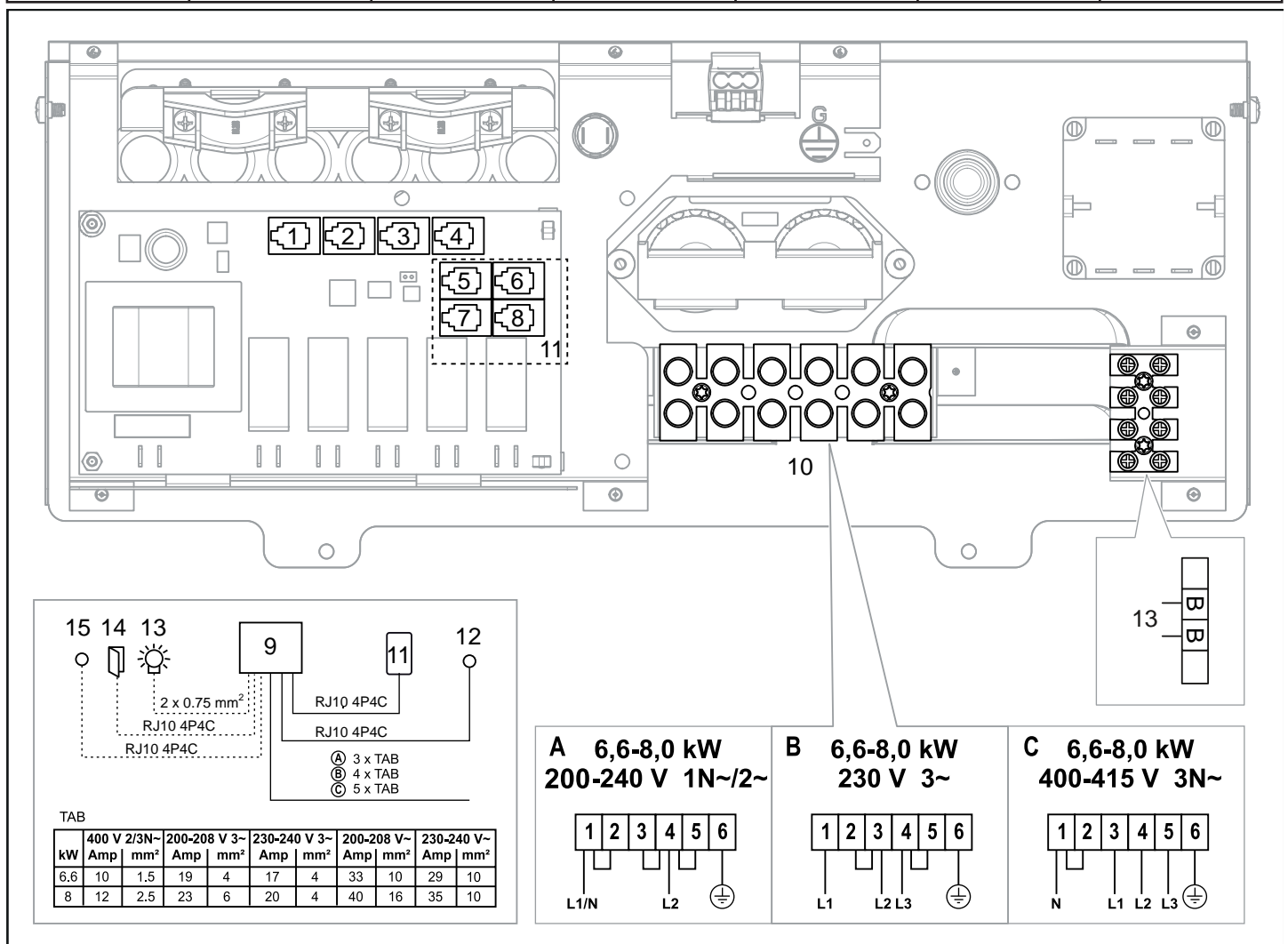


Рисунок 17: Схема соединений

1. NTC датчик
2. Внешн. выключатель (внешний выключатель)
3. Дверной выключатель (дверной контакт)
4. SEC/NTC датчик
5. RS485 панель управления
6. RS485 панель управления
7. RS485 панель управления
8. RS485 панель управления
9. Устройство
10. Клеммное соединение для подключения проводов
11. Панель управления (подключается к поз. 5-8)
12. Датчик (подключается к NTC поз. 1)
13. Освещение/клеммное соединение для подключения системы освещения
14. Дверной контакт (дополнительный)
15. Внешний переключатель (дополнительный)

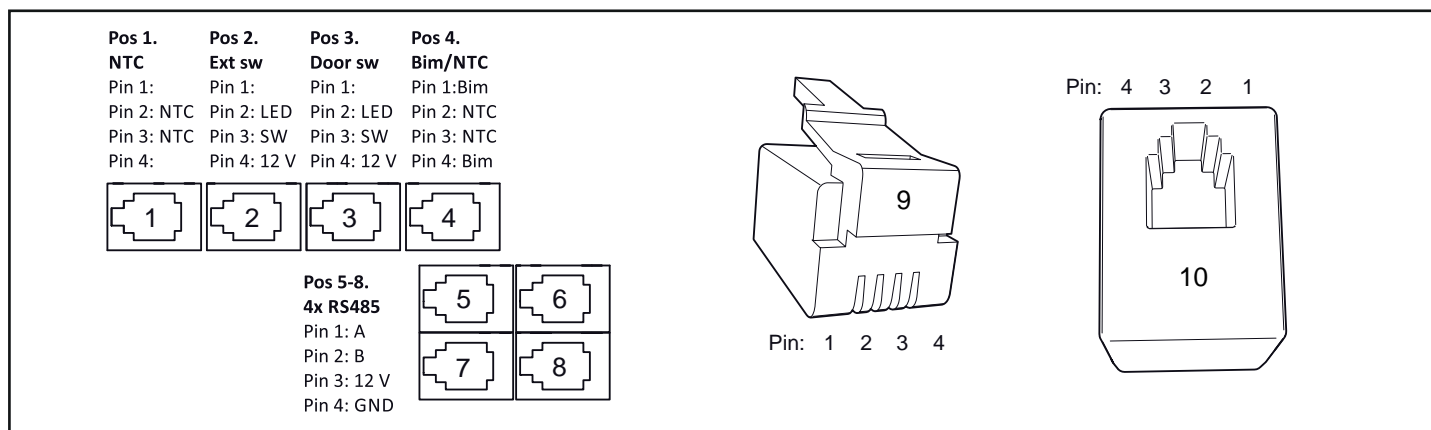


Рисунок 18: Описание контактов модульных разъемов

1. NTC датчик
2. Внешний выключатель
3. Дверной выключатель
4. SEC/NTC датчик
5. RS485 панель управления
6. RS485 панель управления
7. RS485 панель управления
8. RS485 панель управления
9. Модульный разъем
10. Модульный контакт

Таблица 3: Подключение компонентов к модульным разъемам (макс. поперечное сечение кабеля для RJ10: 0,90 мм/0,20 мм<sup>2</sup>, AWG24)

Подключение	Поз.	Вывод	Примечание
Температурный датчик (10 кОм)	1	2-3	Должен быть модели NTC. Может также быть подключен к поз. 4.
Внешний переключатель без LED индикатора.	2	3-4	Работает как постоянное так и импульсное подключение.
Внешний переключатель с LED индикатором.	2	2-3-4	12 В постоянного тока (макс. 40 мА). Тулб внешний переключатель, наименование: 9090 8045.
Дверной выключатель без сигнализации состояния двери	3	3-4	От модели НО (нормально открытый). Тулб дверной контакт, наименование: 9090 8035.
Дверной контакт с сигнализацией состояния двери	3	2-3-4	12 В постоянного тока (макс. 40 мА)
<i>Комбинированная температурная защита/датчик температуры. Используется только в определенной совокупности моделей.</i>			
Температурная защита 130°	4	1-4	
Температурный датчик (10 кОм)	4	2-3	Должен быть модели NTC.



**ВНИМАНИЕ!** При изменении модульных кабелей, например, укорочения проводки, требуется использование обжимных клещей.

#### ПРОВЕРКА ПРАВИЛЬНОСТИ УСТАНОВКИ

Для проверки правильности установки:

1. Подключите основной источник напряжения к устройству от сети.
2. Убедитесь, что панель управления светится.
3. Запустите устройство (см. Инструкцию).
4. Убедитесь, что все три нагревательных элемента работают (краснеют).

Данное руководство необходимо сохранить!

В случае возникновения каких-либо проблем, обратитесь в место приобретения.

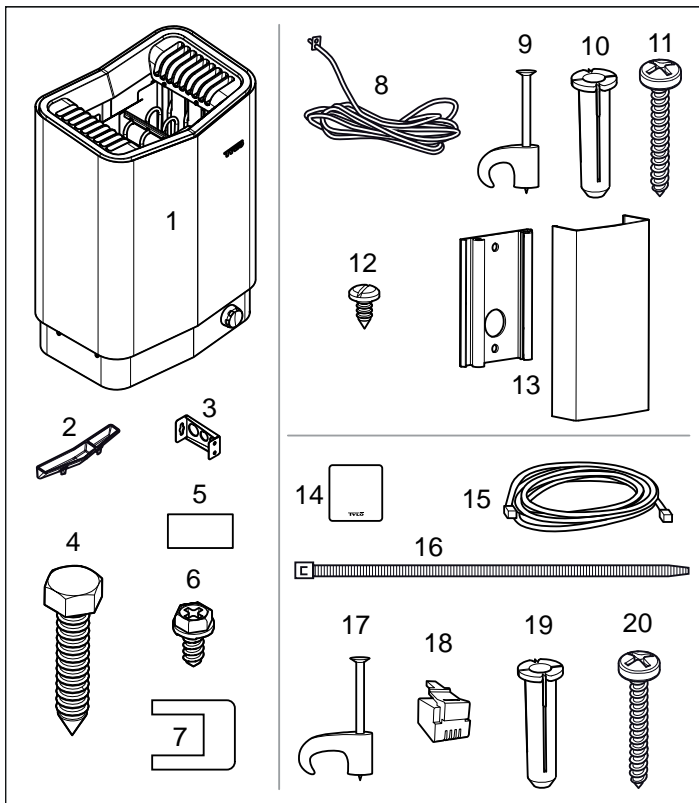
© Полное или частичное перепечатывание материалов без письменного разрешения Тулб запрещено. Компания сохраняет за собой право на внесение изменений в материалы, конструкцию и дизайн.



## PRZED INSTALACJĄ

### Części

Należy sprawdzić, czy w opakowaniu znajdują się następujące części:



Rys. 1: Części pieca do sauny / panelu sterowania

1. Piec do sauny
2. Miseczka na zioła / nawilżacz powietrza
3. Wsporniki x 4 szt.
4. Śruby wsporników x 4 szt.
5. Etykieta ostrzegawcza w dziesięciu językach
6. Śruba zabezpieczająca B8x9,5 x 1 szt.
7. Wkręt z łbem walcowym i nacięciem krzyżowym A2 PHIL B6x13 x 1 szt.
8. Czujnik NTC, długość kabla 4 m
9. Klipsy TC (3-5) x 10 szt.
10. Kołki plastikowe 25x5 x 2 szt.
11. Wkręty B6x25 x 2 szt.
12. Wkręt B4x6,5 x 1 szt.
13. Osłoną czujnika
14. Panel sterowania
15. Kabel łączący piec z panelem sterowania, RJ10 4P4C, długość kabla 5 m x 1 szt.
16. Opaska zaciskowa
17. Klipsy C3x5 x 10 szt.
18. Wtyk modularny 4, 4/4RJ10 x 2 szt.
19. Kołki plastikowe 25x5 x 3 szt.
20. Wkręty B6x25 x 3 szt.

Jeżeli brakuje jakiegokolwiek części, należy skontaktować się z dystrybutorem.

Panel sterowania Pure jest dołączony do pieca Sense MPE PURE, patrz osobna instrukcja obsługi.

### Wymagania dotyczące instalacji

Aby zapewnić bezpieczeństwo podczas użytkowania pieca, należy sprawdzić, czy spełnione są następujące wymagania:

- Kabel (YDY) lub rurę elektroinstalacyjną (LY) do podłączenia pieca należy pociągnąć po zewnętrznej stronie izolacji cieplnej.
- Należy prawidłowo wykonać okablowanie (patrz punkt „Podłączenie / schemat elektryczny”, strona 35).

- Rozmiar bezpiecznika (A) i kabla zasilającego (mm<sup>2</sup>) musi być dostosowany do pieca (patrz punkt „Podłączenie / schemat elektryczny”, strona 35).
- Wentylację sauny należy wykonać zgodnie z zaleceniami niniejszej instrukcji obsługi (patrz punkt „Umieszczenie wlotu powietrza”, strona 33 oraz punkt „Umieszczenie wylotu powietrza”, strona 33).
- Piec do sauny, panel sterowania i czujnik należy rozmieścić zgodnie z zaleceniami instrukcji obsługi.
- Moc pieca (kW) musi być dostosowana do kubatury sauny (m<sup>3</sup>) (patrz „Tabela 1”, strona 31). Nie wolno przekraczać minimalnej ani maksymalnej kubatury sauny.



**UWAGA!** Murowana ściana kamienna bez izolacji cieplnej wydłuża czas wstępnego nagrzewania. Każdy metr kwadratowy otynkowanego sufitu lub ściany zwiększa kubaturę sauny o 1,2–2 m<sup>3</sup>.

Tabela 1: Moc i kubatura sauny

Moc w kW	Minimalna/maksymalna kubatura sauny w m <sup>3</sup>
6,6	4-8
8	6-12



**NIEBEZPIECZEŃSTWO!** W przypadku nieprawidłowej wentylacji lub umieszczenia pieca w nieodpowiednim miejscu w pewnych okolicznościach może dojść do destylacji rozkładowej drewna, która stanowi zagrożenie pożarowe!



**NIEBEZPIECZEŃSTWO!** Niewystarczająca izolacja kabiny może spowodować ryzyko pożaru!



**NIEBEZPIECZEŃSTWO!** Zastosowanie w kabinie nieprawidłowych materiałów, takich jak np. płyta pilśniowa, gips itd. może spowodować ryzyko pożaru!



**NIEBEZPIECZEŃSTWO!** Piec powinien zostać podłączony przez uprawnionego elektryka zgodnie z obowiązującymi przepisami!

### Narzędzia do instalacji

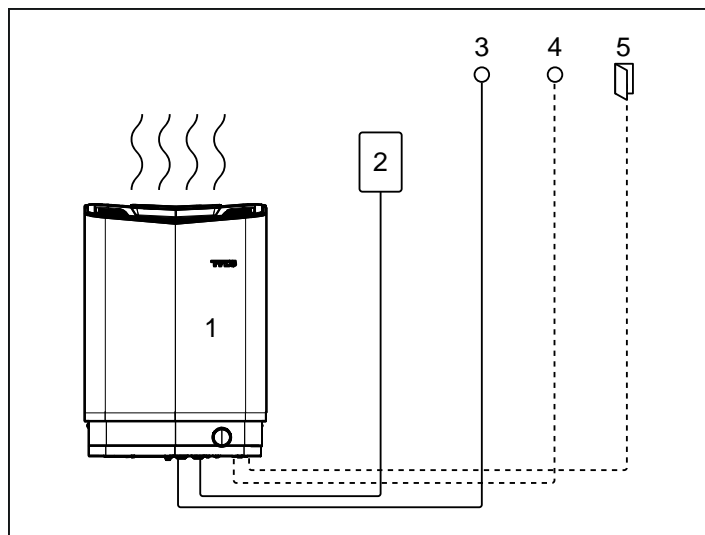
Do montażu / podłączenia potrzebne są następujące narzędzia / materiały:

- poziomica,
- klucz nastawny,
- wiertarka,
- wkrętaki.

### Planowanie instalacji

Przed rozpoczęciem montażu pieca do sauny należy:

- Zaplanować umieszczenie pieca (patrz punkt „Umieszczenie pieca – montaż standardowy”, strona 32).
- Zaplanować umieszczenie panelu sterowania (dozwolone umieszczenie panelu sterowania należy sprawdzić w załączonej instrukcji obsługi).
- Zaplanować umieszczenie czujnika (patrz rys. 3, strona 32 oraz rys. 5, strona 32).
- Określić położenie wlotu powietrza (patrz punkt „Umieszczenie wlotu powietrza”, strona 33).
- Określić położenie wylotu powietrza (patrz punkt „Umieszczenie wylotu powietrza”, strona 33).
- Zaplanować instalację elektryczną (patrz punkt „Podłączenie / schemat elektryczny”, strona 35).



Rys. 2: Schemat instalacji

1. Piec do sauny
2. Panel sterowania
3. Czujnik
4. Wyłącznik zewnętrzny wł./wył. (wyposażenie opcjonalne, do jego działania wymagany jest przełącznik drzwiowy)
5. Przełącznik drzwiowy (wyposażenie opcjonalne)

#### Umiejscowienie pieca – montaż standardowy

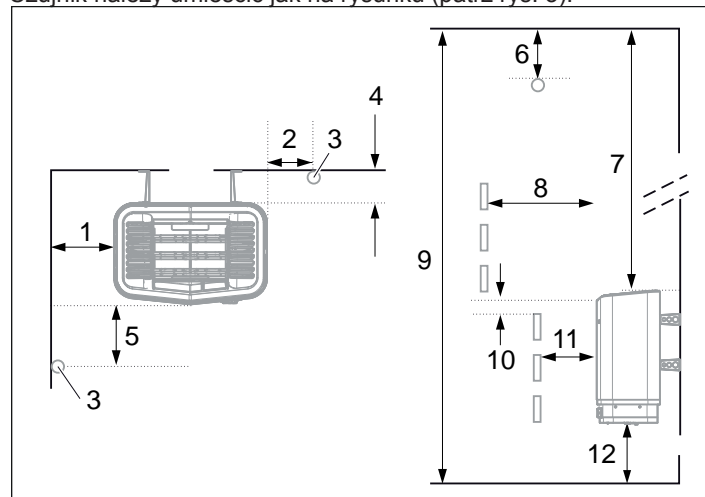


**NIEBEZPIECZEŃSTWO!** Instalowanie więcej niż jednego pieca w tej samej kabinie jest niedozwolone.

Piec do sauny należy umieścić:

- Na tej samej ścianie, co drzwi (wyłącznie w wyjątkowych przypadkach na ścianie bocznej, lecz w bardzo niewielkiej odległości od drzwi). Piec można również umieścić we wnęce (patrz rys. 5).
- W bezpiecznej odległości od podłogi, ścian bocznych i elementów wyposażenia (patrz rys. 3).

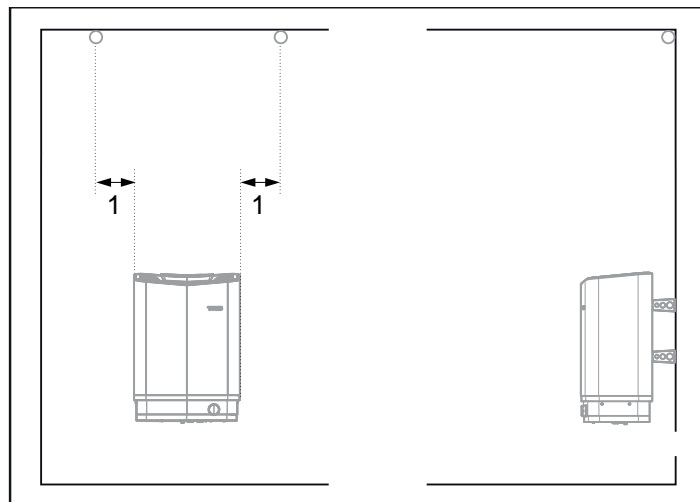
Czujnik należy umieścić jak na rysunku (patrz rys. 3).



Rys. 3: Umiejscowienie pieca do sauny – montaż standardowy

1. Minimalny odstęp od ściany bocznej: 110 mm
2. Umiejscowienie czujnika, opcja 1: 300 mm od pieca
3. Czujnik
4. Minimalny odstęp od ściany tylnej (z nogami): 95 mm
5. Umiejscowienie czujnika, opcja 2: 300 mm od przodu pieca
6. Umiejscowienie czujnika: 150 mm od sufitu
7. Minimalny odstęp od sufitu: 1030 mm
8. Minimalny odstęp od elementów wyposażenia: 100 mm
9. Minimalna wysokość sufitu: 1900 mm
10. Minimalny odstęp: 20 mm
11. Minimalny odstęp od elementów wyposażenia: 30 mm
12. Odstęp od podłogi: 100–270 mm, (z nogami: 100 mm)

Jeżeli ściana, na której ma być zainstalowany czujnik, wykonana jest z materiału o wysokiej zdolności pochłaniania ciepła (np. betonu, cegły itp.) lub ze szkła hartowanego, czujnik można zainstalować bezpośrednio nad piecem (pośrodku pieca, patrząc od przodu i z boku, patrz rys.4).



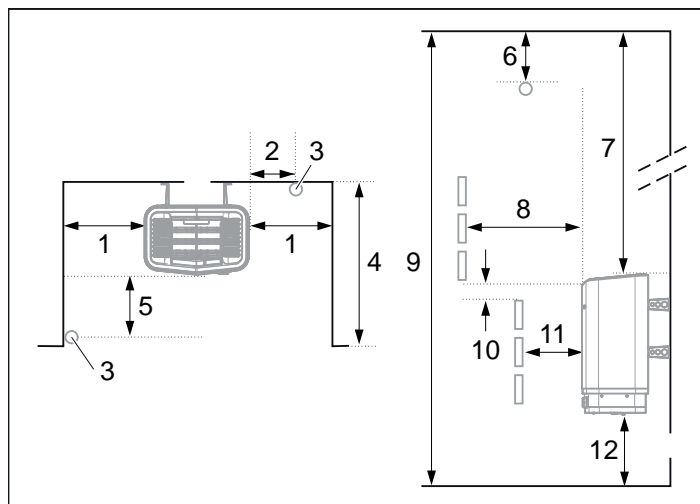
Rys. 4: Montaż czujnika na suficie

1. 300 mm

#### Umiejscowienie pieca – montaż we wnęce

Aby zamontować piec do sauny we wnęce:

1. Piec należy umieścić w bezpiecznej odległości od podłogi, ścian bocznych i elementów wyposażenia (patrz rys. 5).
2. Czujnik należy umieścić jak na rysunku (patrz rys. 5).

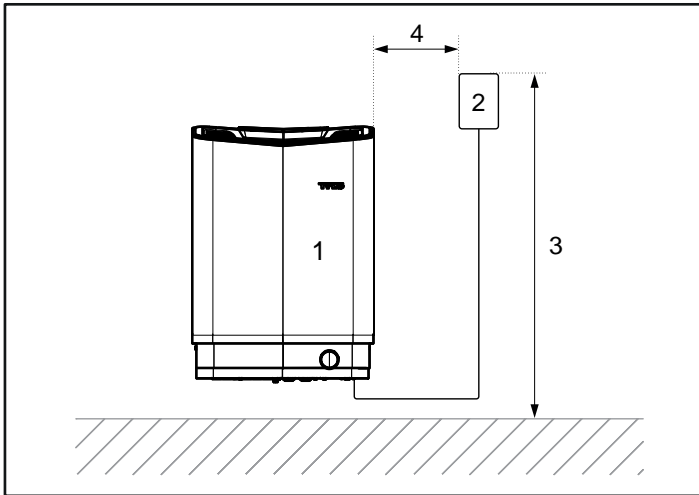


Rys. 5: Umiejscowienie pieca do sauny – montaż we wnęce

1. Minimalny odstęp od ściany bocznej: 110 mm
2. Umiejscowienie czujnika, opcja 1: 300 mm od pieca
3. Czujnik
4. Maks. 1000 mm
5. Umiejscowienie czujnika, opcja 2: 300 mm od przodu pieca
6. Umiejscowienie czujnika: 150 mm od sufitu
7. Minimalny odstęp od sufitu: 1030 mm
8. Minimalny odstęp od elementów wyposażenia: 100 mm
9. Minimalna wysokość sufitu: 1900 mm
10. Minimalny odstęp: 20 mm
11. Minimalny odstęp od elementów wyposażenia: 30 mm
12. Odstęp od podłogi: 100–270 mm, (z nogami: 100 mm)

### Umiejscowienie panelu sterowania

Podczas montażu panelu sterowania należy zachować bezpieczne odstępy.



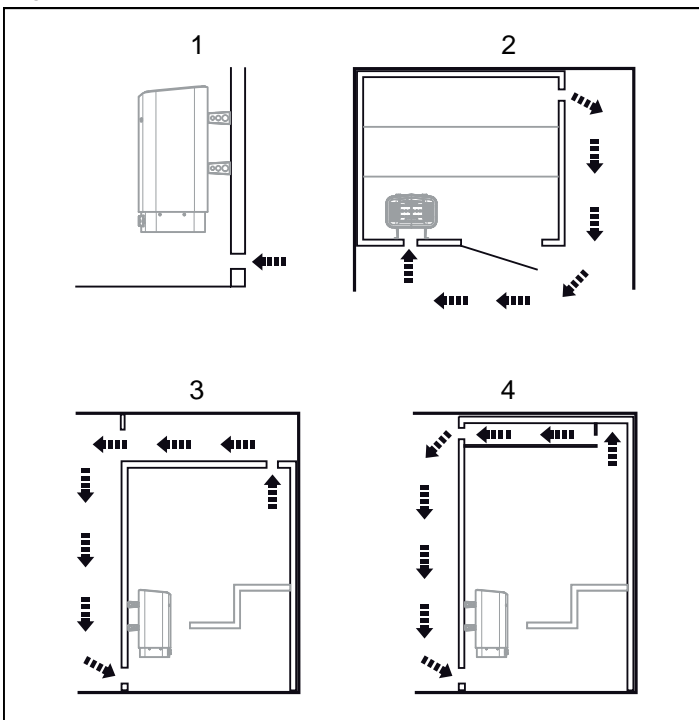
Rys. 6: Bezpieczne odstępy od panelu sterowania

1. Piec
2. Panel sterowania
3. Maks. 900 mm
4. Min. 300 mm

### Umiejscowienie wlotu powietrza

Wlot powietrza należy przeprowadzić przez ścianę pośrodku pod piecem.

Powierzchnia wlotu dla sauny domowej ma wynosić ok. 125 cm<sup>2</sup>. Drzwi muszą zapewniać cyrkulację gorącego powietrza wytwarzanego przez piec.



Rys. 7: Umiejscowienie wlotu i wylotu powietrza

1. Umiejscowienie wlotu powietrza.
2. Wylot powietrza w ścianie sauny.
3. Wylot powietrza przez wolną przestrzeń.
4. Wylot powietrza przez kanał.

### Umiejscowienie wylotu powietrza.



**NIEBEZPIECZEŃSTWO!** Wylot powietrza nie może być skierowany na zewnątrz budynku. Może to spowodować odwrócenie kierunku wentylacji, co wpływa na bezpiecznik termiczny pieca.



**NIEBEZPIECZEŃSTWO!** Nie należy całkowicie zamykać ewentualnej wolnej przestrzeni nad sufitem sauny, musi ona posiadać przynajmniej jeden otwór wentylacyjny w ścianie, w której znajdują się drzwi!

Wylot powietrza należy umieścić:

- w maksymalnej odległości od wlotu powietrza, np. po przekątnej (patrz rys. 7);
- wysoko na ścianie lub na suficie (patrz rys. 7);
- tak, by był skierowany do tego samego pomieszczenia, co drzwi i wlot powietrza.

Wylot powietrza musi mieć taką samą powierzchnię, jak wlot powietrza.

Należy upewnić się, że wylot powietrza jest otwarty.

Ze względu na ryzyko nieprawidłowej wymiany powietrza, co może mieć negatywny wpływ na bezpiecznik termiczny pieca, niezalecane jest stosowanie wentylacji mechanicznej.

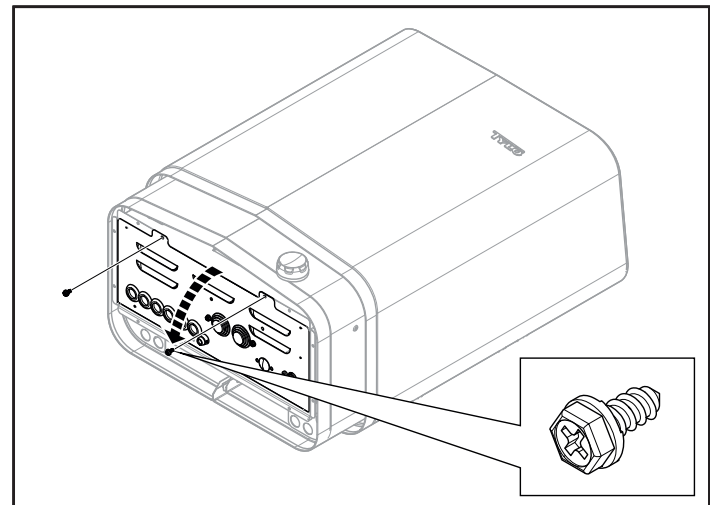
### INSTALACJA

#### Instalacja pieca do sauny

Przygotowania do instalacji najlepiej jest wykonywać, gdy piec znajduje się w pozycji poziomej.

W celu zainstalowania pieca:

1. Należy położyć piec przodem do góry.
2. Odkręcić wkręty i otworzyć pokrywę (patrz rys. 8).



Rys. 8: Otwieranie / zamykanie pokryw

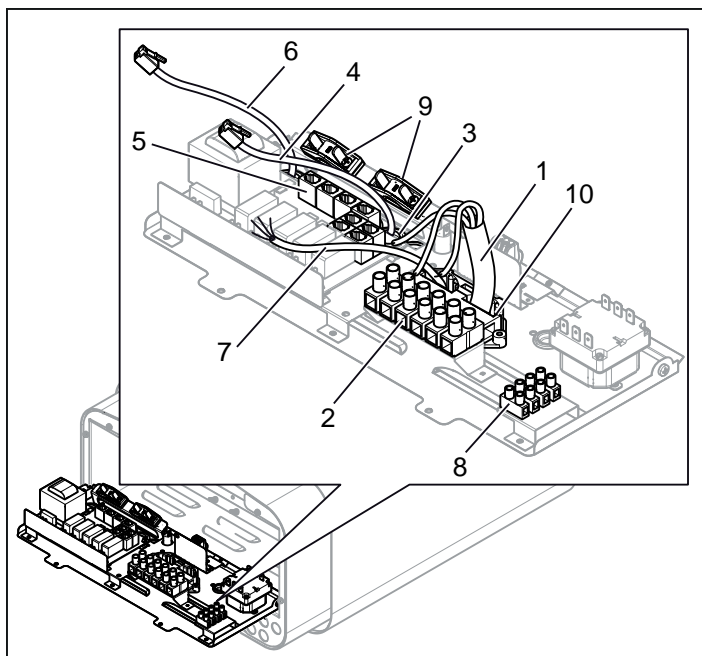


**OSTRZEŻENIE!** Należy zawsze pilnować, by piec został podłączony do odpowiedniego napięcia głównego / fazowego!

Piec należy podłączyć za pomocą standardowego przewodu (LY lub YDY) zatwierdzonego do instalacji stałej.

Ewentualny przewód pojedynczy (LY) należy zabezpieczyć rurą elektroinstalacyjną (PVC) na całej długości aż do pieca.

3. Należy podłączyć kabel elektryczny (1) do zacisku (2) (patrz rys. 9) zgodnie ze schematem elektrycznym (patrz punkt „Podłączanie / schemat elektryczny”, strona 35).



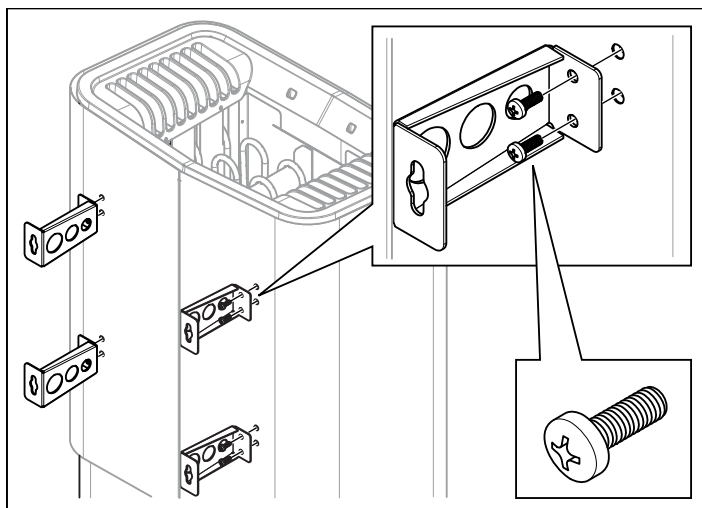
Rys. 9: Płytkę drukowaną

1. Kabel elektryczny
  2. Zacisk do podłączenia kabla elektrycznego
  3. Przepust kablowy (x6)
  4. Kabel panelu sterowania
  5. Złącza modułowe do podłączenia panelu sterowania, czujnika itp.
  6. Kabel czujnika
  7. Ewentualny kabel oświetlenia
  8. Zacisk do ewentualnego podłączenia oświetlenia
  9. Uchwyt odciążający do kabli złączy modularnych (x2)
  10. Uchwyt odciążający do kabla elektrycznego
4. Należy przeprowadzić kable panelu sterowania i czujnika temperatury przez przepusty kablowe (3). Należy podłączyć kabel panelu sterowania (4) do jednego z czterech złączy RS485 (poz. 5–8) (5) (patrz rys. 9) zgodnie ze schematem elektrycznym (patrz punkt „Podłączenie / schemat elektryczny”, strona 35).
  5. Należy podłączyć kabel czujnika (6) do złącza NTC na płycie drukowanej (poz. 1) (5) (patrz punkt „Podłączenie / schemat elektryczny”, strona 35) zgodnie ze schematem elektrycznym (patrz punkt „Podłączenie / schemat elektryczny”, strona 35).
  6. Należy podłączyć ewentualny kabel oświetlenia (7), patrz rys. 9, do zacisku (8) zgodnie ze schematem elektrycznym na rys. 17, strona 35.
  7. Należy zamknąć pokrywę i przykręcić wkręty (patrz rys. 8, strona 33).



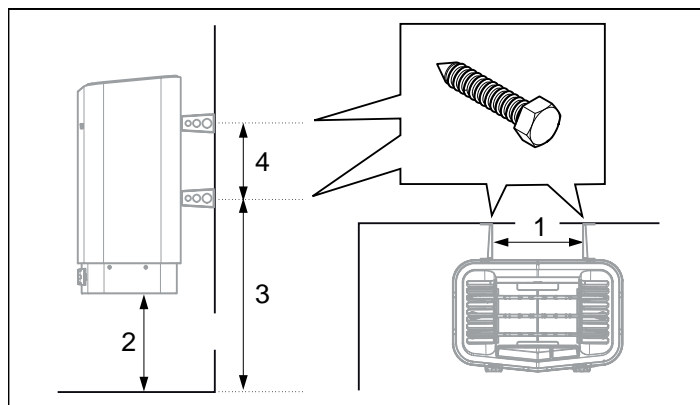
**UWAGA! W razie jednoczesnego wykręcenia wszystkich wkrętów z tylnej osłony może ona odpaść. Dlatego cztery wsporniki należy montować na piecu kolejno.**

8. Odkręcić dwa pierwsze wkręty z tyłu pieca i przykręcić jeden z czterech wsporników. Powtarzać procedurę do momentu, gdy wszystkie wsporniki zostaną zamontowane, patrz rys. 10.



Rys. 10: Montaż wsporników na piecu

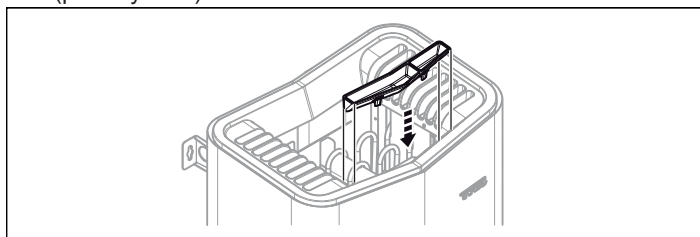
9. Śruby wsporników należy rozmieścić zgodnie z podanymi wymiarami, patrz rys. 11.



Rys. 11: Wymiarowanie

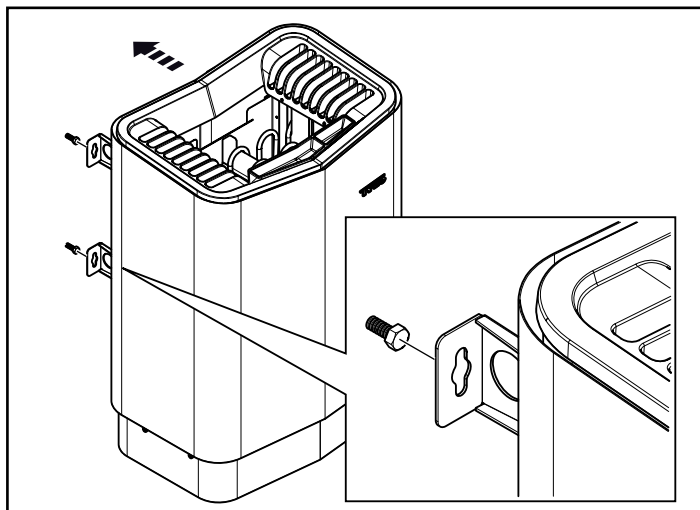
1. 262 mm
2. 270 mm
3. 532 mm
4. 206 mm

10. Należy zamontować miseczkę na zioła / nawilżacz powietrza (patrz rys. 12).



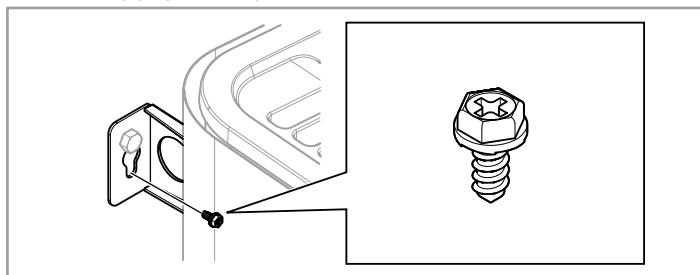
Rys. 12: Montaż zbiornika na olejki / nawilżacza powietrza

11. Piec należy zawiesić na śrubach, patrz rys. 13.



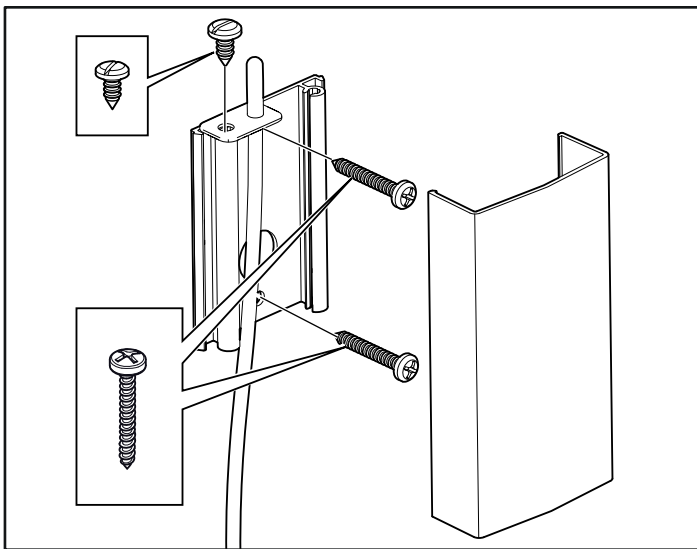
Rys. 13: Zawieszanie pieca

12. Piec należy zablokować w miejscu za pomocą śruby zabezpieczającej, patrz rys. 14.

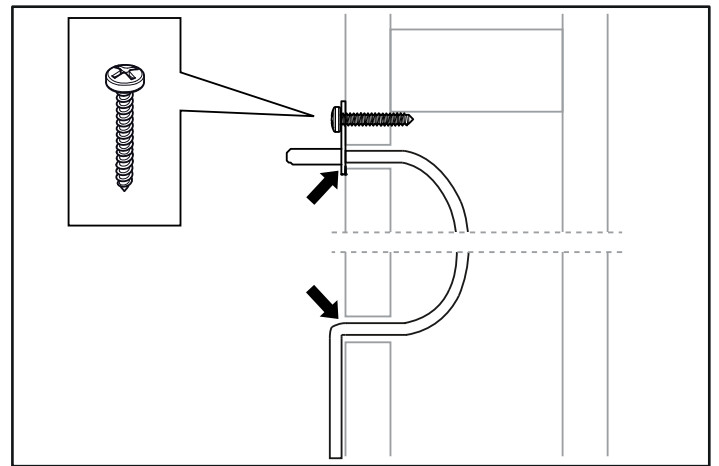


Rys. 14: Śruba zabezpieczająca wspornika

13. Zamontować czujnik na ścianie, patrz rys. 15. Przewód termistora można również przeprowadzić przez ścianę. Należy uszczelnić ewentualne otwory w ścianie za czujnikiem, patrz rys. 16, strona 35. Przewód termistora można wydłużyć, by sięgał poza saunę, za pomocą przewodu słaboprądowego (dwużyłowego).



Rys. 15: Montaż czujnika



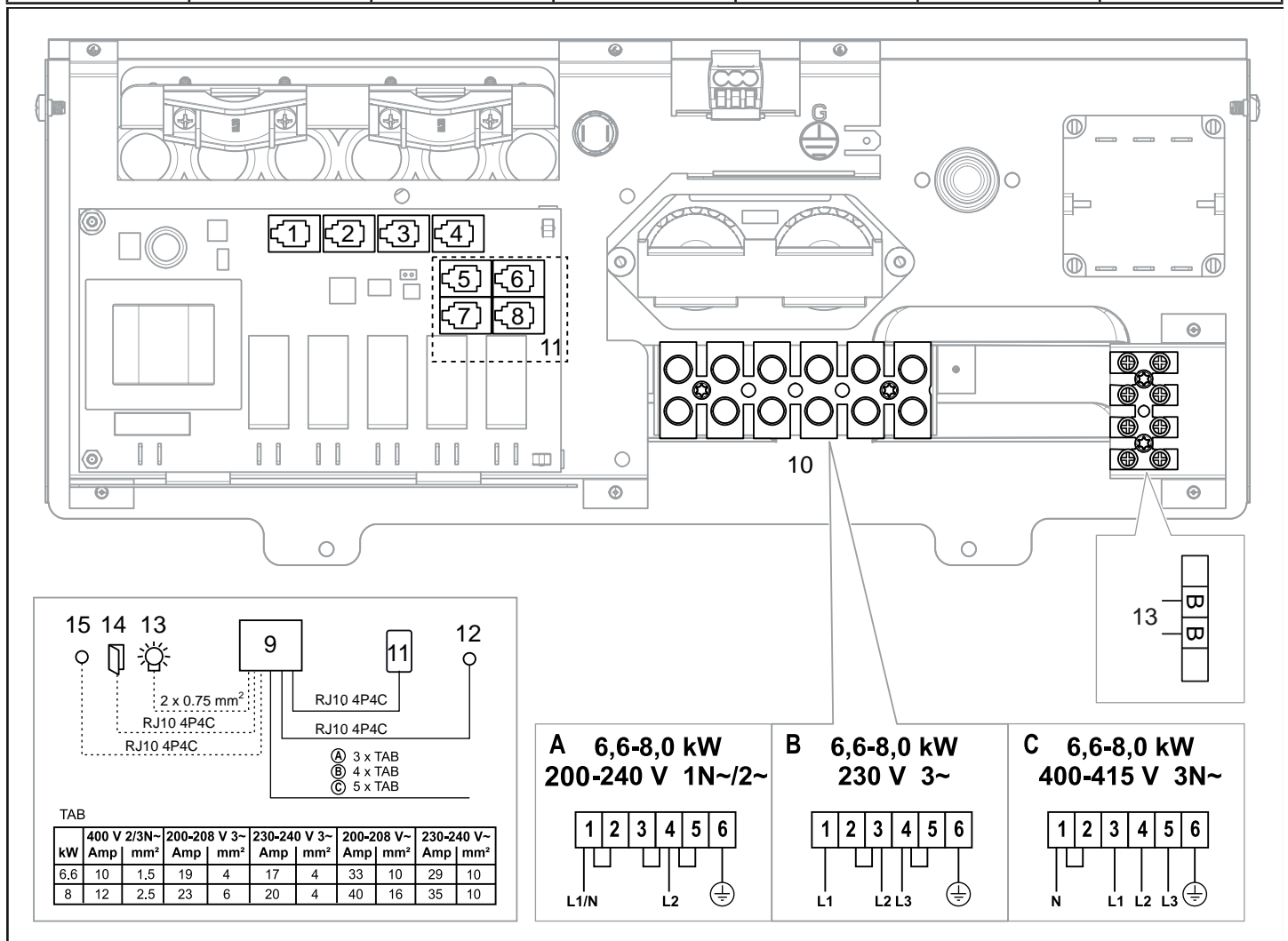
Rys. 16: Uszczelnianie ewentualnych otworów

**Niestandardowe wartości napięcia / liczby faz**

Przed podłączeniem pieca do napięcia o innej wartości lub do innej liczby faz, niż podano w schemacie elektrycznym na rys. 17, należy skontaktować się z Biurem Obsługi Klienta Tyłö.

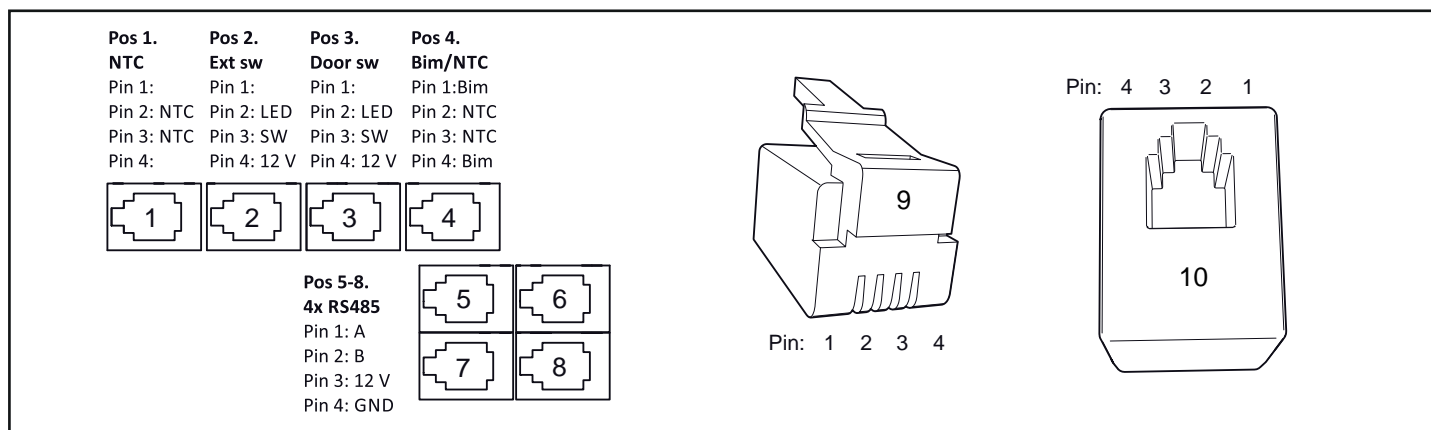
**PODŁĄCZANIE / SCHEMAT ELEKTRYCZNY**

Moc w kW	400–415 V 3N~/3~ (C)		230–240 V 3~ (B)		230–240 V~ (A)	
	Natężenie prądu ampery	Powierzchnia przekroju przewodów mm <sup>2</sup>	Natężenie prądu ampery	Powierzchnia przekroju przewodów mm <sup>2</sup>	Natężenie prądu ampery	Powierzchnia przekroju przewodów mm <sup>2</sup>
6,6	10	1,5	17	4	29	10
8	12	2,5	20	4	35	10



Rys. 17: Schemat elektryczny

1. Czujnik NTC
2. Ext switch (Wyłącznik zewnętrzny)
3. Door switch (Przełącznik drzwiowy)
4. Czujnik SEC/NTC
5. Panele sterowania RS485
6. Panele sterowania RS485
7. Panele sterowania RS485
8. Panele sterowania RS485
9. Piec
10. Zacisk do podłączenia kabla elektrycznego
11. Panel sterowania (podłączany do poz. 5–8)
12. Czujnik (podłączany do NTC, poz. 1)
13. Oświetlenie / zacisk do podłączenia oświetlenia
14. Przełącznik drzwiowy (wyposażenie opcjonalne)
15. Wyłącznik zewnętrzny (wyposażenie opcjonalne)



Rys. 18: Opis złączy modularnych

1. Czujnik NTC
2. Wyłącznik zewnętrzny
3. Przełącznik drzwiowy
4. Czujnik SEC/NTC
5. Panele sterowania RS485
6. Panele sterowania RS485
7. Panele sterowania RS485
8. Panele sterowania RS485
9. Wtyk modularny
10. Złącze modularne

Tabela 3: Podłączenie komponentów do złączy modularnych (maksymalna powierzchnia przekroju przewodów dla RJ10: 0,90 mm / 0,20 mm<sup>2</sup>, AWG24)

Podłączenie	Poz.	Pin	Uwaga
Czujnik temp. (10 kiloomów)	1	2-3	Wymagany model NTC. Możliwość podłączenia również do poz. 4.
Wyłącznik zewnętrzny bez wskaźnika	2	3-4	Możliwe zarówno ciągle, jak i impulsowe zamknięcie obwodu.
Wyłącznik zewnętrzny ze wskaźnikiem	2	2-3-4	12 V DC (maks. 40 mA). Wyłącznik zewnętrzny Tył, nr artykułu: 9090 8045.
Przełącznik drzwiowy bez alarmu stanu drzwi	3	3-4	Model NO (Normally Open). Przełącznik drzwiowy Tył, nr artykułu: 9090 8035.
Przełącznik drzwiowy z alarmem stanu drzwi	3	2-3-4	12 V DC (maks. 40 mA)
<i>Bezpiecznik termiczny z czujnikiem temperatury. Stosowany wyłącznie w niektórych modelach pieców.</i>			
Bezpiecznik termiczny 130°	4	1-4	
Czujnik temp. (10 kiloomów)	4	2-3	Wymagany model NTC.



**UWAGA!** Do modyfikacji, np. skracania przewodów modularnych wymagane jest zastosowanie zaciskarki.

### KONTROLA WŁASNA INSTALACJI

Aby sprawdzić instalację, należy:

1. Włączyć zasilanie pieca napięciem głównym z rozdzielniczy elektrycznej.
2. Upewnić się, że panel sterowania jest podświetlony.
3. Uruchomić piec (patrz „Instrukcja obsługi”).
4. Upewnić się, że trzy grzałki rurkowe włączyły się (stały się czerwone).

Producent:

Tylö A.B. | Halmstad, Szwecja | sauny, kabiny infrared, łaźnie parowe, prysznice | [www.tylo.com](http://www.tylo.com)

Generalny przedstawiciel TYLÖ w Polsce:

Koperfam Sp. z o.o. | ul. Olszankowa 51, PL 05-120 Legionowo  
tel. +48 22 494 34 06 | [info@koperfam.pl](mailto:info@koperfam.pl) | [www.koperfam.pl](http://www.koperfam.pl)

Należy zachować niniejszą instrukcję obsługi!

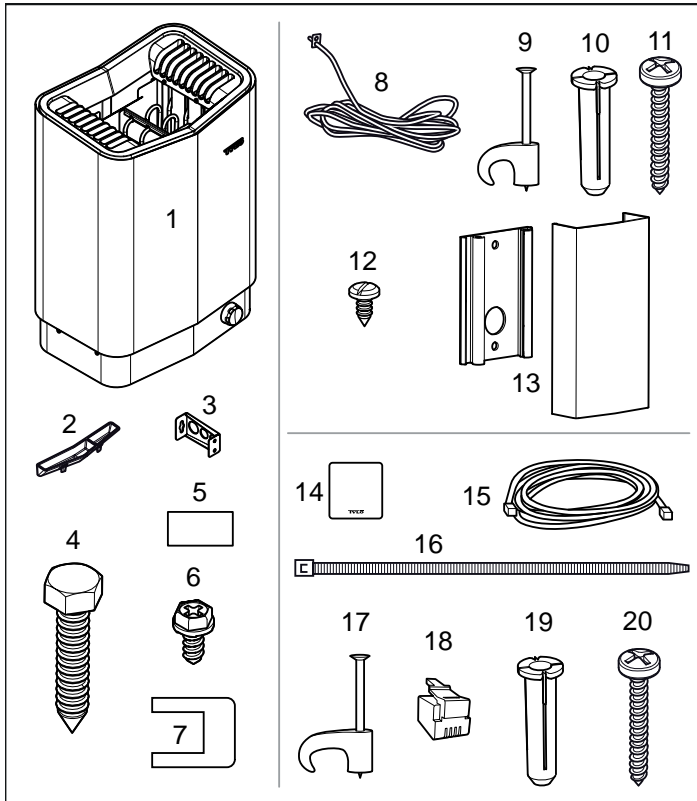
W przypadku jakichkolwiek problemów należy skontaktować się ze sprzedawcą.

© Przedruk, także częściowy, jest zabroniony bez pisemnej zgody firmy Tyłö. Z zastrzeżeniem prawa do wprowadzania zmian w materiałach, konstrukcji i wzornictwie.

## VÓÓR DE INSTALLATIE

### Onderdelen

Controleer of de volgende onderdelen in de verpakking zitten:



Afb. 1: Onderdelen van de saunakachel/het bedieningspaneel

1. Saunakachel
2. Kruidenschaal/luchtbevochtiger
3. Beugels x 4 st
4. Beugelbouten x 4 st
5. Waarschuwingssticker in tien talen
6. Sluitbout B8x9,5 x 1 st
7. Koppelplaat x 3 st
8. NTC-sensor, kabellengte 4 m
9. Clips TC (3-5) x 10 st
10. Kunststof plug 25x5 x 2 st
11. Schroef B6x25 x 2 st
12. Schroef B4x6,5 x 1 st
13. Sensorkap
14. Bedieningspaneel
15. Kabel tussen de kachel en het bedieningspaneel, RJ10 4P4C, kabellengte 5 m x 1 st
16. Tiestrap
17. Clips C3x5 x 10 st
18. Modular plug 4, 4/4RJ10 x 2 st
19. Kunststof plug 25x5 x 3 st
20. Schroef B6x25 x 3 st

Neem contact op met de dealer als er onderdelen ontbreken. Bedieningspaneel Pure wordt geleverd bij de Sense MPE PURE, zie afzonderlijke instructie.

### Installatie-eisen

Voor een veilig gebruik van de kachel dient u te controleren of aan de volgende eisen wordt voldaan:

- Kabels (EKK) of elektrische leidingen (Fk) voor de aansluiting van de kachel moeten aan de buitenzijde van de warmte-isolatie worden aangebracht.
- De kabelaanleg moet correct worden uitgevoerd (zie gedeelte Aansluiting/koppelschema, pagina 41).
- De grootte van de zekering (A) en de omvang van de stroomkabel (mm<sup>2</sup>) moeten geschikt zijn voor de kachel (zie gedeelte Aansluiting/koppelschema, pagina 41).

- Ventilatie van de sauna moet worden uitgevoerd volgens instructies in deze handleiding (zie Plaatsing klep inlaatlucht, pagina 39 en Plaatsing klep uitgaande lucht, pagina 39).
- Plaatsing van saunakachel, bedieningspaneel en sensor dient plaats te vinden volgens de instructies in deze handleiding.
- Het vermogen van de kachel (kW) moet zijn afgestemd op het volume (m<sup>3</sup>) van de sauna (zie tabel 1, pagina 37). Het minimumvolume mag niet worden overschreden en het maximumvolume niet overschreden.



**LET OP** Een stenen wand zonder warmte-isolatie verhoogt de opwarmtijd. Elke vierkante meter glad afgewerkt plafond- of muuroppervlak betekent een toename van 1,2–2 m<sup>3</sup> op het volume van de sauna.

Tabel 1: Vermogen en saunavolume

Vermogen in kW	Saunavolume min/max m <sup>3</sup>
6,6	4-8
8	6-12



**GEVAAR!** Foutieve ventilatie of foutieve plaatsing van de kachel kan onder bepaalde omstandigheden leiden tot droogkoken, wat brandgevaarlijk kan zijn!



**GEVAAR!** Onvoldoende isolatie van de sauna-ruimte kan gevaar voor brand opleveren!



**GEVAAR!** Het toepassen van foutieve materialen in de saunaruimte, zoals spaanplaat, gips en dergelijke kan brandgevaarlijk zijn!



**GEVAAR!** De aansluiting van de kachel moet worden uitgevoerd door een erkende elektricien conform de geldende voorschriften!

### Gereedschap voor het installeren

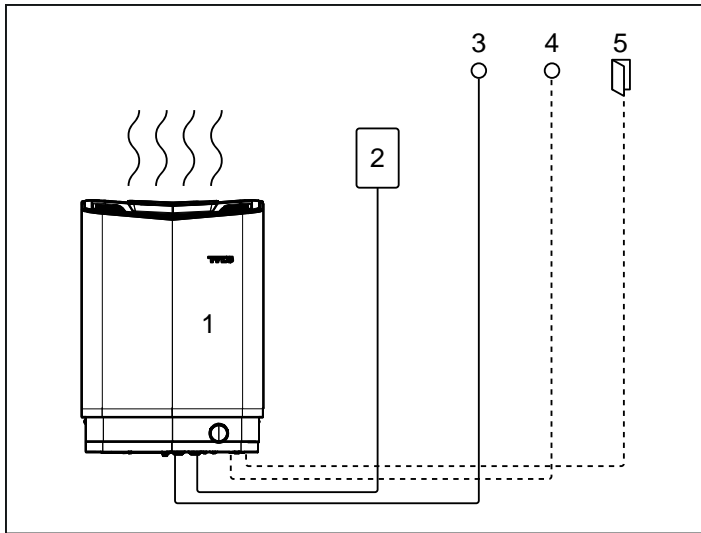
De volgende gereedschappen/materialen zijn nodig voor de montage/aansluiting:

- waterpas
- bahco
- boormachine
- schroevendraaiers

### Planning van de installatie

Voordat u begint met de montage van de saunakachel moet u:

- De plaats van de saunakachel plannen (zie Planning van de saunakachel, normale montage, pagina 38).
- De plaats van het bedieningspaneel plannen (zie bijgevoegde instructie voor toegestane plaatsen van het bedieningspaneel).
- De plaats van de sensor plannen (zie afb. 3 op pagina 38 en afb. 5 op pagina 38).
- De klep voor de inlaatlucht plaatsen (zie Plaats van de klep voor de inlaatlucht, pagina 39).
- De klep voor de uitgaande lucht plaatsen (zie Plaats van de klep voor de uitgaande lucht, pagina 39).
- Plannen van de elektrische installatie (zie gedeelte Aansluiting/koppelschema, pagina 41).



Afb. 2: Schematisch overzicht van de installatie

1. Saunakachel
2. Bedieningspaneel
3. Sensor
4. Externe aan/uit-schakelaar (optioneel, voor de functie is deurcontact nodig)
5. Deurcontact (optioneel)

### Plaatsing van de kachel - normale montage

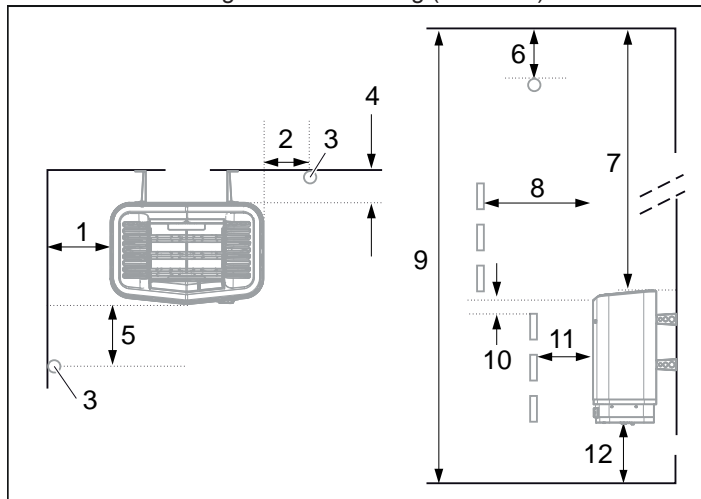


**GEVAAR! Het is niet toegestaan om meer dan één saunakachel in dezelfde saunar ruimte te monteren.**

Plaats van de saunakachel:

- langs dezelfde wand als waarin de deur is geplaatst (alleen in uitzonderingsgevallen langs de zijwand, maar dan het dichtst bij de deur). De kachel kan ook in een nis worden geplaatst (zie afb. 5).
- op veilige afstand van de vloer, zijwanden en inrichting (zie afb. 3).

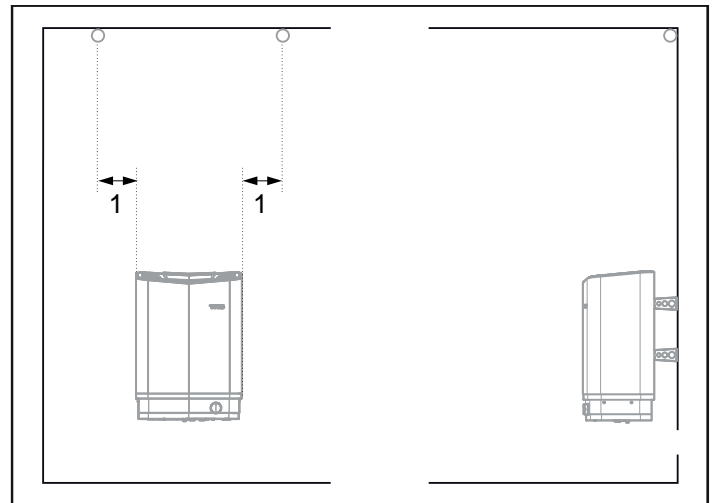
Plaats de sensor volgens de afbeelding (zie afb. 3).



Afb. 3: Plaatsing van de saunakachel - normale montage

1. Kleinste afstand tot zijwand: 110 mm
2. Plaatsing van de sensor alt. 1: 300 mm van de kachel
3. De sensor
4. Kleinste afstand tot achtermuur (met bank): 95 mm
5. Plaatsing van de sensor alt. 2: 300 mm van voorkant van de kachel
6. Plaatsing van de sensor: 150 mm vanaf plafond
7. Kleinste afstand tot plafond: 1030 mm
8. Kleinste afstand tot inrichting: 100 mm
9. Kleinste plafondhoogte: 1900 mm
10. Kleinste afstand: 20 mm
11. Kleinste afstand tot inrichting: 30 mm
12. Afstand tot vloer: 100-270 mm, (met bank: 100 mm)

Wanneer de wand waarop de sensor wordt geïnstalleerd is vervaardigd van zeer goed warmteabsorberend materiaal (bijv. beton, tegels e.d.) of wanneer de wand is vervaardigd van gehard glas, kan de sensor direct boven de kachel worden geïnstalleerd (op de middellijn van de kachel zowel gezien vanaf de voorkant als de zijkant, zie Afb. 4).



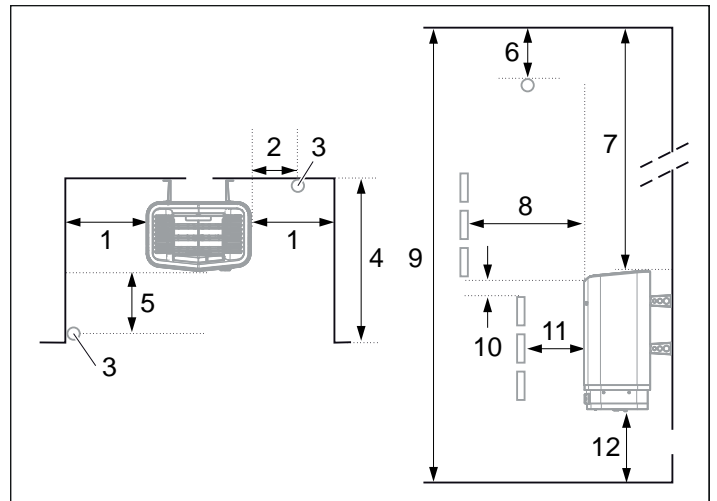
Afb. 4: Plafondmontage van de sensor

1. 300 mm

### Plaatsing van de kachel - in een nis gemonteerd

Voor het plaatsen van de saunakachel in een nis:

1. Plaats de kachel op veilige afstand van vloer, zijwanden en inrichting (zie afb. 5).
2. Plaats de sensor volgens de afbeelding (zie afb. 5).



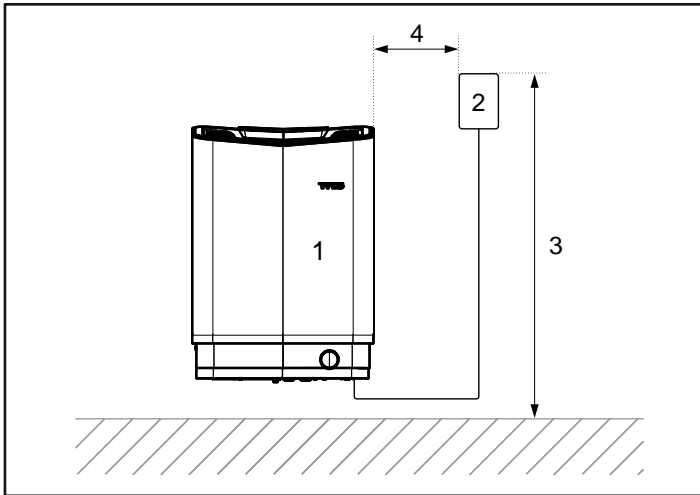
Afb. 5: Plaatsing van de saunakachel - in nis gemonteerd

1. Kleinste afstand tot zijwand: 110 mm
2. Plaatsing van de sensor alt. 1: 300 mm van de kachel
3. De sensor
4. Max. 1000 mm
5. Plaatsing van de sensor alt. 2: 300 mm van voorkant van de kachel
6. Plaatsing van de sensor: 150 mm vanaf plafond
7. Kleinste afstand tot plafond: 1030 mm
8. Kleinste afstand tot inrichting: 100 mm
9. Kleinste plafondhoogte: 1900 mm
10. Kleinste afstand: 20 mm
11. Kleinste afstand tot inrichting: 30 mm
12. Afstand tot vloer: 100-270 mm, (met bank: 100 mm)



### De plaats van het bedieningspaneel

Het bedieningspaneel moet worden geplaatst met inachtneming van de veilige afstand.



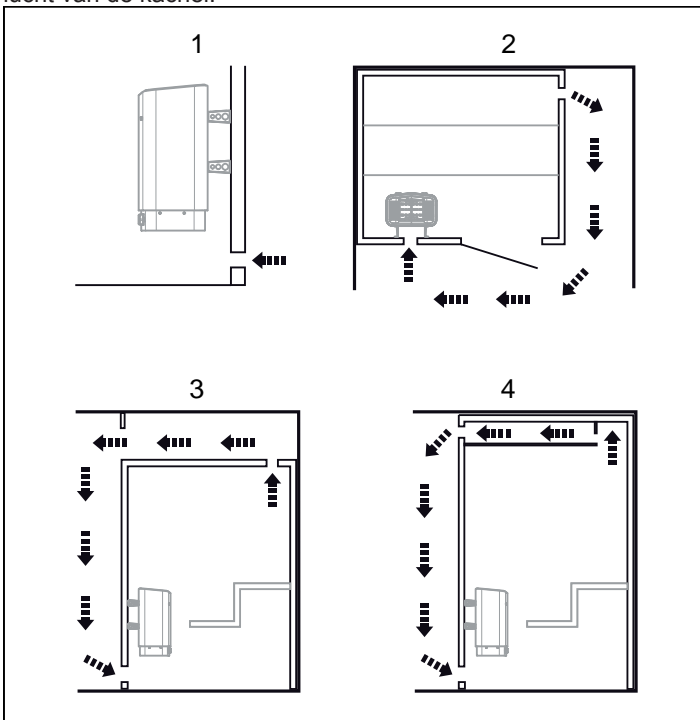
Afb. 6: Veilige afstand bedieningspaneel

1. Kachel
2. Bedieningspaneel
3. Max. 900 mm
4. Min. 300 mm

### De plaats van de klep voor de inlaatlucht

Plaats de klep voor de inlaatlucht recht door de wand midden onder de kachel.

De grootte van de klep voor een gezinssauna is ca. 125 cm<sup>2</sup>. De luchtcirculatie van de deur moet samenwerken met de warme lucht van de kachel.



Afb. 7: De plaats van de klep voor de inlaatlucht en de uitgaande lucht

1. De plaats van de klep voor de inlaatlucht.
2. De plaats van de klep voor de uitgaande lucht door de saunawand.
3. De plaats van de klep voor de uitgaande lucht door loze ruimte.
4. De plaats van de klep voor de uitgaande lucht via een trommel.

### De plaats van de klep voor de uitgaande lucht



**GEVAAR!** De klep voor de uitgaande lucht mag niet vrijelijk uitmonden. Dit kan van invloed zijn op de temperatuurbeveiliging van de kachel omdat de ventilatierichting dan kan worden omgekeerd.



**GEVAAR!** Eventuele loze ruimte boven het plafond van de sauna mag niet geheel worden afgedekt, maar moet op zijn minst een ventilatieopening hebben in dezelfde wand als waarin de saunadeur is geplaatst!

De klep voor de uitgaande lucht plaatsen:

- met maximale afstand tot de klep voor de inlaatlucht, bijv. diagonaal (zie afb. 7).
- hoog op de wand of in het plafond (zie afb. 7).
- zodat die uitmondt in de ruimte waarop de deur en de klep voor de inlaatlucht uitkomen.

De klep voor de uitgaande lucht moet hetzelfde oppervlak hebben als de klep voor de ingaande lucht.

Zorg ervoor dat de klep voor uitgaande lucht openstaat.

Mechanische ventilatie wordt niet aanbevolen omdat er de kans bestaat op foutieve luchtstroming die een negatief effect kan hebben op de temperatuurbeveiliging van de kachel.

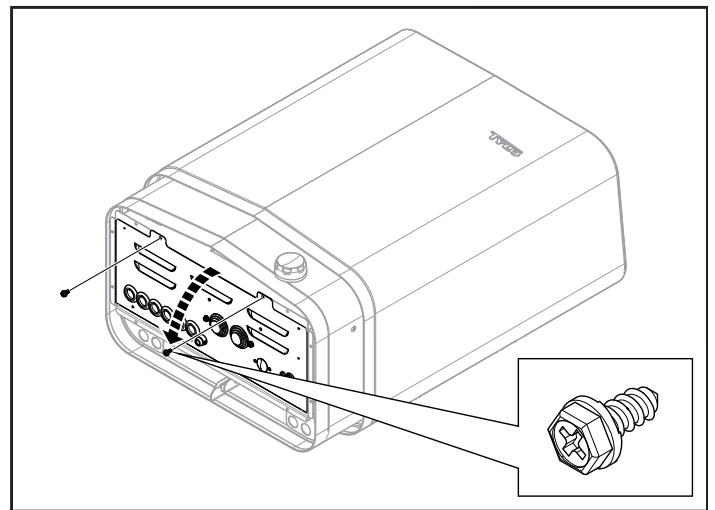
### INSTALLATIE

#### Installatie van de saunakachel

De voorbereidingen voor de installatie verlopen het makkelijkst wanneer de kachel op de grond ligt.

Voor het installeren van de kachel:

1. Leg de kachel met de voorkant naar boven.
2. Haal de schroeven los en open het klepje (zie afb. 8).



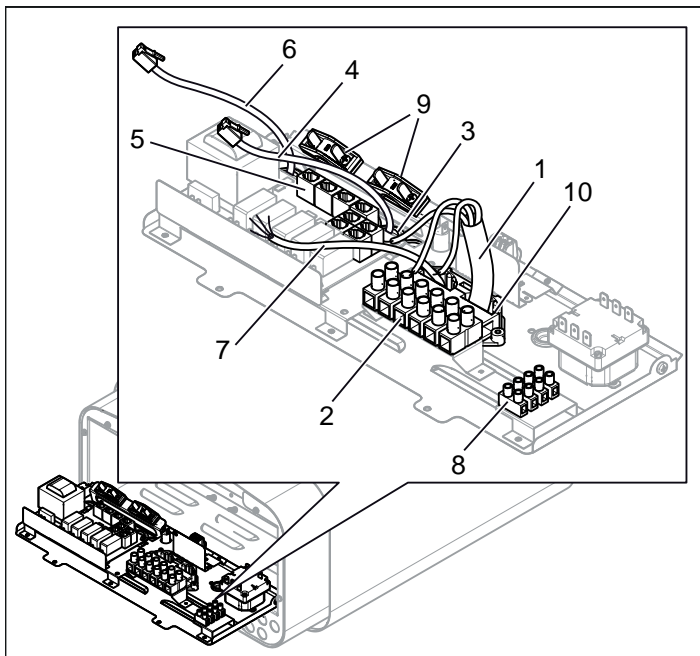
Afb. 8: Klepje openen/sluiten



**WAARSCHUWING!** Let er altijd op dat de kachel wordt aangesloten met de juiste hoofdspanning/fasespanning!

De kachel wordt aangesloten met een gewone standaardkabel (Fk of EKK), goedgekeurd voor vaste installatie. Eventueel wordt een kabel met één draad (Fk) beschermd door de elektrabuï (VP) tot aan de kachel.

3. Sluit de elektrakabel (1) aan op de aansluitstrook (2) (zie afb. 9), volgens het koppelschema (zie Aansluiting/koppelschema, pagina 41).



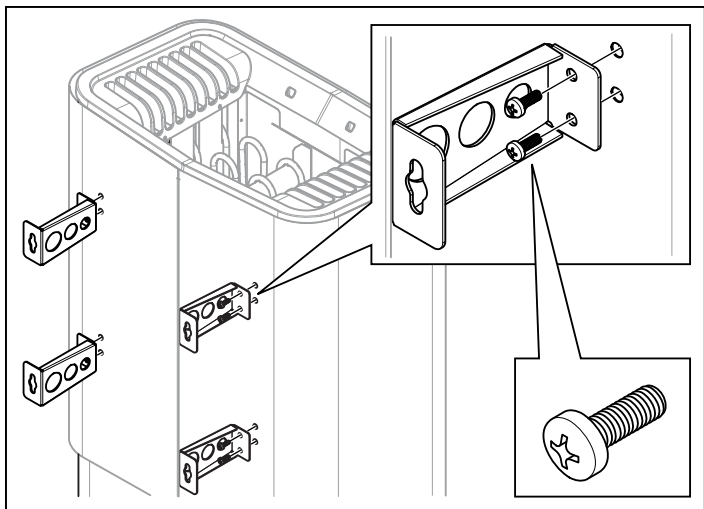
Afb. 9: De printplaat

- |  |  |
|--|--|
| 1. Elektrakabel  | 6. Kabel van de sensor                                       |
| 2. Aansluitstrook voor aansluiten van elektrakabel                       | 7. Eventuele verlichtingskabel                               |
| 3. Kabeldoorvoering (x6)   | 8. Aansluitstrook voor eventuele aansluiting van verlichting |
| 4. Kabel van het bedieningspaneel  | 9. Trekontlasting voor kabels naar modulaire stekkers (x2)   |
| 5. Modulaire stekkers voor aansluiten van bedieningspaneel, sensor, enz. | 10. Trekontlasting voor elektrakabel                         |
4. Trek de kabels voor het bedieningspaneel en de temperatuursensor door de kabeldoorvoeringen (3). Sluit de kabel van het bedieningspaneel (4) aan op een van de vier RS485-stekkers (positie 5-8) (5) (zie afb. 9), volgens het koppelschema (zie Aansluiting/koppelschema, pagina 41).
5. Sluit de kabel van de sensor (6) aan op het NTC-contact op de printplaat (positie 1) (5) (zie Aansluiting/koppelschema, pagina 41), volgens het koppelschema (zie Aansluiting/koppelschema, pagina 41).
6. Sluit de eventuele verlichtingskabel (7), zie afb. 9, aan op de aansluitstrook (8) volgens het koppelschema van afb. 17, pagina 41.
7. Sluit het klepje en draai de schroeven vast (zie afb. 8, pagina 39).



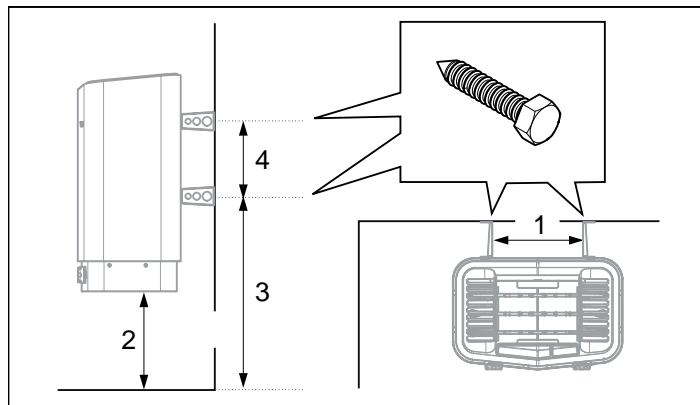
**Let op! Wanneer alle schroeven aan de achterzijde worden losgemaakt, kan de achterplaat worden weggenomen. Monteer daarom de vier beugels één voor één op de kachel.**

8. Zet de twee eerste schroeven aan de achterzijde van de kachel los en schroef een van de vier beugels vast. Herhaal de procedure tot alle beugels op hun plek zitten, zie afb. 10.



Afb. 10: De beugels op de kachel monteren

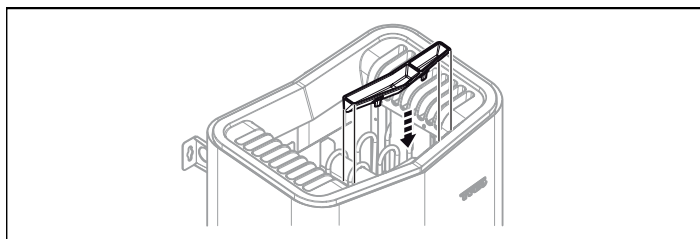
9. Plaats de beugelschroeven volgens de aangegeven maten, zie afb. 11.



Afb. 11: Aangegeven maten

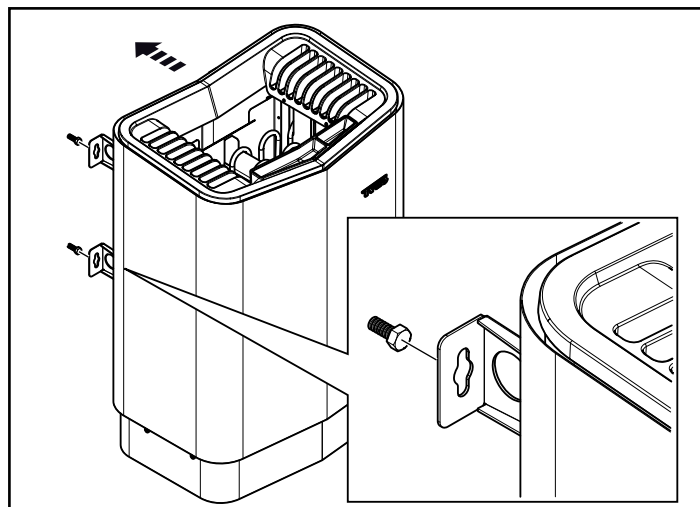
1. 262 mm
2. 270 mm
3. 532 mm
4. 206 mm

10. Kruidenschaal/luchtbevochtiger aanbrengen (zie afb. 12).



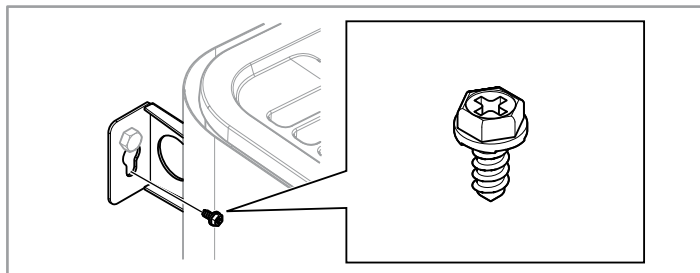
Afb. 12: Plaatsen van geurrezervoir/luchtbevochtiger

11. Hang de kachel op de schroeven, zie afb. 13.



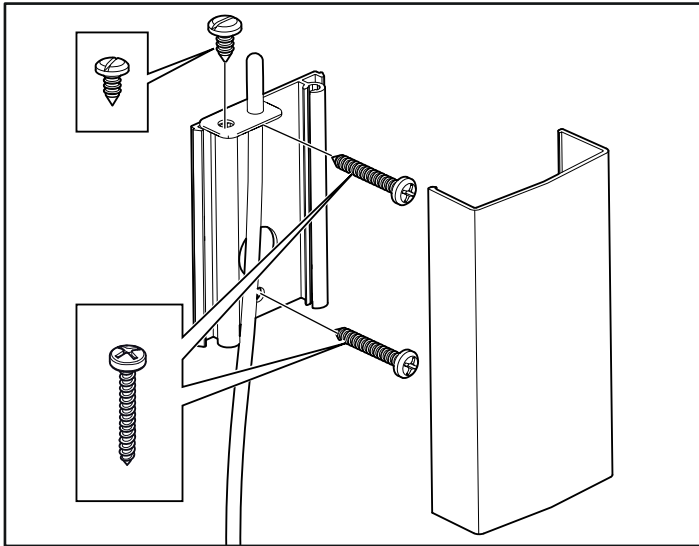
Afb. 13: De kachel ophangen

12. Borg de kachel op zijn plek met de sluitbouten, zie afb. 14.

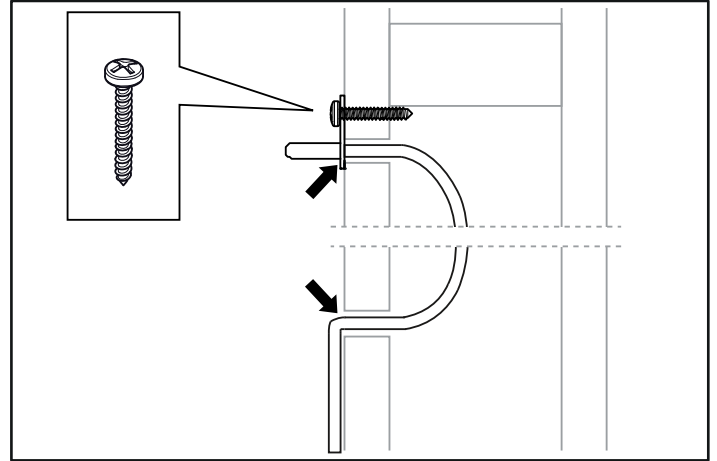


Afb. 14: Sluitbouten van de beugels

13. Monteer de sensor op de wand, zie afb. 15. De thermistorkabel kan ook door de wand worden getrokken. Dicht eventuele gaten in de wand achter de sensor af, zie afb. 16, pagina 41. De thermistorkabel kan buiten de sauna worden verlengd met een zwakstroomkabel (2-dradig).



Afb. 15: Montage van de sensor



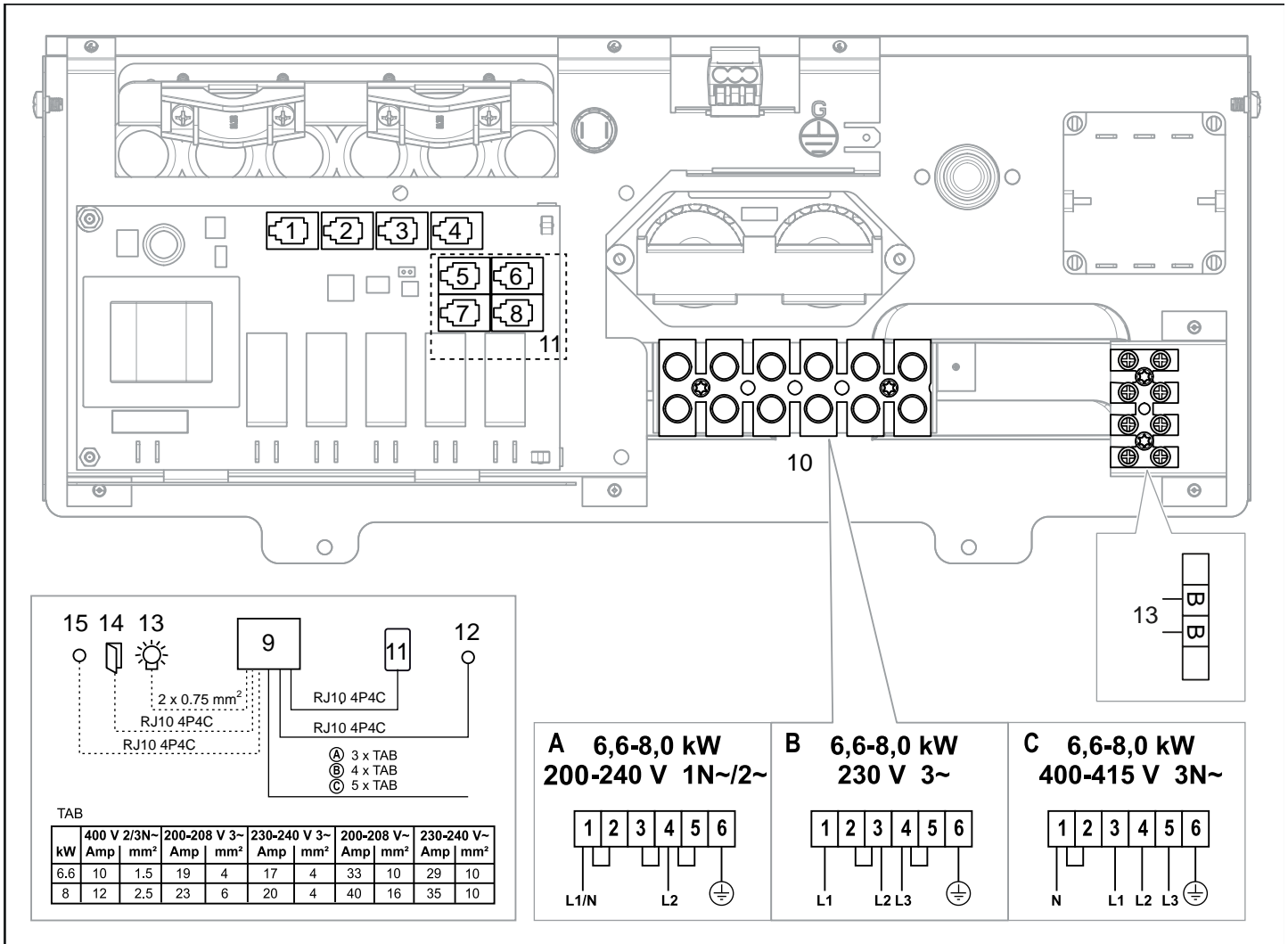
Afb. 16: Dichten van eventuele gaten

**Ongebruikelijke spanning/fase**

Voor het aansluiten van spanningen of fases die niet worden aangegeven in het koppelschema van afb. 17, neemt u contact op met de klantenservice van Tylö.

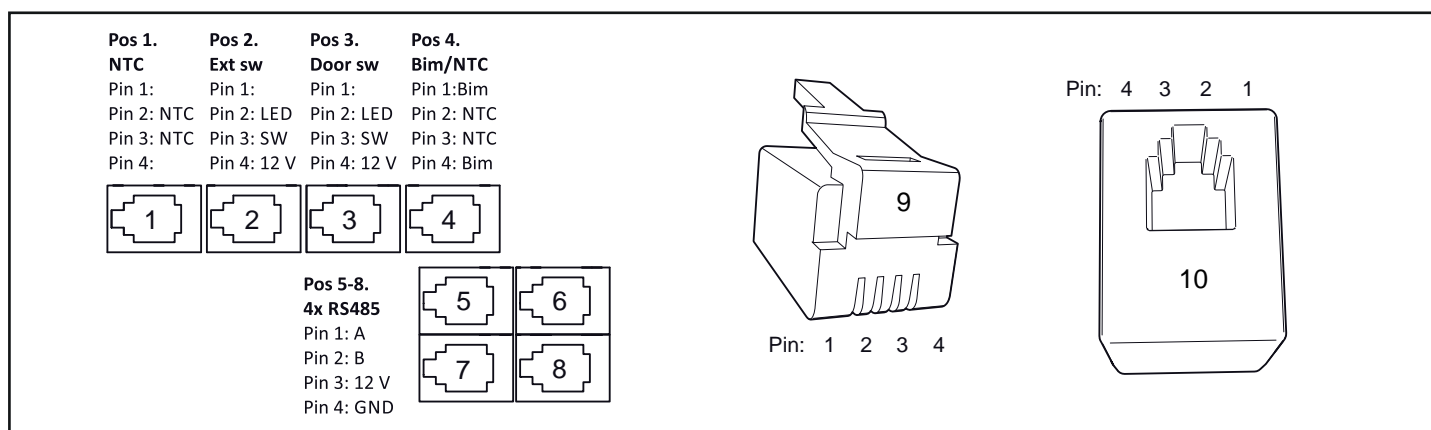
**AANSLUITING/KOPPELSHEMA**

	400-415 V 3N~ / 3~ (C)			230-240 V 3~ (B)		230-240 V~ (A)	
Vermogen in kW	Stroomsterkte amp	Kabeloppervlak mm <sup>2</sup>	Stroomsterkte amp	Kabeloppervlak mm <sup>2</sup>	Stroomsterkte amp	Kabeloppervlak mm <sup>2</sup>	
6,6	10	1,5	17	4	29	10	
8	12	2,5	20	4	35	10	



Afb. 17: Koppelschema

- |                            |   |  |
|----------------------------|---|--|
| 1. NTC-sensor              | 6. Bedieningspanelen RS485                          | 11. Bedieningspaneel (aansluiten op pos. 5-8)                  |
| 2. Externe schakelaar      | 7. Bedieningspanelen RS485                          | 12. Sensor (aansluiten op NTC pos. 1)                          |
| 3. Deurschakelaar          | 8. Bedieningspanelen RS485                          | 13. Verlichting/aansluitstrook voor aansluiten van verlichting |
| 4. SEC/NTC-sensor          | 9. Kachel   | 14. Deurcontact (optioneel)                                    |
| 5. Bedieningspanelen RS485 | 10. Aansluitstrook voor aansluiten van elektrakabel | 15. Externe schakelaar (optioneel)                             |



Afb. 18: Beschrijving modulaire stekkers

1. NTC-sensor
2. Externe schakelaar
3. Deurschakelaar
4. SEC/NTC-sensor
5. Bedieningspanelen RS485
6. Bedieningspanelen RS485
7. Bedieningspanelen RS485
8. Bedieningspanelen RS485
9. Modulaire plug
10. Modulaire stekker

Tabel 3: Aansluiten van componenten in modulaire contacten (max. kabelgrootte naar RJ10: 0,90 mm/0,20 mm<sup>2</sup>, AWG24)

Aansluiten van	Pos.	Pen	Opmerking
Temperatuursensor (10 KOhm)	1	2-3	Moet het model NTC hebben. Kan ook worden aangesloten op Pos. 4.
Externe schakelaar zonder ledindicatie	2	3-4	Is mogelijk met zowel impuls als constante activering.
Externe schakelaar met ledindicatie	2	2-3-4	12 V DC (max. 40 mA). Externe schakelaar Tylö artikelnr.: 9090 8045.
Deurcontact zonder waarschuwing voor deurstatus	3	3-4	Van het model NO (Normally Open). Deurcontact van Tylö artikelnr.: 9090 8035.
Deurcontact met waarschuwing voor deurstatus	3	2-3-4	12 V DC (max. 40 mA)
<i>Gecombineerde temperatuurbeveiliging/temperatuursensor. Alleen toegepast op bepaalde kachelmodellen.</i>			
Temperatuurbeveiliging 130°	4	1-4	
Temperatuursensor (10 KOhm)	4	2-3	Moet het model NTC hebben.



**LET OP** Voor het wijzigen van modulaire bekabeling, bijvoorbeeld inkorten van een kabel, is een krimptang nodig.

### EIGEN CONTROLE VAN DE INSTALLATIE

Voor het controleren van de installatie:

1. Schakel de hoofdspanning van het lichtnet naar de kachel in.
2. Controleer of het bedieningspaneel oplicht.
3. Start de kachel (zie Gebruiksaanwijzing).
4. Controleer of alle drie buiselementen actief zijn (rood worden).

Bewaar deze gebruiksaanwijzing!

Neem bij eventuele problemen contact op met de verkoper.

© Het geheel of gedeeltelijk kopiëren van deze gebruiksaanwijzing is verboden zonder schriftelijke toestemming van Tylö. Wijzigingen in materiaal, constructie en ontwerp voorbehouden.

Måttuppgifter  
Dimensions  
Abmessungen  
Indication des dimensions  
Размеры  
Wymiarowanie  
Aangegeven maten

